

Sigma
elektrik

Türkiye'nin Şalt Markası



2026-1

FİYAT LİSTESİ

sigmaelektrik.com ⚡ info@sigmaelektrik.com



Biz Sigma'yız

Markamız Milli Teknolojimiz Evrensel!

► SİGMA ELEKTRİK, Türkiye'de ve dünya pazarlarında daha güçlü bir konuma ulaşmak amacıyla AR-GE, ÜR-GE, Kalite, Ürün Yönetimi, Pazarlama ve Marka Yönetimi alanlarında müşteri odaklı çalışmalarını kararlılıkla sürdürmektedir. Yurtiçi ve yurtdışındaki iş ortaklarından aldığı destekle marka bilinirliğini, marka imajını, ürün çeşitliliğini ve üretim kapasitesini sürekli olarak artırmaktadır. Paydaşlarından gelen güven, memnuniyet ve olumlu geri bildirimler sayesinde üretim tesislerini büyütmekte ve istihdamını her geçen gün genişletmektedir.

► ÜNLÜ GRUP, 1992 yılından bu yana İstanbul – Sancaktepe'de 26.000 m²'lik üretim tesisinde 1.500'ü aşkın çalışanıyla tekstil, inşaat, elektrik ve dış ticaret sektörlerinde faaliyet göstererek üretim ve ihracat alanlarında Türk ekonomisine değer katmaktadır. 1993 yılında otomatik sigorta üretimi ile elektrik sektörüne adım atan SİGMA ELEKTRİK, 2009 yılından itibaren ÜNLÜ GRUP bünyesinde, İstanbul – Sancaktepe'deki fabrikasında 350'yi aşkın uzman personeli ile faaliyetlerine devam etmektedir.

► SİGMA ELEKTRİK, yerli üretim gücüyle hem Türkiye'ye hem de uluslararası pazarlara hizmet sunmaktadır. Türkiye'nin yedi bölgesindeki yaygın bayi ağı ve Avrupa, Asya, Amerika ve Afrika kıtalarındaki 82 ülkede bulunan distribütörleriyle; Alçak Gerilim Şalt Ürünleri alanında Otomatik Sigortalar, Alçak Gerilim Devre Kesicileri, Alçak Gerilim Akım Transformatörleri, Alçak Gerilim Kontaktörleri, Kaçak Akım Koruma Şalterleri, Sigortalı Yük Ayırıcıları, NH Sigortalar ve çeşitli AG koruma-ölçü cihazları ile sektöre çözüm sunmaktadır. SİGMA ELEKTRİK, ürünleri için TSE başta olmak üzere çeşitli kalite belgelerine sahiptir ve uluslararası geçerliliğe sahip ASTA sertifikası ile kalite belgelendirmesini genişletmiştir. Tüm iş süreçleri ise ISO 9000 kalite yönetim sistemi güvencesi altında yürütülmektedir.

► Kalite ve müşteri memnuniyetini birinci öncelik olarak belirleyen SİGMA ELEKTRİK, tüm hammadde ve bileşenleri üretim aşamasına geçmeden önce, son teknoloji test cihazlarıyla donatılmış laboratuvarında uluslararası standartlara uygun olarak test etmektedir. Üretim süreçlerinin her aşaması belirlenen kalite kriterleri doğrultusunda kontrol edilmekte; nihai ürünler ise sevkiyat öncesinde kalite denetimlerinden geçirilerek müşterilere ulaştırılmaktadır.



SİGMA ELEKTRİK TANITIM FİLMİ



"<https://www.youtube.com/@SigmaElektrikOfficial>" linkinden izleyebilir,
yan tarafta bulunan QR kod ile kolay ve hızlı erişim sağlayabilirsiniz.



YENİ ÜRÜN



Soligma Serisi AG Kompakt Tip Devre Kesicileri
(bkz. Sayfa 114)

YENİ ÜRÜN



Soligma Serisi Açık Tip Güç Şalterleri
(bkz. Sayfa 116)

YENİ ÜRÜN



800V AC String Invertör Koruma Parafudru
(bkz. Sayfa 118)

YENİ ÜRÜN



800V AC NH Bıçaklı Sigorta (bkz. Sayfa 117)

YENİ ÜRÜN



800V AC Yatay Tip Yük Ayırıcıları
(bkz. Sayfa 117)

YENİ ÜRÜN



Döner Kontaklı Devre Kesicileri
(bkz. Sayfa 43)

YENİ ÜRÜN



Ayarlanabilir Akım-Gerilim Koruma Rölesi
(bkz. Sayfa 23)

YENİ ÜRÜN



Konut Tipi Otomatik Transfer Şalterleri
(Korumasız) (bkz. Sayfa 61)

YENİ ÜRÜN



Yön Değiştirici (Transfer) Anahtarları
(Korumasız) (bkz. Sayfa 62)

YENİ ÜRÜN



Manuel Yön Değiştirici Transfer Şalterleri
(Koruma Yapmaz) (bkz. Sayfa 62)

YENİ ÜRÜN



SMP Serisi Termik Manyetik Karakteristikli Motor Koruma Şalterleri **(bkz. Sayfa 81)**

YENİ ÜRÜN



Toplayıcı Tip Akım Transformatörleri **(bkz. Sayfa 97)**

YENİ ÜRÜN



SCM Serisi 3 Kutuplu Güç Kontaktörleri ve Aksesuarları **(bkz. Sayfa 71)**

YENİ ÜRÜN



Kompanzasyon Kontaktörleri (SCM Serisi Kontaktörler için) **(bkz. Sayfa 107)**

YENİ ÜRÜN



Gecikme Ayarlı Elektronik Termik Röle **(bkz. Sayfa 80)**

YENİ ÜRÜN



Ultra Hızlı Transfer Şalteri (RS485 Haberleşmeli) **(bkz. Sayfa 61)**

YENİ ÜRÜN



400V-525V Ağır Hizmet Kondansatörleri
400V-525V Süper Ağır Hizmet Kondansatörleri **(bkz. Sayfa 104)**

YENİ ÜRÜN



2 Kutuplu DC AG Devre Kesicileri **(bkz. Sayfa 113)**

YENİ ÜRÜN



Açılabilir Tip Toroidal Akım Transformatörleri **(bkz. Sayfa 40)**

YENİ ÜRÜN



Yeni Kompakt Açık Tip Güç Şalterleri **(bkz. Sayfa 52)**

DIN Rayına Monte Edilebilir Modüler Ürünler	7
4,5 kA Otomatik Sigorta / SND 4500	8
6 kA Otomatik Sigorta / SND 6000	9
10 kA Otomatik Sigorta / SND 10000	10
15 kA Otomatik Sigorta / SXD-63 (IEC/ EN 60947-2)	11
80-100-125A Otomatik Sigortalarda 6 kA / SKD 6000 (IEC/EN 60898-1)	12
80-100-125A Otomatik Sigortalarda 10 kA / SLD 10000 (IEC/EN 60898-1)	12
80-100-125A Otomatik Sigortalarda 15 kA / SXD-125 (IEC/ EN 60947-2)	12
4,5 kA Nötr Kesmeli (18 mm Genişlik) 1P+N Otomatik Sigortalarda	13
Otomatik Sigorta Aksesuarları	13
Kaçak Akım Koruma Şalterleri (AC Tipi) 6 kA (TÜV Onaylı) (Çift İndikatörlü)	15
Kaçak Akım Koruma Şalterleri (AC Tipi) 10 kA (Çift İndikatörlü)	16
Kaçak Akım Koruma Şalterleri (A Tipi) 10 kA (Çift İndikatörlü)	17
Kaçak Akım Koruma Şalterleri (A+6mA DC Tipi) 10 kA (Elektrikli Araç Şarj Ünitelerinin Korunması için)	17
Kaçak Akım Koruma Şalterleri (A-SI Tipi) 10 kA	18
Kaçak Akım Koruma Şalterleri (F Tipi) 10 kA	18
Kaçak Akım Koruma Şalterleri (B Tipi) 10 kA	19
Ark Hatası Algılama Rölesi (RCBO'lu, A tipi, C eğrisi)	19
Kaçak Akım Koruma Şalteri Otomatik Yeniden Kapama Ünitesi	20
Otomatik Kapama Üniteli Kaçak Akım Koruma Şalterleri (AC Tipi) 6 kA	20
Kaçak Akım Koruma Şalteri Test Cihazı	21
Kaçak Akım Korumalı Otomatik Sigortalarda (AC Tip) (B ve C Koruma Eğrisi)	21
Kaçak Akım Korumalı Otomatik Sigortalarda (A Tip) (B ve C Koruma Eğrisi)	22
Alçak Gerilim Parafudrları	23
Data Koruma Parafudru (POE, CAT6 Girişli)	23
Monofaze Ayarlanabilir Akım-Gerilim Koruma Rölesi	23
Trifaze Ayarlanabilir Akım-Gerilim Koruma Rölesi	23
Darbe Akım Anahtarı	24
Mekanik Zaman Saati (DIN Rayına Monte Edilebilir)	24
Röleler	24
Modüler Kontaktörler (Sessiz Kontaktörler) - 240V AC	25
Modüler Kontaktörler (Sessiz Kontaktörler) - 240V AC/DC Ortak Beslemeli	25
Modüler (Sessiz) Kontaktörler - 24V AC/DC Ortak Beslemeli	25
Modüler Kontaktörler (Sessiz Kontaktörler) için Yardımcı Kontak	25
Modüler Kontaktör (Sessiz Kontaktörler) Isı Yalıtım Plakası	25
Silindirik (Kartuş) Sigortalarda	26
Silindirik (Kartuş) Sigorta Yuvaları	26
Ray Tipi Topraklı Pano Prizi	27
Yük Ayırıcı Anahtarlar (Koruma Yapmaz)	27
Ledli Ray Tipi Sinyal Lambaları	27
Ledli Sinyal Lambaları	28
Ledli Fonksiyon Göstergeli Sinyal Lambaları	28
Endüstriyel Koruma AG Şalt Ürünleri	29
A Serisi Termik Sabit Manyetik Sabit Devre Kesiciler (Ics:100%Icu)	31
ALT Serisi Termik Sabit Manyetik Sabit Devre Kesiciler (Ics:100%Icu)	32
B Serisi Termik Manyetik AG Devre Kesiciler	33
B Serisi Termik Ayarlı Manyetik Sabit Devre Kesiciler (Ics:100%Icu)	33
BLT Serisi Termik Ayarlı Manyetik Ayarlı Devre Kesiciler (Ics:100%Icu)	34
BMT Serisi Termik Ayarlı Manyetik Ayarlı Devre Kesiciler (Ics:100%Icu)	35
BST Serisi Termik Ayarlı Manyetik Ayarlı Devre Kesiciler (Ics:100%Icu)	35
MLT Serisi Manyetik Devre Kesiciler (Manyetik Korumalı - Termik Koruma Yapmaz) (Ics:100%Icu)	36
BMT Serisi Manyetik Devre Kesiciler (Manyetik Korumalı - Termik Koruma Yapmaz) (Ics:100%Icu)	36
BST Serisi Manyetik Devre Kesiciler (Manyetik Korumalı - Termik Koruma Yapmaz) (Ics:100%Icu)	36
3 Kutuplu - MLT Serisi Termik Manyetik AG Devre Kesici (Motor Koruma İçin) (Ics:100%Icu)	37
BME Serisi Elektronik Açırma Üniteli AG Devre Kesici - Ayarlı (Ics:100%Icu)	38
BSE Serisi Elektronik Açırma Üniteli AG Devre Kesici - Ayarlı - (LSIG Korumalı) (Ics:100%Icu)	38
Kaçak Akım Algılamalı Termik Ayarlı AG Devre Kesiciler (Açırma Bobinli) - Ayarlı (Ics:100%Icu)	39
4 Kutuplu Kaçak Akım Algılamalı (Açırma bobinli) AG Devre Kesiciler - Ayarlı (Ics:100%Icu)	39

Kaçak Akım Algılama Rölesi	40
Toroidal Akım Transformatörü	40
Açılabilir Tip Toroidal Akım Transformatörleri	40
AG Devre Kesicileri Aksesuarları	41
MLT Serisi Termik Manyetik Devre Kesiciler (Ics:100%Icu)	44
SLT Serisi Termik Manyetik Devre Kesiciler (Ics:100%Icu)	45
ULT Serisi Termik Manyetik Devre Kesiciler (Ics:100%Icu)	46
XLT Serisi Termik Manyetik Devre Kesiciler (Ics:100%Icu)	47
Elektronik Açırma Üniteli AG Devre Kesiciler (Ics:100%Icu)	48
Elektronik Açırma Üniteli AG Devre Kesiciler (Ics:100%Icu)	49
Premium Seri Döner Kontaklı Devre Kesici Aksesuarları	50
3 Kutuplu Sabit Açık Tip Güç Şalterleri (LSIG koruma)	52
3 Kutuplu Çekmeceli Açık Tip Güç Şalterleri (LSIG koruma)	53
4 Kutuplu Sabit Açık Tip Güç Şalterleri (LSIG koruma)	54
4 Kutuplu Çekmeceli Açık Tip Güç Şalterleri (LSIG koruma)	55
3 Kutuplu Sabit Açık Tip Güç Şalterleri (RS485 Haberleşmeli) (LSIG koruma)	56
3 Kutuplu Çekmeceli Açık Tip Güç Şalterleri (RS485 Haberleşmeli) (LSIG koruma)	56
4 Kutuplu Sabit Açık Tip Güç Şalterleri (RS485 Haberleşmeli) (LSIG koruma)	57
4 Kutuplu Çekmeceli Açık Tip Güç Şalterleri (LSIG koruma)	57
Açık Tip Güç Şalterlerinde Kullanılan Aksesuarlar	58

AG Transfer Sistemleri

AG Transfer Sistemleri	59
Otomatik Transfer Şalterleri (Otomatik Sigortalı)	60
Otomatik Transfer Şalterleri (AG Devre Kesicili Tip)	60
Konut Tipi Otomatik Transfer Şalterleri (Korumasız)	61
Endüstriyel Tip Motorlu Transfer Şalterleri (Korumasız-3 Faz Kontrollü)	61
Ultra Hızlı Transfer Şalteri (RS485 Haberleşmeli)	61
Manuel Yön Değiştirici (Transfer) Anahtarları (Koruma Yapmaz)	62
Manuel Yön Değiştirici Transfer Şalterleri (Koruma Yapmaz)	62

Sigortalı Anahtarlama Ürünleri ve NH Sigortalarda

Sigortalı Anahtarlama Ürünleri ve NH Sigortalarda	63
Dikey Tip Sigortalı Yük Ayırıcıları	64
Dikey Tip Sigortalı Yük Ayırıcıları İçin Akım Transformatörleri	64
Dikey Tip Sigortalı Altlık	65
Yatay Tip Yük Ayırıcıları	66
Elektronik NH Sigorta İzleme Modüllü 160A Yatay Tip Yük Ayırıcı	66
Yatay Tip Yük Ayırıcı Aksesuarları	66
NH Bıçaklı Sigorta Altlığı	66
NH Sigorta Eliniği	66
NH Bıçaklı Sigorta (Steatit Gövde)	68

Motor Koruma ve Kumanda Ürünleri

Motor Koruma ve Kumanda Ürünleri	69
3 Kutuplu Yeni Nesil Güç Kontaktörleri - Bobin Devresi: 230V AC	70
SCM Serisi 3 Kutuplu Güç Kontaktörleri - Bobin Devresi: 230V AC	71
SCM Serisi İçin Mekanik Kilit	71
SCM Serisi İçin Zaman Rölesi	71
SCM Serisi için Yardımcı Kontak Blokları	71
3 Kutuplu Güç Kontaktörleri - Bobin Devresi: 100-240 V AC/DC (ortak bobinli)	72
3 Kutuplu Güç Kontaktörleri - Bobin Devresi: 100-240V AC / 100-220V DC (ortak bobinli)	72
3 Kutuplu Güç Kontaktörleri - Bobin Devresi: 24V DC	72
4 Kutuplu Güç Kontaktörleri - Bobin Devresi: 230V AC	73
4 Kutuplu Güç Kontaktörleri - Bobin Devresi: 24V DC	73
4 Kutuplu Güç Kontaktörleri - Bobin Devresi: 100-240V AC DC (ortak bobinli)	74
4 Kutuplu Güç Kontaktörleri - Bobin Devresi: 100-240V AC / 100-220V DC (ortak bobinli)	74
3 Kutuplu Enversör Kontaktörler	75
4 Kutuplu Enversör Kontaktörler	75
Mekanik Kilit	75
Yardımcı Kontak Blokları	75
3 Kutuplu Mini Kontaktörler - Bobin Devresi: 230V AC	76
3 Kutuplu Mini Kontaktörler - Bobin Devresi: 24V DC	76
Mini Kontaktörler İçin Yardımcı Kontak Blokları	76
Yedek Bobinler	77
Termik Röleler	79
Gecikme Ayarlı Elektronik Termik Röle	80
Mini Kontaktörler İçin Mini Termik Röleler	80



Termik Röle Ray Montaj Adaptörü	80	Kompanzasyon Sistemleri İçin Akım Transformatörleri	109
Mini Termik Röle Ray Montaj Adaptörü	80	Kompanzasyon Ürünler Seçimi	109
Termik Manyetik Karakteristikli Motor Koruma Şalterleri	81	Kumanda Transformatörleri	110
SMP Serisi Termik Manyetik Karakteristikli (Döner Kollu) Motor Koruma Şalterleri	81	İzolasyon Transformatörleri	110
Motor Koruma Şalterleri İçin Aksesuarlar	82	AC ve DC Yenilenebilir Enerji Ürünleri	111
Motorlar İçin Kutulu Yolvericiler	82	DC Otomatik Sigortalar	112
0 -1 Açma - Kapama Şalterleri	83	DC AG Parafudrları	112
Ölçü Komütatörleri	83	DC Silindirik (Kartuş) Sigorta Yuvaları	113
1-0-2 Kutup Değiştirici Şalterler	84	DC Silindirik (Kartuş) Sigortalar	113
Motor Kumanda Şalterleri	84	2 Kutuplu DC AG Devre Kesicileri	113
Kilitlenebilir Emniyet Şalterleri	84	DC Yük Ayırıcı Anahtar	113
AG Akım Transformatörleri	85	800V AC 3 Kutuplu AG Devre Kesicileri (Fotovoltaik Sistemler)	114
S20MC DIN Rayına Montaj Edilebilir Akım Transformatörleri / 5A	86	800V AC 4 Kutuplu AG Devre Kesicileri (Fotovoltaik Sistemler)	114
S20M / S20ML DIN Rayına Montaj Edilebilir Akım Transformatörleri / 5A	86	800V AC AG Devre Kesici Aksesuarları	115
S30M / S30ML DIN Rayına Montaj Edilebilir Akım Transformatörleri / 5A	87	DC AG Devre Kesici Aksesuarları	115
S30ML Mühürlü Tip Akım Transformatörleri / 5A	87	Soligma Serisi AG Devre Kesicileri ile Birlikte Sunulan Standart Aksesuarlar	115
S25B Akım Transformatörleri / 5A	88	800V AC 3 Kutuplu Sabit Açık Tip Güç Şalterleri	116
S25B Mühürlü Tip Akım Transformatörleri / 5A	88	800V AC 4 Kutuplu Sabit Açık Tip Güç Şalterleri	116
S30 / S30L Akım Transformatörleri / 5A	89	800V AC Çift İndikatörlü NH Bıçaklı Sigorta (Steatit Gövde)	117
S30 / S30L Mühürlü Tip Akım Transformatörleri / 5A	89	800V AC NH Bıçaklı Sigorta Altlığı	117
S40 Akım Transformatörleri / 5A	89	800V AC Yatay Tip Yük Ayırıcıları	117
S40 Mühürlü Tip Akım Transformatörleri / 5A	89	800V AC String İnvörtör Koruma Parafudru (Tip 1+Tip 2, B+C sınıfı)	118
S50 Akım Transformatörleri / 5A	90	Kaçak Akım Algılama Rölesi	118
S60 Akım Transformatörleri / 5A	90	Toroidal Akım Transformatörü	118
S60 Mühürlü Tip Akım Transformatörleri / 5A	90	Açılabilir Tip Toroidal Akım Transformatörleri	118
S60D Dar Tip Akım Transformatörleri / 5A	91		
S60D Mühürlü Dar Tip Akım Transformatörleri / 5A	91		
S80 Akım Transformatörleri / 5A	91		
S100 Akım Transformatörleri / 5A	92		
S100 Mühürlü Tip Akım Transformatörleri / 5A	92		
S100D Dar Tip Akım Transformatörleri / 5A	93		
S100D Mühürlü Dar Tip Akım Transformatörleri / 5A	93		
S125 Akım Transformatörleri / 5A	94		
S125 Mühürlü Tip Akım Transformatörleri / 5A	94		
SMT30 Simit Tip Akım Transformatörleri / 5A	95		
SMT40 Simit Tip Akım Transformatörleri / 5A	95		
SMT70 Simit Tip Akım Transformatörleri / 5A	96		
SMT100 Simit Tip Akım Transformatörleri / 5A	96		
SMT125 Simit Tip Akım Transformatörleri / 5A	97		
STA-2 / STA-3 Toplayıcı Tip Akım Transformatörleri / 5A	97		
S30A Açılabilir Tip Akım Transformatörleri / 5A	98		
S60A Açılabilir Tip Akım Transformatörleri / 5A	98		
S120A Açılabilir Tip Akım Transformatörleri / 5A	99		
S160A Açılabilir Tip Akım Transformatörleri / 5A	99		
Ölçü Aletleri	100		
Dijital Ölçü Aletleri	100		
Kompanzasyon Çözümleri	101		
230V Monofaze Silindirik Tip Kondansatör	102		
400V Trifaze Silindirik Tip Kondansatör	102		
440V Trifaze Silindirik Tip Kondansatör	102		
525V Trifaze Silindirik Tip Kondansatör	103		
400V Ağır Hizmet Kondansatörleri	103		
525V Ağır Hizmet Kondansatörleri	103		
400V Süper Ağır Hizmet Kondansatörleri	104		
525V Süper Ağır Hizmet Kondansatörleri	104		
Tek Fazlı (Monofaze) Şönt Reaktörler	105		
Üç Fazlı (Trifaze) Şönt Reaktörler	105		
Reaktif Güç Kontrol Röleleri	106		
SVC Çözümü Endüktif Yük Sürücülerini	106		
Kompanzasyon Kontaktörleri - Bobin Devresi: 230V AC	107		
Kompanzasyon Kontaktörleri (SCM Serisi Kontaktörler için)	107		
Yatay Tip Yük Ayırıcıları	108		
Çift İndikatörlü NH Bıçaklı Sigorta (Steatit Gövde)	108		







DIN RAYINA MONTE EDİLEBİLEN MODÜLER ÜRÜNLER





4,5 kA Otomatik Sigorta / SND 4500





Kutup Sayısı	B Eğrisi İçin Sipariş Kodu	C Eğrisi İçin Sipariş Kodu	Anma Akımı In (A)	Minimum Sip. Adedi	Koli Adedi	Birim Fiyatı (\$)
	4SM102B	4SM102C	2	12	240	7,84
	4SM104B	4SM104C	4	12	240	7,84
	4SM106B	4SM106C	6	12	240	6,00
	4SM110B	4SM110C	10	12	240	5,75
	4SM116B	4SM116C	16	12	240	5,75
	4SM120B	4SM120C	20	12	240	5,75
	4SM125B	4SM125C	25	12	240	5,75
	4SM132B	4SM132C	32	12	240	6,80
	4SM140B	4SM140C	40	12	240	7,50
	4SM150B	4SM150C	50	12	240	8,50
	4SM163B	4SM163C	63	12	240	8,70
	4SM202C		2	6	120	20,00
	4SM204C		4	6	120	20,00
	4SM206C		6	6	120	17,50
	4SM210C		10	6	120	17,00
	4SM216C		16	6	120	17,00
	4SM220C		20	6	120	17,00
	4SM225C		25	6	120	17,00
	4SM232C		32	6	120	18,50
	4SM240C		40	6	120	18,70
	4SM250C		50	6	120	22,00
4SM263C		63	6	120	23,00	
	4SM302C		2	4	80	28,00
	4SM304C		4	4	80	28,00
	4SM306C		6	4	80	23,00
	4SM310C		10	4	80	23,00
	4SM316C		16	4	80	23,00
	4SM320C		20	4	80	23,00
	4SM325C		25	4	80	23,00
	4SM332C		32	4	80	25,00
	4SM340C		40	4	80	28,00
	4SM350C		50	4	80	34,00
4SM363C		63	4	80	35,00	
	4SM402C		2	3	60	38,00
	4SM404C		4	3	60	38,00
	4SM406C		6	3	60	34,00
	4SM410C		10	3	60	32,00
	4SM416C		16	3	60	32,00
	4SM420C		20	3	60	32,00
	4SM425C		25	3	60	32,00
	4SM432C		32	3	60	36,00
	4SM440C		40	3	60	37,00
	4SM450C		50	3	60	44,00
4SM463C		63	3	60	45,00	

Not: Otomatik Sigortalar kutu bazlı sipariş alınır ve sevk edilir. Sipariş miktarı 1P için 12'nin, 2P için 6'nın, 3P için 4'ün, 4P için 3'ün katları şeklindedir.

Not: SND 4500 tip otomatik sigortalar 1 kutuplu olarak 60V DC, 2 kutuplu olarak 110V DC ve 4 kutuplu olarak 250V DC sistemlerde kullanılabilir.






6 kA Otomatik Sigorta / SND 6000

Kutup Sayısı	B Eğrisi İçin Sipariş Kodu	C Eğrisi İçin Sipariş Kodu	D Eğrisi İçin Sipariş Kodu	Anma Akımı In (A)	Minimum Sip. Adedi	Koli Adedi	Birim Fiyatı (\$)
	6SM101B	6SM101C	6SM101D	1	12	240	8,50
	6SM102B	6SM102C	6SM102D	2	12	240	8,50
	6SM103B	6SM103C	6SM103D	3	12	240	8,50
	6SM104B	6SM104C	6SM104D	4	12	240	8,50
	6SM105B	6SM105C	6SM105D	5	12	240	8,50
	6SM106B	6SM106C	6SM106D	6	12	240	6,50
	6SM110B	6SM110C	6SM110D	10	12	240	6,12
	6SM116B	6SM116C	6SM116D	16	12	240	6,12
	6SM120B	6SM120C	6SM120D	20	12	240	6,12
	6SM125B	6SM125C	6SM125D	25	12	240	6,12
	6SM132B	6SM132C	6SM132D	32	12	240	6,96
	6SM140B	6SM140C	6SM140D	40	12	240	7,90
	6SM150B	6SM150C	6SM150D	50	12	240	9,60
6SM163B	6SM163C	6SM163D	63	12	240	10,20	
	6SM202C	6SM202D	2	6	120	25,00	
	6SM204C	6SM204D	4	6	120	25,00	
	6SM206C	6SM206D	6	6	120	21,00	
	6SM210C	6SM210D	10	6	120	20,00	
	6SM216C	6SM216D	16	6	120	20,00	
	6SM220C	6SM220D	20	6	120	20,00	
	6SM225C	6SM225D	25	6	120	20,00	
	6SM232C	6SM232D	32	6	120	22,00	
	6SM240C	6SM240D	40	6	120	24,00	
	6SM250C	6SM250D	50	6	120	30,00	
6SM263C	6SM263D	63	6	120	33,00		
	6SM302C	6SM302D	2	4	80	35,00	
	6SM304C	6SM304D	4	4	80	35,00	
	6SM306C	6SM306D	6	4	80	28,00	
	6SM310C	6SM310D	10	4	80	26,00	
	6SM316C	6SM316D	16	4	80	26,00	
	6SM320C	6SM320D	20	4	80	26,00	
	6SM325C	6SM325D	25	4	80	26,00	
	6SM332C	6SM332D	32	4	80	28,00	
	6SM340C	6SM340D	40	4	80	33,00	
	6SM350C	6SM350D	50	4	80	41,00	
6SM363C	6SM363D	63	4	80	44,00		
	6SM402C	6SM402D	2	3	60	50,00	
	6SM404C	6SM404D	4	3	60	50,00	
	6SM406C	6SM406D	6	3	60	42,00	
	6SM410C	6SM410D	10	3	60	39,00	
	6SM416C	6SM416D	16	3	60	39,00	
	6SM420C	6SM420D	20	3	60	39,00	
	6SM425C	6SM425D	25	3	60	39,00	
	6SM432C	6SM432D	32	3	60	41,00	
	6SM440C	6SM440D	40	3	60	45,00	
	6SM450C	6SM450D	50	3	60	56,00	
6SM463C	6SM463D	63	3	60	57,00		

Not: Otomatik Sigortalar kutu bazlı sipariş alınır ve sevki edilir. Sipariş miktarı 1P için 12'nin, 2P için 6'nın, 3P için 4'ün, 4P için 3'ün katları şeklindedir.
Not: SND 6000 tip otomatik sigortalar 1 kutuplu olarak 60V DC, 2 kutuplu olarak 110V DC ve 4 kutuplu olarak 250V DC sistemlerde kullanılabilir.



10 kA Otomatik Sigorta / SND 10000





Kutup Sayısı	B Eğrisi İçin Sipariş Kodu	C Eğrisi İçin Sipariş Kodu	D Eğrisi İçin Sipariş Kodu	Anma Akımı In (A)	Minimum Sip. Adedi	Koli Adedi	Birim Fiyatı (\$)
	1SM102B	1SM102C	1SM102D	2	12	240	14,00
	1SM104B	1SM104C	1SM104D	4	12	240	14,00
	1SM106B	1SM106C	1SM106D	6	12	240	12,00
	1SM110B	1SM110C	1SM110D	10	12	240	11,50
	1SM116B	1SM116C	1SM116D	16	12	240	11,50
	1SM120B	1SM120C	1SM120D	20	12	240	11,50
	1SM125B	1SM125C	1SM125D	25	12	240	11,50
	1SM132B	1SM132C	1SM132D	32	12	240	12,00
	1SM140B	1SM140C	1SM140D	40	12	240	14,00
	1SM150B	1SM150C	1SM150D	50	12	240	16,00
	1SM163B	1SM163C	1SM163D	63	12	240	17,00
	1SM202C	1SM202D	2	2	6	120	38,00
	1SM204C	1SM204D	4	4	6	120	38,00
	1SM206C	1SM206D	6	6	6	120	32,00
	1SM210C	1SM210D	10	10	6	120	31,00
	1SM216C	1SM216D	16	16	6	120	31,00
	1SM220C	1SM220D	20	20	6	120	31,00
	1SM225C	1SM225D	25	25	6	120	31,00
	1SM232C	1SM232D	32	32	6	120	35,00
	1SM240C	1SM240D	40	40	6	120	38,00
	1SM250C	1SM250D	50	50	6	120	44,00
	1SM263C	1SM263D	63	63	6	120	50,00
	1SM302C	1SM302D	2	2	4	80	48,00
	1SM304C	1SM304D	4	4	4	80	48,00
	1SM306C	1SM306D	6	6	4	80	40,00
	1SM310C	1SM310D	10	10	4	80	38,00
	1SM316C	1SM316D	16	16	4	80	38,00
	1SM320C	1SM320D	20	20	4	80	38,00
	1SM325C	1SM325D	25	25	4	80	38,00
	1SM332C	1SM332D	32	32	4	80	40,00
	1SM340C	1SM340D	40	40	4	80	43,00
	1SM350C	1SM350D	50	50	4	80	48,00
	1SM363C	1SM363D	63	63	4	80	49,00
	1SM402C	1SM402D	2	2	3	60	70,00
	1SM404C	1SM404D	4	4	3	60	70,00
	1SM406C	1SM406D	6	6	3	60	53,00
	1SM410C	1SM410D	10	10	3	60	52,00
	1SM416C	1SM416D	16	16	3	60	52,00
	1SM420C	1SM420D	20	20	3	60	52,00
	1SM425C	1SM425D	25	25	3	60	52,00
	1SM432C	1SM432D	32	32	3	60	54,00
	1SM440C	1SM440D	40	40	3	60	58,00
	1SM450C	1SM450D	50	50	3	60	69,00
	1SM463C	1SM463D	63	63	3	60	75,00

Not: Otomatik Sigortalar kutu bazlı sipariş alınır ve sevk edilir. Sipariş miktarı 1P için 12'nin, 2P için 6'nın, 3P için 4'ün, 4P için 3'ün katları şeklindedir.

Not: SND 10000 tip otomatik sigortalar 1 kutuplu olarak 60V DC, 2 kutuplu olarak 110V DC ve 4 kutuplu olarak 250V DC sistemlerde kullanılabilir.



15 kA Otomatik Sigorta / SXD-63 (IEC/ EN 60947-2)

Yeni Ürün!		Kutup Sayısı	C Eğrisi İçin Sipariş Kodu	Anma Akımı In (A)	Minimum Sip. Adedi	Koli Adedi	Birim Fiyatı (\$)
	1P	1SXD102C	2	12	240	24,00	
		1SXD104C	4	12	240	24,00	
		1SXD106C	6	12	240	20,00	
		1SXD110C	10	12	240	19,00	
		1SXD116C	16	12	240	19,00	
		1SXD120C	20	12	240	19,00	
		1SXD125C	25	12	240	19,00	
		1SXD132C	32	12	240	21,00	
		1SXD140C	40	12	240	22,00	
		1SXD150C	50	12	240	24,00	
		1SXD163C	63	12	240	26,00	
	2P	1SXD202C	2	6	120	51,00	
		1SXD204C	4	6	120	51,00	
		1SXD206C	6	6	120	42,00	
		1SXD210C	10	6	120	42,00	
		1SXD216C	16	6	120	42,00	
		1SXD220C	20	6	120	42,00	
		1SXD225C	25	6	120	42,00	
		1SXD232C	32	6	120	46,00	
		1SXD240C	40	6	120	54,00	
		1SXD250C	50	6	120	62,00	
		1SXD263C	63	6	120	70,00	
	3P	1SXD302C	2	4	80	67,20	
		1SXD304C	4	4	80	67,20	
		1SXD306C	6	4	80	56,00	
		1SXD310C	10	4	80	53,20	
		1SXD316C	16	4	80	53,20	
		1SXD320C	20	4	80	53,20	
		1SXD325C	25	4	80	53,20	
		1SXD332C	32	4	80	56,00	
		1SXD340C	40	4	80	60,20	
		1SXD350C	50	4	80	67,20	
		1SXD363C	63	4	80	68,60	
	4P	1SXD402C	2	3	60	98,00	
		1SXD404C	4	3	60	98,00	
		1SXD406C	6	3	60	74,20	
		1SXD410C	10	3	60	72,80	
		1SXD416C	16	3	60	72,80	
		1SXD420C	20	3	60	72,80	
		1SXD425C	25	3	60	72,80	
		1SXD432C	32	3	60	75,60	
		1SXD440C	40	3	60	81,20	
		1SXD450C	50	3	60	102,00	
		1SXD463C	63	3	60	110,00	

Not: Otomatik Sigortalar kutu bazlı sipariş alınır ve sevki edilir. Sipariş miktarı 1P için 12'nin, 2P için 6'nın, 3P için 4'ün, 4P için 3'ün katları şeklindedir.

80-100-125A Otomatik Sigortalar 6 kA / SKD 6000 (IEC/EN 60898-1)



Kutup Sayısı	Sipariş Kodu	Anma Akımı In (A)	Minimum Sip. Adedi	Koli Adedi	Birim Fiyatı (\$)
1P	6SK180C	80	12	240	30,00
	6SK100C	100	12	240	33,00
	6SK112C	125	12	240	36,00
2P	6SK280C	80	6	120	70,00
	6SK200C	100	6	120	80,00
	6SK212C	125	6	120	90,00
3P	6SK380C	80	4	80	100,00
	6SK300C	100	4	80	105,00
	6SK312C	125	4	80	115,00
4P	6SK480C	80	3	60	140,00
	6SK400C	100	3	60	150,00
	6SK412C	125	3	60	160,00

Not: SKD 6000 tip otomatik sigortalar 1 kutuplu olarak 60V DC, 2 kutuplu olarak 110V DC ve 4 kutuplu olarak 250V DC sistemlerde kullanılabilir.

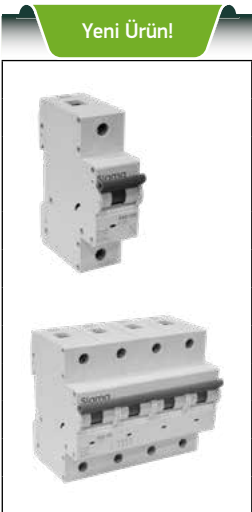
80-100-125A Otomatik Sigortalar 10 kA / SLD 10000 (IEC/EN 60898-1)



Kutup Sayısı	Sipariş Kodu	Anma Akımı In (A)	Minimum Sip. Adedi	Koli Adedi	Birim Fiyatı (\$)
1P	1SL180C	80	12	120	37,95
	1SL100C	100	12	120	40,25
	1SL112C	125	12	120	44,85
2P	1SL280C	80	6	60	80,40
	1SL200C	100	6	60	100,80
	1SL212C	125	6	60	111,60
3P	1SL380C	80	4	40	116,40
	1SL300C	100	4	40	126,00
	1SL312C	125	4	40	136,80
4P	1SL480C	80	3	30	154,80
	1SL400C	100	3	30	164,40
	1SL412C	125	3	30	182,40

Not: SLD 10000 tip otomatik sigortalar 1 kutuplu olarak 60V DC, 2 kutuplu olarak 110V DC ve 4 kutuplu olarak 250V DC sistemlerde kullanılabilir.

80-100-125A Otomatik Sigortalar 15 kA / SXD-125 (IEC/ EN 60947-2)



Kutup Sayısı	Sipariş Kodu	Anma Akımı In (A)	Minimum Sip. Adedi	Koli Adedi	Birim Fiyatı (\$)
1P	1SXD180C	80	12	120	53,00
	1SXD100C	100	12	120	57,00
	1SXD112C	125	12	120	63,00
2P	1SXD280C	80	6	60	113,00
	1SXD200C	100	6	60	142,00
	1SXD212C	125	6	60	160,00
3P	1SXD380C	80	4	40	163,00
	1SXD300C	100	4	40	177,00
	1SXD312C	125	4	40	192,00
4P	1SXD480C	80	3	30	217,00
	1SXD400C	100	3	30	231,00
	1SXD412C	125	3	30	256,00

Not: SXD-125 tip otomatik sigortalar 1 kutuplu olarak 48V DC, 2 kutuplu olarak 110V DC ve 4 kutuplu olarak 250V DC sistemlerde kullanılabilir.

4.5 kA Nötr Kesmeli (18 mm Genişlik) 1P+N Otomatik Sigortalar



Kutup Sayısı	Sipariş Kodu	Anma Akımı In (A)	Minimum Sip Adedi	Koli Adedi	Birim Fiyatı (\$)
1P+N	4SN106C	6	12	240	12,00
	4SN110C	10	12	240	12,00
	4SN116C	16	12	240	12,00
	4SN120C	20	12	240	12,00
	4SN125C	25	12	240	12,00
	4SN132C	32	12	240	13,00

Otomatik Sigorta Aksesuarları


















Yeni Ürün!
Yeni Ürün!
Yeni Ürün!
Yeni Ürün!
Yeni Ürün!

Tip Kodu	Sipariş Kodu	Açıklama	Kutu Adedi	Birim Fiyatı (\$)
SEYK011	SEYK011	1NO+1NC Yardımcı kontak (SND 6000, SKD 6000, SND 10000 ve SDC 10000 için)	1	15,00
SMDYK	SMDYK011	1NO+1NC Yardımcı kontak (SND 4500 için)	1	15,00
SLDYK	SLDYK011	1NO+1NC Yardımcı kontağı (Ith: 3A, 415V AC) (SLD 10000 için)	1	21,00
SND6AK	SND6AK	1NO+1NC Alarm/İhbar kontağı (Ith: 4A, 250V AC) (SND 6000, SKD 6000, SND 10000 ve SDC 10000 için)	1	15,00
SMDAK	SMDAK	1NO+1NC Alarm/İhbar kontağı (Ith: 4A, 250V AC) (SND 4500 için)	1	15,00
SND6AB	SND6AB024	24-48 V AC-DC Açırma bobini (SND 6000, SND 10000 ve SDC 10000 için)	1	18,00
SND6AB	SND6AB230	230V AC Açırma bobini (SND 6000, SKD 6000 ve SND 10000 için)	1	29,00
SMDAB	SMDAB	230V AC Açırma bobini (SND 4500 için)	1	29,00
SNDDG	SNDDG230	230V AC Düşük gerilim bobini (SND 6000, SKD 6000 ve SND 10000 için)	1	29,00
SMDDG	SMDDG	230V AC Düşük gerilim bobini (SND 4500 için)	1	29,00
SMEK	SMEK	Emniyet Kilidi (tüm tipler için ortak kullanım)*	1	6,00
SXDYK	SXDYK011	1NO+1NC Yardımcı kontak (SXD-63 ve SXD-125 için)	1	16,50
SXD63AB230	SXDAB230AC	230 V Açırma bobini (SXD 2A...63A için)	1	25,00
SXD125AB230	SXD125AB230AC	230 V Açırma bobini (SXD 80A...125A için)	1	25,00
SXDAK	SXDAK	1NO+1NC Alarm/İhbar kontağı (SXD-63 ve SXD-125 için)	1	16,50
SXDDG230	SXDDG230	230 V Düşük gerilim bobini (SXD-63 ve SXD-125 için)	1	25,00




Not: * SMEK emniyet kilit fiyatına asma kilit dahil değildir.

Not: Tip değişikliğinden dolayı yardımcı kontak siparişleriniz için lütfen satış temsilciniz ile iletişime geçiniz



				Dalga Formu	Uygulama Alanları	
	AC TİPİ	SHM	6kA	Gecikmesiz	Alternatif kaçak akım (AC) 	<p>AC Tip, yalnızca saf sinüzoidal alternatif akım (50/60Hz) kaçaklarını algılayabilen en temel koruma sınıfıdır. İçerisinde kapasitif ve endüktif veya elektronik bileşen bulunmayan klasik yüklerin olduğu devrelerde kullanılır.</p> <ul style="list-style-type: none"> ➤ Rezistif yükler ➤ Klasik aydınlatmalar ➤ Elektrikli ısıtıcılar
		SGM	10kA	Gecikmesiz	Alternatif kaçak akım (AC) 	
		SDM	10kA	Gecikmeli	Alternatif kaçak akım (AC) 	
	A TİPİ	SFM	10kA	Gecikmesiz	Alternatif kaçak akım (AC) Darbeli DC kaçak akım 	<p>A Tipi, hem saf sinüzoidal alternatif akımları hem de elektronik cihazların neden olduğu tek fazlı, doğrultulmuş darbeli doğru akım kaçaklarını algılayabilen koruma sınıfıdır.</p> <ul style="list-style-type: none"> ➤ LED sürücüler ve Dimmerler ➤ Yürüyen merdivenler ➤ Asansörler ➤ Regülatör ➤ İndüksiyonlu ocaklar
		SLM	10kA	Gecikmeli	Alternatif kaçak akım (AC) Darbeli DC kaçak akım 	
	A+6mA DC TİPİ	SNM	10kA	Gecikmesiz	Alternatif kaçak akım (AC) Darbeli ve düzgün DC kaçak akım 	<p>A+6mA DC Tipi, A tipi korumanın üzerine eklenmiş özel bir algılama katmanına sahip hibrit bir koruma sınıfıdır. Bu tip, araç şarj edilirken batarya ile şarj ünitesi arasında oluşabilecek düşük seviyeli saf DC kaçakları algılamak için kullanılır. Sistemdeki 6mA değerini aşan DC kaçakları tespit ederek devreyi güvenli bir şekilde keser.</p> <ul style="list-style-type: none"> ➤ Elektrikli araç şarj istasyonları
	A-SI TİPİ	SPM	10kA	Gecikmesiz	Alternatif kaçak akım (AC) Darbeli DC kaçak akım 	<p>A tipinin tüm özelliklerini taşıyan gelişmiş bir versiyondur. Elektronik cihazların yoğun olduğu ortamlarda sıkça karşılaşılan hatalı (gereksiz) açmaları önlemek için özel filtreleme ve geciktirme devrelerine sahiptir. Bu sayede harmoniklerin ve ani gerilim dalgalanmalarının bulunduğu tesislerde gereksiz açmaların önüne geçer ve işletme sürekliliği sağlar.</p> <ul style="list-style-type: none"> ➤ A tipinin kullanıldığı bütün alanlar ➤ Harmonik kirliliğin yoğun olduğu tesisler ➤ Ani voltaj dalgalanmalarının olduğu ve gereksiz açma istenmeyen alanlar
	F TİPİ	SJM	10kA	Gecikmesiz	Alternatif kaçak akım (AC) Darbeli DC kaçak akım 1 kHz'e kadar olan yüksek frekans 	<p>F Tipi, 1 kHz'e kadar olan yüksek frekanslı hata akımlarını algılayabilen ve özellikle tek fazlı inverter teknoloji cihazlar (beyaz eşyalar, klima, ısı pompası vb.) için tasarlanmış bir koruma sınıfıdır. A tipinin tüm özelliklerini kapsamasının yanı sıra, motorların kalkış anındaki ani akım sıçramalarına karşı yüksek bağırsıklık göstererek hatalı açmaları engeller.</p> <ul style="list-style-type: none"> ➤ İnvörtör teknoloji modern beyaz eşyalar ve klimalar ➤ Yürüyen merdivenler ➤ Asansörler ➤ Isı pompaları ve HVAC sistemleri ➤ Hız kontrolüne sahip tek fazlı aletler
	B TİPİ	SKM	10kA	Gecikmesiz	Alternatif kaçak akım (AC) Darbeli ve düzgün DC kaçak akım Yüksek frekanslı alternatif akım 	<p>B Tipi, en gelişmiş ve en kapsamlı koruma sağlayan, yüksek frekanslı sistemlerde gereksiz açma yapmayan ve hata akımlarına karşı en geniş spektrumda tam koruma sağlayan en ileri teknolojiye sahip tiptir.</p> <ul style="list-style-type: none"> ➤ AC/DC motor sürücüler ➤ Fotovoltaik tesisler ➤ UPS ➤ Frekans dönüştürücüler ➤ Trifaze motor sürücüler


Kaçak Akım Koruma Şalterleri (AC Tipi) 6 kA (TÜV Onaylı) (Çift İndikatörlü)

TÜVRheinland®		Tip Kodu	Sipariş Kodu	Anma Akımı In (A)	Kutup Sayısı	Koruma	Anma Kaçak Akımı İΔn	Anma Kaçak Akımda Açma zamanı (ms)	Koli Adedi	Birim Fiyatı (\$)
	SHM-2	Yeni Sigma 10mA eşikli Kaçak Akım Koruma Şalterleri, yüzme havuzları, süs havuzları, hamam ve sauna gibi yüksek iletkenliğe sahip su ortamlarında, insanların elektrik çarpmalarından korunmasını sağlamak amacıyla özel olarak tasarlanmıştır.								
		SHM2016010	16	2P	Hayat Koruma Eşikli (Havuz Kullanımı)	10mA	Gecikmesiz	100	60,00	
		SHM2025010	25							100
		SHM2025030	25	2P	Hayat Koruma Eşikli	30mA	Gecikmesiz	100	43,00	
		SHM2032030	32					100	43,00	
		SHM2040030	40					100	43,00	
		SHM2050030	50					100	49,00	
		SHM2063030	63					100	49,00	
		SHM2080030	80					100	78,00	
		SHM2100030	100					100	82,00	
		SHM2025300	25	2P	Yangın Koruma Eşikli	300mA	Gecikmesiz	100	43,00	
		SHM2032300	32					100	43,00	
		SHM2040300	40					100	43,00	
		SHM2050300	50					100	49,00	
		SHM2063300	63					100	49,00	
		SHM2080300	80					100	74,00	
		SHM2100300	100					100	82,00	
			SHM-4	SHM4025030	25	4P	Hayat Koruma Eşikli	30mA	Gecikmesiz	50
SHM4032030	32			50	61,00					
SHM4040030	40			50	61,00					
SHM4050030	50			50	69,00					
SHM4063030	63			50	69,00					
SHM4080030	80			50	113,00					
SHM4100030	100			50	120,00					
SHM4025300	25			4P	Yangın Koruma Eşikli	300mA	Gecikmesiz	50	61,00	
SHM4032300	32							50	61,00	
SHM4040300	40							50	61,00	
SHM4050300	50							50	69,00	
SHM4063300	63							50	69,00	
SHM4080300	80							50	113,00	
SHM4100300	100							50	120,00	
	SDM 2 (Gecikmeli)	SDM2025300	25	4P	Yangın Koruma Eşikli	300mA	Min. 130 ms (selektivite sağlar)	100	87,00	
		SDM2040300	40					100	87,00	
		SDM2063300	63					100	92,00	
		SDM2080300	80					100	105,00	
		SDM2100300	100					100	105,00	
	SDM 4 (Gecikmeli)	SDM4025300	25	4P	Yangın Koruma Eşikli	300mA	Min. 130 ms (selektivite sağlar)	50	116,00	
		SDM4040300	40					50	116,00	
		SDM4063300	63					50	121,00	
		SDM4080300	80					50	158,00	
		SDM4100300	100					50	163,00	



Kaçak Akım Koruma Şalterleri (AC Tipi) 10 kA (Çift İndikatörlü)

Tip Kodu	Sipariş Kodu	Anma Akımı In (A)	Kutup Sayısı	Koruma	Anma Kaçak Akımı IΔn	Anma Kaçak Akımda Açma zamanı (ms)	Koli Adedi	Birim Fiyatı (\$)
SGM-2	SGM2025030	25	2P	Hayat Koruma Eşikli	30mA	Gecikmesiz	100	55,00
	SGM2032030	32					100	55,00
	SGM2040030	40					100	55,00
	SGM2063030	63					100	58,00
	SGM2080030	80					100	95,00
	SGM2100030	100					100	100,00
	SGM2125030	125	100	140,00				
	SGM2025300	25	2P	Yangın Koruma Eşikli	300mA	Gecikmesiz	100	55,00
	SGM2032300	32					100	55,00
	SGM2040300	40					100	55,00
	SGM2063300	63					100	58,00
	SGM2080300	80					100	88,00
	SGM2100300	100					100	90,00
	SGM2125300	125					100	140,00
SGM-4	SGM4025030	25					4P	Hayat Koruma Eşikli
	SGM4032030	32	50	83,00				
	SGM4040030	40	50	83,00				
	SGM4063030	63	50	88,00				
	SGM4080030	80	50	108,00				
	SGM4100030	100	50	115,00				
	SGM4125030	125	50	170,00				
	SGM4025300	25	4P	Yangın Koruma Eşikli	300mA	Gecikmesiz	50	83,00
	SGM4032300	32					50	83,00
	SGM4040300	40					50	83,00
	SGM4063300	63					50	88,00
	SGM4080300	80					50	108,00
	SGM4100300	100					50	115,00
	SGM4125300	125					40	170,00




Kaçak Akım Koruma Şalterleri (A Tipi) 10 kA (Çift İndikatörlü)


Tip Kodu	Sipariş Kodu	Anma Akımı In (A)	Kutup Sayısı	Koruma	Anma Kaçak Akımı İΔn	Anma Kaçak Akımda Açma zamanı (ms)	Koli Adedi	Birim Fiyatı (\$)	
SFM-2	SFM2025030	25	2P	Hayat Koruma Eşikli	30mA	Gecikmesiz	100	65,00	
	SFM2040030	40					100	65,00	
	SFM2063030	63					100	68,00	
	SFM-2	SFM2025300	25	2P	Yangın Koruma Eşikli	300mA	Gecikmesiz	100	65,00
		SFM2040300	40					100	65,00
		SFM2063300	63					100	68,00
		SFM2080300	80					100	100,00
		SFM2100300	100					100	108,00



SFM-4	SFM4025030	25	4P	Hayat Koruma Eşikli	30mA	Gecikmesiz	50	86,00	
	SFM4040030	40					50	86,00	
	SFM4063030	63					50	90,00	
	SFM4080030	80					50	140,00	
	SFM4100030	100					50	145,00	
	SFM-4	SFM4025300	25	4P	Yangın Koruma Eşikli	300mA	Gecikmesiz	50	86,00
		SFM4040300	40					50	86,00
		SFM4063300	63					50	90,00
		SFM4080300	80					50	140,00
		SFM4100300	100					50	145,00



SLM-2 (Gecikmeli)	SLM2025300	25	2P	Yangın Koruma Eşikli	300mA	Min. 130 ms (selektivite sağlar)	100	110,00
	SLM2040300	40					100	112,00
	SLM2063300	63					100	114,00
	SLM2080300	80					100	130,00
	SLM2100300	100					100	132,00
SLM-4 (Gecikmeli)	SLM4025300	25	4P	Yangın Koruma Eşikli	300mA	Min. 130 ms (selektivite sağlar)	50	138,00
	SLM4040300	40					50	138,00
	SLM4063300	63					50	140,00
	SLM4080300	80					50	161,00
	SLM4100300	100					50	163,00


Kaçak Akım Koruma Şalterleri (A+6mA DC Tipi) 10 kA (Elektrikli Araç Şarj Ünitelerinin Korunması için)


Tip Kodu	Sipariş Kodu	Anma Akımı In (A)	Kutup Sayısı	Koruma	Anma Kaçak Akımı İΔn	Anma Kaçak Akımda Açma zamanı (ms)	Koli Adedi	Birim Fiyatı (\$)
SNM-2	SNM2025030	25	2P	Hayat Koruma Eşikli	30mA AC / 6mA DC	Gecikmesiz	100	225,00
	SNM2040030	40					100	225,00
	SNM2063030	63					100	250,00





SNM-4	SNM4025030	25	4P	Hayat Koruma Eşikli	30mA AC / 6mA DC	Gecikmesiz	50	315,00
	SNM4040030	40					50	315,00
	SNM4063030	63					50	337,00

Kaçak Akım Koruma Şalterleri (A-SI Tipi) 10 kA

Yeni Ürün!		Tip Kodu	Sipariş Kodu	Anma Akımı In (A)	Kutup Sayısı	Koruma	Anma Kaçak Akımı IΔn	Anma Kaçak Akımda Açma zamanı (ms)	Koli Adedi	Birim Fiyatı (\$)		
	SPM-2	2P	SPM2025030	25	Hayat Koruma Eşikli	30mA	Gecikmesiz	100	118,00			
			SPM2040030	40				100	118,00			
			SPM2063030	63				100	125,00			
			SPM2080030	80				100	135,00			
			SPM2100030	100				100	138,00			
			SPM2025300	25				Yangın Koruma Eşikli	300mA	Gecikmesiz	100	118,00
			SPM2040300	40							100	118,00
			SPM2063300	63							100	125,00
			SPM2080300	80							100	135,00
			SPM2100300	100							100	138,00
	SPM-4	4P	SPM4025030	25	Hayat Koruma Eşikli	30mA	Gecikmesiz				50	144,00
			SPM4040030	40							50	144,00
			SPM4063030	63							50	150,00
			SPM4080030	80							50	160,00
			SPM4100030	100							50	165,00
			SPM4025300	25				Yangın Koruma Eşikli	300mA	Gecikmesiz	50	144,00
			SPM4040300	40							50	144,00
			SPM4063300	63							50	150,00
			SPM4080300	80							50	160,00
			SPM4100300	100							50	165,00

Kaçak Akım Koruma Şalterleri (F Tipi) 10 kA

Yeni Ürün!		Tip Kodu	Sipariş Kodu	Anma Akımı In (A)	Kutup Sayısı	Koruma	Anma Kaçak Akımı IΔn	Anma Kaçak Akımda Açma zamanı (ms)	Koli Adedi	Birim Fiyatı (\$)		
	SJM-2	2P	SJM2025030	25	Hayat Koruma Eşikli	30mA	Gecikmesiz	100	90,00			
			SJM2040030	40				100	91,00			
			SJM2063030	63				100	95,00			
			SJM2080030	80				100	103,00			
			SJM2100030	100				100	105,00			
			SJM2025300	25				Yangın Koruma Eşikli	300mA	Gecikmesiz	100	90,00
			SJM2040300	40							100	91,00
			SJM2063300	63							100	95,00
			SJM2080300	80							100	103,00
			SJM2100300	100							100	105,00
	SJM-4	4P	SJM4025030	25	Hayat Koruma Eşikli	30mA	Gecikmesiz				50	110,00
			SJM4040030	40							50	112,00
			SJM4063030	63							50	120,00
			SJM4080030	80							50	128,00
			SJM4100030	100							50	130,00
			SJM4025300	25				Yangın Koruma Eşikli	300mA	Gecikmesiz	50	110,00
			SJM4040300	40							50	112,00
			SJM4063300	63							50	120,00
			SJM4080300	80							50	128,00
			SJM4100300	100							50	130,00


Kaçak Akım Koruma Şalterleri (B Tipi) 10 kA


Tip Kodu	Sipariş Kodu	Anma Akımı In (A)	Kutup Sayısı	Koruma	Anma Kaçak Akımı IΔn	Anma Kaçak Akımında Açma zamanı (ms)	Koli Adedi	Birim Fiyatı (\$)
SKM-2	SKM2025030	25	2P	Hayat Koruma Eşikli	30mA	Gecikmesiz	100	480,00
	SKM2040030	40					100	480,00
	SKM2063030	63					100	480,00
	SKM2080030	80					100	495,00
	SKM2100030	100					100	500,00
	SKM2025300	25		Yangın Koruma Eşikli			100	480,00
	SKM2040300	40					100	480,00
	SKM2063300	63					100	480,00
	SKM2080300	80					100	495,00
	SKM2100300	100					100	500,00



SKM-4	SKM4025030	25	4P	Hayat Koruma Eşikli	30mA	Gecikmesiz	50	642,00
	SKM4040030	40					50	642,00
	SKM4063030	63					50	642,00
	SKM4080030	80					50	655,00
	SKM4100030	100					50	660,00
	SKM4025300	25		Yangın Koruma Eşikli			50	642,00
	SKM4040300	40					50	642,00
	SKM4063300	63					50	642,00
	SKM4080300	80					50	655,00
	SKM4100300	100					50	660,00

Ark Hatası Algılama Rölesi (RCBO'lu, A tipi, C eğrisi)

Yeni Ürün!



Tip Kodu	Sipariş Kodu	Anma Akımı (A)	Kısa Devre Kesme Kapasitesi (kA)	Kaçak Akım Eşik Değeri (mA)	Birim Fiyatı (\$)
SAFD-2	SAFD2006030C	6	6	30	210,00
	SAFD2010030C	10	6	30	210,00
	SAFD2016030C	16	6	30	210,00
	SAFD2020030C	20	6	30	230,00
	SAFD2025030C	25	6	30	230,00
	SAFD2032030C	32	6	30	230,00
	SAFD2040030C	40	6	30	230,00
	SAFD2050030C	50	6	30	230,00
	SAFD2063030C	63	6	30	230,00

Not: Ark Hatası Algılama Rölesi, kablo yalıtım hasarı, zayıf bağlantılar veya diğer mekanik hasarlardan kaynaklanan elektrik arkının neden olduğu yangınları önlemek için kullanılır. Sigma SAFD-2'de ayrıca dahili RCBO bulunur; yani **ark koruması, kaçak akım koruması, aşırı akım ve kısa devre korumasını** tek cihazda birleştirerek kullanıcıya tam güvenlik sağlar.

SAFD-2 normal arka maruz kalırsa (komütatör motordan kaynaklanan gibi zararsız ark) devreyi kesmez ve devre normal şekilde çalışır. Eğer zararlı arka maruz kalır ise devreyi keser ve devre korunur.



Kaçak Akım Koruma Şalteri Otomatik Yeniden Kapama Ünitesi

Tip Kodu	Sipariş Kodu	Anma Besleme Gerilim (V)	Fonksiyon	Uyumlu Olduğu Tipler	Koli Adedi	Birim Fiyatı (\$)
SCRC-03	SCRC03	230	1. kapama süresi: 10 saniye 2. kapama süresi: 60 saniye 3. kapama süresi: 300 saniye Yardımcı kontak ve reset kontak çıkışlı	SHM-2, SHM-4 SGM-2, SGM-4 SFM-2, SFM-4	100	216,00

Not: Kaçak Akım koruma şalteri otomatik yeniden kapama ünitesi uygun tipte bir kaçak akım koruma şalteri ile birlikte kullanılmaktadır.

Otomatik Kapama Üniteli Kaçak Akım Koruma Şalterleri (AC Tipi) 6 kA



Tip Kodu	Sipariş Kodu	Anma Akımı In (A)	Kutup Sayısı	Koruma	Anma Kaçak Akımı IΔn	Anma Kaçak Akımda Açma zamanı	Koli Adedi	Birim Fiyatı (\$)
SHM-2	SHM2025030RC	25	2P	Hayat Koruma Eşikli	30mA	Gecikmesiz	100	\$269,00
	SHM2040030RC	40					100	\$269,00
	SHM2063030RC	63					100	\$275,00
	SHM2025300RC	25		Yangın Koruma Eşikli	300mA	Gecikmesiz	100	\$269,00
	SHM2040300RC	40					100	\$269,00
	SHM2063300RC	63					100	\$275,00



Tip Kodu	Sipariş Kodu	Anma Akımı In (A)	Kutup Sayısı	Koruma	Anma Kaçak Akımı IΔn	Anma Kaçak Akımda Açma zamanı	Koli Adedi	Birim Fiyatı (\$)
SHM-4	SHM4025030RC	25	4P	Hayat Koruma Eşikli	30mA	Gecikmesiz	50	\$287,00
	SHM4040030RC	40					50	\$287,00
	SHM4063030RC	63					50	\$295,00
	SHM4025300RC	25		Yangın Koruma Eşikli	300mA	Gecikmesiz	50	\$287,00
	SHM4040300RC	40					50	\$287,00
	SHM4063300RC	63					50	\$295,00

Not: Diğer amperler için fiyat isteyiniz.

Not: Teslim süresi için iletişime geçiniz.

Not: SHMXXXXXXRC modellerinde Yardımcı kontak ve reset kontak çıkışı bulunmamaktadır





Kaçak Akım Koruma Şalteri Test Cihazı



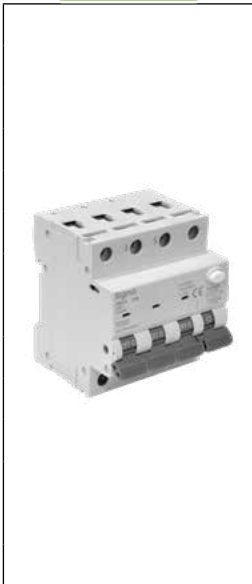
Kaçak Akım Koruma Şalteri Test Cihazı Karakteristikleri		Sipariş Kodu	Birim Fiyatı (\$)
Kaçak akım test kademeleri	15, 30, 50, 100, 150, 300mA - ayarlanabilir :	SCT-100	500,00
Trip zamanı ölçümü	15, 30, 50, 100, 150, 300mA de ms cinsinden trip zamanı ölçümü		
Test için max sinyal uygulama süresi	1000ms		
Faz Ölçümü	Kontrol edilecek prizde enerji olup olmadığının ekranda ve PWR led ışığı ile görülebilir		
Ürünün çalışma gerilimi	230VAC		
Ekran	2x8 LCD ekran		

Kaçak Akım Korumalı Otomatik Sigortalar (AC Tip) (B ve C Koruma Eğrisi)




Tip Kodu	Sipariş Kodu B Eğrisi	Sipariş Kodu C Eğrisi	Kutup Sayısı	Anma Akımı (A)	Anma Kaçak Akımı (IΔn)	Kısa Devre Kesme Kapasitesi	Koli Adedi	Birim Fiyatı (\$)
SRM-2	SRM2006030B	SRM2006030	1P+N	6	30mA	6 kA	100	74,00
	SRM2010030B	SRM2010030		10		6 kA	100	74,00
	SRM2016030B	SRM2016030		16		6 kA	100	74,00
	SRM2020030B	SRM2020030		20		6 kA	100	74,00
	SRM2025030B	SRM2025030		25		6 kA	100	74,00
	SRM2032030B	SRM2032030		32		6 kA	100	74,00
	SRM2040030B	SRM2040030		40		6 kA	100	74,00
	SRM2006300B	SRM2006300	1P+N	6	300mA	6 kA	100	74,00
	SRM2010300B	SRM2010300		10		6 kA	100	74,00
	SRM2016300B	SRM2016300		16		6 kA	100	74,00
	SRM2020300B	SRM2020300		20		6 kA	100	74,00
	SRM2025300B	SRM2025300		25		6 kA	100	74,00
	SRM2032300B	SRM2032300		32		6 kA	100	74,00
	SRM2040300B	SRM2040300		40		6 kA	100	75,00

Yeni Ürün!



SRM-4	SRM4006030B	SRM4006030	3P+N	6	30mA	6 kA	50	126,50
	SRM4010030B	SRM4010030		10		6 kA	50	126,50
	SRM4016030B	SRM4016030		16		6 kA	50	126,50
	SRM4020030B	SRM4020030		20		6 kA	50	126,50
	SRM4025030B	SRM4025030		25		6 kA	50	126,50
	SRM4032030B	SRM4032030		32		6 kA	50	132,00
	SRM4040030B	SRM4040030		40		6 kA	50	132,00
	SRM4006300B	SRM4006300	3P+N	6	300mA	6 kA	50	129,80
	SRM4010300B	SRM4010300		10		6 kA	50	129,80
	SRM4016300B	SRM4016300		16		6 kA	50	129,80
	SRM4020300B	SRM4020300		20		6 kA	50	129,80
	SRM4025300B	SRM4025300		25		6 kA	50	129,80
	SRM4032300B	SRM4032300		32		6 kA	50	134,20
	SRM4040300B	SRM4040300		40		6 kA	50	134,20

Kaçak Akım Korumalı Otomatik Sigortalar (A Tip) (B ve C Koruma Eğrisi)

Yeni Ürün!		Tip Kodu	Sipariş Kodu B Eğrisi	Sipariş Kodu C Eğrisi	Kutup Sayısı	Anma Akımı (A)	Anma Kaçak Akımı (IΔn)	Kısa Devre Kesme Kapasitesi	Koli Adedi	Birim Fiyatı (\$)
	SRM-2	SRMA2006030B	SRMA2006030	1P+N	30mA	6	30mA	6 kA	100	82,50
		SRMA2010030B	SRMA2010030			10		6 kA	100	82,50
		SRMA2016030B	SRMA2016030			16		6 kA	100	82,50
		SRMA2020030B	SRMA2020030			20		6 kA	100	82,50
		SRMA2025030B	SRMA2025030			25		6 kA	100	82,50
		SRMA2032030B	SRMA2032030			32		6 kA	100	85,80
		SRMA2040030B	SRMA2040030			40		6 kA	100	88,00
		SRMA2006300B	SRMA2006300	1P+N	300mA	6	300mA	6 kA	100	82,50
		SRMA2010300B	SRMA2010300			10		6 kA	100	82,50
		SRMA2016300B	SRMA2016300			16		6 kA	100	82,50
		SRMA2020300B	SRMA2020300			20		6 kA	100	82,50
		SRMA2025300B	SRMA2025300			25		6 kA	100	82,50
		SRMA2032300B	SRMA2032300			32		6 kA	100	85,80
		SRMA2040300B	SRMA2040300			40		6 kA	100	88,00
	SRM-4	SRMA4006030B	SRMA4006030	3P+N	30mA	6	30mA	6 kA	50	138,60
		SRMA4010030B	SRMA4010030			10		6 kA	50	138,60
		SRMA4016030B	SRMA4016030			16		6 kA	50	138,60
		SRMA4020030B	SRMA4020030			20		6 kA	50	138,60
		SRMA4025030B	SRMA4025030			25		6 kA	50	138,60
		SRMA4032030B	SRMA4032030			32		6 kA	50	147,40
		SRMA4040030B	SRMA4040030			40		6 kA	50	147,40
		SRMA4006300B	SRMA4006300	3P+N	300mA	6	300mA	6 kA	50	145,20
		SRMA4010300B	SRMA4010300			10		6 kA	50	145,20
		SRMA4016300B	SRMA4016300			16		6 kA	50	145,20
		SRMA4020300B	SRMA4020300			20		6 kA	50	145,20
		SRMA4025300B	SRMA4025300			25		6 kA	50	145,20
		SRMA4032300B	SRMA4032300			32		6 kA	50	150,70
		SRMA4040300B	SRMA4040300			40		6 kA	50	150,70

KAÇAK AKIM KORUMALI OTOMATİK SİGORTALAR



Kaçak akım korumalı otomatik sigortalar, tek bir cihazda aşırı yük, kısa devre koruması ve kaçak akım koruması sağlayan multifonksiyonel ve kompakt tasarımlı cihazlardır. RCBO'lar, bir otomatik sigorta ile kaçak akım koruma şalterinin tüm fonksiyonlarını tek bir üründen yerine getirir. Kolay montaj imkanı ile kablolama karmaşasını azaltır ve işçilik maliyetinden tasarruf sağlar.



Alçak Gerilim Parafudrları

Tip	Sipariş Kodu	Kullanım Yeri	Kutup Sayısı	Uc (V AC)	Iimp (kA)	I _{max} (kA) (8/20µs)	I _n (kA) (8/20µs)	U _p (kV)	PE topraklama kesiti *	Koli Adedi	Birim Fiyatı (\$)
SP1-B100	SP1-B100	Tip 1 B sınıfı sayaç öncesi	1P	255	50 (10/350µs)	-	100	2,5	16mm ²	80	140,00
SP4-B100	SP4-B100	Tip 1 B sınıfı sayaç öncesi	4P	255	50 (10/350µs)	-	100	2,5	16mm ²	16	460,00
SP4-BC100	SP4-BC100	Tip 1+Tip 2 B+C sınıfı sayaç öncesi	4P	385	12,5 (10/350µs)	100	20	1,6	16mm ²	24	373,00
SP1-C040	SP1-C040	Tip 2 C sınıfı sayaç sonrası	1P	275	-	40	20	1,4	4mm ²	100	45,00
SP2-C040	SP2-C040	Tip 2 C sınıfı sayaç sonrası	2P	275	-	40	20	1,4	4mm ²	60	98,00
SP3-C040	SP3-C040	Tip 2 C sınıfı sayaç sonrası	3P	275	-	40	20	1,4	4mm ²	40	145,00
SP4-C040	SP4-C040	Tip 2 C sınıfı sayaç sonrası	4P	275	-	40	20	1,4	4mm ²	24	180,00
SP1-D005	SP1-D005	Tip 3 D sınıfı sayaç sonrası	1P	275	-	5	3	1,6	4mm ²	100	36,00
SP2-CD40	SP2-CD40	Tip 2+Tip 3 C+D sınıfı sayaç sonrası	1P+N	275	-	40	20	1,5			75,00
SP4-CD40	SP4-CD40	Tip 2+Tip 3 C+D sınıfı sayaç sonrası	3P+N	275	-	40	20	1,5			147,00
SP2-BCD50	SP2-BCD50	Tip 1+Tip 2+Tip 3 B+C+D sınıfı	1P+N	275	12,5/25	50	20	1,5			160,00
SP4-BCD50	SP4-BCD50	Tip 1+Tip 2+Tip 3 B+C+D sınıfı	3P+N	275	12,5/25	50	20	1,5			302,00
SP1-C040K	SP1-C040K	C Tipi parafudr için yedek kartuş	1P	275	-	40	20	1,4	-	120	36,00

Not: AG Parafudrlar B tipi hariç hata sinyal kontağı ile birlikte sevk edilir.

Not: Bağlantı kesitleri min. olarak verilmiştir.



Data Koruma Parafudru (POE, CAT6 Girişli)

Tip	Sipariş Kodu	Tanım	Kutup Sayısı	Uc (V AC)	I _{max} (kA)	I _n (kA)	U _p (V)	Koli Adedi	Birim Fiyatı (\$)
SP1-D003	SP1-D003	Ethernet hatları, IP kameraları, DATA hatları, Server ekipmanları ve sistemleri, Intranet koruma	1P	48V DC	10	3	≤100	120	112,00

Yeni Ürün!



Monofaze Ayarlanabilir Akım-Gerilim Koruma Rölesi

Tip Kodu	Sipariş Kodu	Aşırı Gerilim Ayarı (V)	Düşük Gerilim Ayarı (V AC)	Akım ayarı (A)	Açma Süresi (sn)	Yeniden Devre Alma Süresi Ayarı (sn)	Birim Fiyatı (\$)
SAVR-80	SAVR-80040	230-300	110-210	1-40	1-30	1-500	55,00
	SAVR-80063	230-300	110-210	1-63	1-30	1-500	60,00
	SAVR-80080	230-300	110-210	1-80	1-30	1-500	65,00

Yeni Ürün!



Trifaze Ayarlanabilir Akım-Gerilim Koruma Rölesi

Fonksiyon	Sipariş Kodu	Aşırı Gerilim Ayarı (V AC)	Düşük Gerilim Ayarı (V AC)	Aşırı Akım Koruma (A)	Açma Süresi (sn)	Yeniden Devre Alma Süresi Ayarı (sn)	Nötr Koruması	Faz Asimetri Koruması	Faz Sırası Hatası	Birim Fiyatı (\$)
3 Faz Birbirinden Bağımsız Çalışmaktadır	SAVR80063T1	230-300	110-210	1-63	0,1 - 30	1-500	✓	—	—	140,00
	SAVR80080T1	230-300	110-210	1-80	0,1 - 30	1-500	✓	—	—	150,00
3 Faz Birlikte Çalışmaktadır	SAVR80063T3	390-500	140-370	1-63	0,1 - 30	1-500	✓	✓	✓	140,00
	SAVR80080T3	390-500	140-370	1-80	0,1 - 30	1-500	✓	✓	✓	150,00

Darbe Akım Anahtarı

Yeni Ürün!



Sipariş Kodu	Kontak Yapısı	Anma Akımı (Ie)	Bobin Voltajı	Minimum Sip. Adedi	Koli Adedi	Birim Fiyatı (\$)
SDA1610230AC	1NO	16A	230V AC	12	120	33,00
SDA1620230AC	2NO	16A	230V AC	12	120	52,00
SDA1611230AC	1NO+1NC	16A	230V AC	12	120	52,00
SDA1622230AC	2NO+2NC	16A	230V AC	12	120	92,00
SDA1610024AC	1NO	16A	24V AC	12	120	33,00
SDA1620024AC	2NO	16A	24V AC	12	120	52,00
SDA1611024AC	1NO+1NC	16A	24V AC	12	120	52,00
SDA1622024AC	2NO+2NC	16A	24V AC	12	120	92,00
SDA1610024DC	1NO	16A	24V DC	12	120	33,00
SDA1620024DC	2NO	16A	24V DC	12	120	52,00
SDA1611024DC	1NO+1NC	16A	24V DC	12	120	52,00
SDA1622024DC	2NO+2NC	16A	24V DC	12	120	92,00
SDA3210230AC	1NO	32A	230V AC	12	120	60,00

Mekanik Zaman Saati (DIN Rayına Monte Edilebilen)

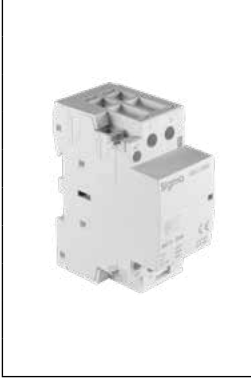


Tip	Sipariş Kodu	Açıklama	Tanımlama	Besleme Gerilimi	Koli Adedi	Birim Fiyatı (\$)
STS8-01	STS8-01	Mekanik Zaman Saati	100 saat zaman rezervli	230V AC	120	51,00



Röleler

Tip	Sipariş Kodu	Açıklama	Tanımlama	Besleme Gerilimi	Koli Adedi	Birim Fiyatı (\$)
SRV8-01	SRV801230	1-Faz Gerilim Rölesi	Aşırı gerilim	230V AC	80	73,00
SRV8-03	SRV803460	3-Faz Gerilim Rölesi	Faz sırası ve faz hatası koruma	220-460V	80	54,00
SRV8-05	SRV805460	3-Faz Gerilim Rölesi	Aşırı Gerilim Düşük Gerilim Asimetri Zaman Gecikmesi Faz Sırası Faz Hatası	220-460V	80	75,00
SRT8-A30S	SRT8A30S	Tek Fonksiyonlu Zaman Rölesi	0.1- 30s çekmeli gecikmeli	230V AC	80	56,70
SRT8-A60S	SRT8A60S	Tek Fonksiyonlu Zaman Rölesi	0.1- 60s çekmeli gecikmeli	230V AC	80	60,90
SRT8-A10D	SRT8A10D	Çok Fonksiyonlu Zaman Rölesi	Tek kontak çıkışı, 0.1sn - 10 gün zaman ayarlı	230V AC	80	72,45
SRT8-M1	SRT8-M1	Çok Fonksiyonlu Zaman Rölesi	Tek kontak çıkışı	AC/DC 24V~240V	80	85,00
SRT8-M2	SRT8-M2	Çok Fonksiyonlu Zaman Rölesi	Çift kontak çıkışı	AC/DC 24V~240V	80	100,00
SRT8-STD	SRT8ST240	Yıldız/Üçgen Gecikmeli Zaman Rölesi	Zaman gecikmesi aralığı t1: 0.1s - 10dk, Anahtarlama süresi t2: 0.1s - 1s	AC/DC 24V~240V	80	100,00
SRT8-STA	SRT8STA	Yıldız/Üçgen Gecikmeli Zaman Rölesi	Zaman gecikmesi aralığı t1: 0.1s - 10dk, Anahtarlama süresi t2: 0.1s-1s	230V AC	80	80,00
SRT8-S1	SRTSS1240	Asimetrik Döngülü Zaman Rölesi	0.1s - 100 gün	AC/DC 24V~240V	80	90,00
SRL8-01	SRL801240	Seviye Kontrol Rölesi	2 seviye kontrol modu	AC/DC 24V~240V	80	78,75
SRP8-01	SRP8-01	Yeni Ürün	Termistör Motor Koruma Rölesi	AC/DC 24V~240V	100	88,00
SRP8-02	SRP8-02	Yeni Ürün	Termistör Motor Koruma Rölesi	AC/DC 24V~240V	100	96,00


Modüler Kontaktörler (Sessiz Kontaktörler) - 240V AC


Tip	Sipariş Kodu	Anma Akımı AC-1 (A)	Kutup Sayısı	Kontak Yapısı	Besleme Gerilimi	Koli Adedi	Birim Fiyatı (\$)
SMC-2025	SMC-2025-1NO+1NC	25	2	1NO+1NC	240V AC	120	30,00
	SMC-2025-2NO	25	2	2 NO	240V AC	120	30,00
SMC-2063	SMC-2063-2NO	63	2	2 NO	240V AC	50	70,00
SMC-4025	SMC-4025-2NO+2NC	25	4	2NO+2NC	240V AC	60	57,00
	SMC-4025-4NO	25	4	4 NO	240V AC	60	57,00
SMC-4040	SMC-4040-2NO+2NC	40	4	2NO+2NC	240V AC	40	82,00
	SMC-4040-4NO	40	4	4 NO	240V AC	40	82,00
SMC-4063	SMC-4063-2NO+2NC	63	4	2NO+2NC	240V AC	40	88,00
	SMC-4063-4NO	63	4	4 NO	240V AC	40	88,00
SMC-4100	SMC-4100-4NO	100	4	4 NO	240V AC	16	260,00

Modüler Kontaktörler (Sessiz Kontaktörler) - 240V AC/DC Ortak Beslemeli

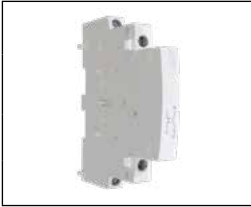

Tip	Sipariş Kodu	Anma Akımı AC-1 (A)	Kutup Sayısı	Kontak Yapısı	Besleme Gerilimi	Koli Adedi	Birim Fiyatı (\$)
SMC-2025	SMC-2025-2NO/ACDC240	25	2	2 NO	240V AC/DC	120	39,00
SMC-2063	SMC-2063-2NO/ACDC240	63	2	2 NO	240V AC/DC	120	82,00
SMC-4025	SMC-4025-4NO/ACDC240	25	4	4 NO	240V AC/DC	80	80,00
SMC-4063	SMC-4063-4NO/ACDC240	63	4	4 NO	240V AC/DC	80	145,00

Not: Farklı bobin beslemesine ve kontak yapısına sahip modüler kontaktörler için lütfen Satış departmanımızla irtibata geçiniz.

Modüler (Sessiz) Kontaktörler - 24V AC/DC Ortak Beslemeli


Tip	Sipariş Kodu	Anma Akımı AC-1 (A)	Kutup Sayısı	Kontak Yapısı	Besleme Gerilimi	Koli Adedi	Birim Fiyatı (\$)
SMC-2025	SMC-2025-2NO/ACDC24	25	2	2 NO	24V AC/DC	120	39,00
SMC-2063	SMC-2063-2NO/ACDC24	63	2	2 NO	24V AC/DC	120	82,00
SMC-4025	SMC-4025-4NO/ACDC24	25	4	4 NO	24V AC/DC	80	80,00
SMC-4063	SMC-4063-4NO/ACDC24	63	4	4 NO	24V AC/DC	80	145,00

Not: Farklı bobin beslemesine ve kontak yapısına sahip modüler kontaktörler için lütfen Satış departmanımızla irtibata geçiniz.

Modüler Kontaktörler (Sessiz Kontaktörler) için Yardımcı Kontak





Tip	Sipariş Kodu	Kontak Yapısı	Birim Fiyatı (\$)
SMC-YK	SMCYK	1 NO +1 NC	19,00

Modüler Kontaktör (Sessiz Kontaktörler) Isı Yalıtım Plakası


Tip	Sipariş Kodu	Birim Fiyatı (\$)
SMC-YA	SMCYA	2,00

Not: Isı yalıtım plakasının yan yana kullanılan her 3 modüler kontaktörden sonra kullanılması tavsiye edilmektedir.

Silindirik (Kartuş) Sigortalar

Tip	Sipariş Kodu	Anma Akımı (A)	Kartuş (mm)	Min. Sip. Adedi	Koli Adedi	Birim Fiyatı (\$)
 <p>gG tip sigortalar (kabloların ve elektrik devrelerin aşırı yük ve kısa devrelere karşı genel amaçlı korunması)</p>	SFLG01	1	10x38	10	2000	1,60
	SFLG02	2	10x38	10	2000	1,60
	SFLG04	4	10x38	10	2000	1,60
	SFLG06	6	10x38	10	2000	1,60
	SFLG08	8	10x38	10	2000	1,60
	SFLG10	10	10x38	10	2000	1,60
	SFLG12	12	10x38	10	2000	1,60
	SFLG16	16	10x38	10	2000	1,60
	SFLG20	20	10x38	10	2000	1,60
	SFLG25	25	10x38	10	2000	1,60
	SFLG32	32	10x38	10	2000	1,60
	SFNG040	40	14x51	10	2000	3,00
	SFNG050	50	14x51	10	2000	3,00
	SFMG032	32	22x58	10	2000	5,00
	SFMG063	63	22x58	10	2000	5,00
SFMG080	80	22x58	10	2000	5,00	
SFMG100	100	22x58	10	2000	5,00	
 <p>aM tip sigortalar (Motor Devrelerinin kısa devrelere karşı korunması)</p>	SFLM02	2	10x38	10	2000	1,90
	SFLM04	4	10x38	10	2000	1,90
	SFLM06	6	10x38	10	2000	1,90
	SFLM10	10	10x38	10	2000	1,90
	SFLM16	16	10x38	10	2000	1,90
	SFLM20	20	10x38	10	2000	1,90
	SFLM25	25	10x38	10	2000	1,90
	SFLM32	32	10x38	10	2000	1,90
 <p>aR tip yüksek hızlı sigortalar (UPS, yumuşak yol verici, invertör, konvertör, AC/DC sürücüler gibi cihazların güç yarı-iletken devrelerinin kısa devrelere karşı korunması)</p>	SFLR02	2	10x38	10	2000	6,00
	SFLR04	4	10x38	10	2000	6,00
	SFLR06	6	10x38	10	2000	6,00
	SFLR10	10	10x38	10	2000	6,00
	SFLR16	16	10x38	10	2000	6,00
	SFLR20	20	10x38	10	2000	6,00
	SFLR25	25	10x38	10	2000	6,00
	SFLR32	32	10x38	10	2000	6,00

Silindirik (Kartuş) Sigorta Yuvaları

Tip	Sipariş Kodu	Anma Akımı (A)	Kutup Sayısı	Kartuş (mm)	Min. Sip. Adedi	Koli Adedi	Birim Fiyatı (\$)
SFH032	SFH132	32	1	10x38	12	144	6,00
	SFH232	32	1P+N	10x38	6	72	12,00
	SFH332	32	3	10x38	4	48	19,00
	SFH432	32	4	10x38	3	36	24,00
SFH050	SFH1050	50	1	14x51	1	50	14,00
	SFH2050	50	1P+N	14x51	1	50	28,00
	SFH3050	50	3	14x51	1	50	44,00
SFH100	SFH1100	100	1	22x58	1	60	35,00
	SFH2100	100	1P+N	22x58	1	60	72,00
	SFH3100	100	3	22x58	1	60	105,00



Ray Tipi Topraklı Pano Prizi

Tip	Sipariş Kodu	Min. Sip. Adedi	Koli Adedi	Birim Fiyatı (\$)
16A 230V Topraklı priz	SPP-16T	5	50	11,00

Yük Ayırıcı Anahtarlar (Koruma Yapmaz)



Kutup Sayısı	Sipariş Kodu	Anma Akımı In (A)	Minimum Sip. Adedi	Koli Adedi	Birim Fiyatı (\$)
1P	SYA1040	40	12	240	9,00
	SYA1063	63	12	240	10,00
	SYA1080	80	12	240	13,00
	SYA1100	100	12	240	14,00
	SYA1125	125	12	240	17,00
2P	SYA2040	40	6	120	19,00
	SYA2063	63	6	120	21,00
	SYA2080	80	6	120	27,00
	SYA2100	100	6	120	29,00
	SYA2125	125	6	120	35,00
3P	SYA3040	40	4	80	28,00
	SYA3063	63	4	80	32,00
	SYA3080	80	4	80	40,00
	SYA3100	100	4	80	45,00
	SYA3125	125	4	80	55,00
4P	SYA4040	40	3	60	39,00
	SYA4063	63	3	60	43,00
	SYA4080	80	3	60	55,00
	SYA4100	100	3	60	60,00
	SYA4125	125	3	60	75,00

Ledli Ray Tipi Sinyal Lambaları



Renk	Sipariş Kodu	Anma Çalışma Gerilimi	Min. Sipariş Adedi	Koli Adedi	Birim Fiyatı (\$)
Mavi	SSL-B220A	220V AC	12	120	9,00
	SSL-B024A	24V AC	12	120	9,00
	SSL-B024D	24V DC	12	120	9,00
Kırmızı	SSL-R220A	220V AC	12	120	9,00
	SSL-R024A	24V AC	12	120	9,00
	SSL-R024D	24V DC	12	120	9,00
Yeşil	SSL-G220A	220V AC	12	120	9,00
	SSL-G024A	24V AC	12	120	9,00
	SSL-G024D	24V DC	12	120	9,00
Sarı	SSL-Y220A	220V AC	12	120	9,00
	SSL-Y024A	24V AC	12	120	9,00
	SSL-Y024D	24V DC	12	120	9,00

Ledli Sinyal Lambaları



Tip Kodu	Sipariş Kodu	Anma Gerilimi (V)	Boyut (mm)	Renk	Koli Adedi	Birim Fiyatı (\$)
SL-22-22DS	SL22-220DSR	220V AC	22	Kırmızı	240	2,15
	SL22-220DSG		22	Yeşil	240	2,15
	SL22-220DSY		22	Sarı	240	2,15
	SL22-220DSB		22	Mavi	240	2,15
	SL22-220DSW		22	Beyaz	240	2,15
	SL22-024DSR	24V AC/DC	22	Kırmızı	240	2,15
	SL22-024DSG		22	Yeşil	240	2,15
	SL22-024DSY		22	Sarı	240	2,15
	SL22-024DSB		22	Mavi	240	2,15
	SL22-024DSW		22	Beyaz	240	2,15

Ledli Fonksiyon Göstergeli Sinyal Lambaları



Tip kodu	Sipariş Kodu	Fonksiyon	Anma Değeri	Boyut (mm)	Renk	Koli Adedi	Birim Fiyatı (\$)
SL22-22VM	SL22-22VMR	Voltmetre	50-500V AC	22	Kırmızı	240	13,00
	SL22-22VMG			22	Yeşil	240	13,00
	SL22-22VMY			22	Sarı	240	13,00
	SL22-22VMB	Voltmetre	5-60V DC	22	Mavi	240	13,00
	SL22-22VMW			22	Beyaz	240	13,00
	SL22-22VMRD			22	Kırmızı	240	13,00
SL22-22AM	SL22-22VMWD	22	Beyaz	240	13,00		
	SL22-22AMR1	Ampermetre	0-100A	22	Kırmızı	240	18,00
	SL22-22AMW1			22	Beyaz	240	18,00
	SL22-22AMR2	Ampermetre	0-200A	22	Kırmızı	240	20,00
SL22-22AMW2	22			Beyaz	240	20,00	
SL22-22VAM	SL22-22VAMR	Voltmetre/ Ampermetre	50-500V AC 0-100 A AC	22	Kırmızı	240	24,00
	SL22-22VAMW			22	Beyaz	240	24,00
SL22-22HM	SL22-22HMR	Frekansmetre	0-99Hz	22	Kırmızı	240	11,00
	SL22-22HMW			22	Beyaz	240	11,00
SL22-22TM	SL22-22TMR	Sıcaklık Göstergesi	-20...+ 199 °C	22	Kırmızı	240	24,00
	SL22-22TMW			22	Beyaz	240	24,00

Sigma Fonksiyon Göstergeli Sinyal Lambaları

“ Elektrik panosu üzerinde sıkça kullanılan standart sinyal lambalarına kıyasla **Sigma Fonksiyon Göstergeli Sinyal Lambaları**, üzerlerine eklenen akım-gerilim-frekans gösterme özelliği ile kolay ve ekonomik ölçümler yapmanızı sağlıyor. ”

01

“ Kırmızı, sarı, yeşil, mavi, beyaz renklerde, 220V AC veya 24V AC/DC çalışma gerilimi seçenekleri ”

02

“ Ölçüm ihtiyaçlarına kolay çözüm ”

03

“ Düşük enerji tüketimi ”

04

“ Harici trafo bağlantısına gerek kalmadan kolay montaj imkanı ”



ENDÜSTRİYEL KORUMA AĞ ŞALT ÜRÜNLERİ





2026 GÜNCEL ŞALTER LİSTESİ

	20kA	25kA	36kA	50kA	70kA	100kA	150kA
SABİT ŞALTERLER	A125	A160 (1P) A160	A250 (1P) ALT250 ALT400 ALT630	ALT1250			
TERMİK AYARLI-MANYETİK SABİT ŞALTERLER		B160 B250		MLT160	SLT160	ULT160	XLT160
TERMİK AYARLI-MANYETİK AYARLI ŞALTERLER			BLT160 BLT250 BLT400 BLT630	BMT160 BMT250 MLT250 MLT400 MLT630 BMT400 BMT630 BMT1250	SLT250 SLT400 SLT630 BST1600	ULT250 ULT400 ULT630	XLT250 XLT400 XLT630
SADECE MANYETİK KORUMA YAPAN ŞALTERLER				MLT160 MLT250 BMT400 BMT630 BMT1250	BST1600		
MOTOR KORUMA ŞALTERLERİ				MLT160 MLT250 MLT400 MLT630			
ELEKTRONİK ŞALTERLER				BME160 BME250 BME400 BME630 BME1250 MLE160 MLE250 MLE400 MLE630	SLE160 SLE250 SLE400 SLE630 BSE1600 BSE2000	ULE160 ULE250 ULE400 ULE630	XLE160 XLE250 XLE400 XLE630
KAÇAK AKIM ALGILAMALI ŞALTERLER (YKŞ)			J125 J250 J400 J630	G160 G250 G400 G630			

2026 REVİZE GÖREN ŞALTER LİSTESİ

	36kA		50kA		70kA	
	KALDIRILAN	ÜRETİLEN	KALDIRILAN	ÜRETİLEN	KALDIRILAN	ÜRETİLEN
SABİT ŞALTERLER	A400 --->	<--- ALT400	A800N --->	<--- ALT1250N		
	A400N --->	<--- ALT400N				
	A630 --->	<--- ALT630				
	A630N --->	<--- ALT630N				
TERMİK AYARLI-MANYETİK AYARLI ŞALTERLER	K160 --->	<--- BLT160	KL160 --->	<--- BMT160	S250 --->	<--- SLT250
	K250 --->	<--- BLT250	K160N --->	<--- BMT160N	S400 --->	<--- SLT400
	K400 --->	<--- BLT400	M160 --->	<--- BMT160 - MLT160	S400N --->	<--- SLT400N
	K630 --->	<--- BLT630	M250 --->	<--- BMT250 - MLT250	S630 --->	<--- SLT630
	K250N --->	<--- BLT250N	M400 --->	<--- BMT400 - MLT400	S630N --->	<--- SLT630N
			M630 --->	<--- BMT630 - MLT630	S800 --->	<--- BST1600
			M800 --->	<--- BMT1250		
ELEKTRONİK ŞALTERLER			U250 --->	<--- BME160-BME250	U1600 --->	<--- BSE1600
			U400 --->	<--- BME400	— --->	<--- BSE2000
			U630 --->	<--- BME630	— --->	<--- BSE2000N
			U250N --->	<--- BME160N-BME250N		
			U400N --->	<--- BME400N		
			U630N --->	<--- BME630N		


A Serisi Termik Sabit Manyetik Sabit Devre Kesiciler (Ics:100%Icu)


Tip Kodu	Sipariş Kodu	Anma Akımı In (A)	Termik Ayar Akımı (A)	Ani Açma Akımı Im (A)	Kesme Kap. Icu (kA)	Uygun Açtırma Bobini	Koli Adedi	Birim Fiyatı (\$)
1 Kutuplu - A Serisi Termik Sabit Manyetik Sabit Devre Kesiciler								
A160	1A160016	16	Sabit	400A	25 kA	—	26	85,00
	1A160020	20			25 kA		26	85,00
	1A160025	25			25 kA		26	85,00
	1A160032	32			25 kA		26	85,00
	1A160040	40			25 kA		26	85,00
	1A160050	50	Sabit	10xIn	25 kA		26	85,00
	1A160063	63			25 kA		26	85,00
	1A160080	80			25 kA		26	85,00
	1A160100	100			25 kA		26	85,00
	1A160125	125			25 kA		26	85,00
	1A160160	160			25 kA		26	100,00
A250	1A250200	200	Sabit	10xIn	36 kA	—	26	138,00
	1A250250	250			36 kA		26	143,00



Tip Kodu	Sipariş Kodu	Anma Akımı In (A)	Termik Ayar Akımı (A)	Ani Açma Akımı Im (A)	Kesme Kap. Icu (kA)	Uygun Açtırma Bobini	Koli Adedi	Birim Fiyatı (\$)
3 Kutuplu - A Serisi Termik Sabit Manyetik Sabit Devre Kesiciler								
A125	3A125020	20	Sabit	10xIn	20 kA	A0125AB230AC	12	130,00
	3A125025	25			20 kA		12	130,00
	3A125032	32			20 kA		12	130,00
	3A125040	40			20 kA		12	130,00
	3A125050	50			20 kA		12	130,00
	3A125063	63			20 kA		12	135,00
	3A125080	80			20 kA		12	140,00
	3A125100	100			20 kA		12	145,00
	3A125125	125			20 kA		12	150,00



Tip Kodu	Sipariş Kodu	Anma Akımı In (A)	Termik Ayar Akımı (A)	Ani Açma Akımı Im (A)	Kesme Kap. Icu (kA)	Uygun Açtırma Bobini	Koli Adedi	Birim Fiyatı (\$)
A160	3A160016	16	Sabit	400A	25 kA	B0160AB230AC	12	145,00
	3A160020	20			25 kA		12	145,00
	3A160025	25			25 kA		12	145,00
	3A160032	32			25 kA		12	145,00
	3A160040	40			25 kA		12	145,00
	3A160050	50	Sabit	10xIn	25 kA		12	145,00
	3A160063	63			25 kA		12	150,00
	3A160080	80			25 kA		12	170,00
	3A160100	100			25 kA		12	172,00
	3A160125	125			25 kA		12	185,00
	3A160160	160			25 kA		12	200,00



Tip Kodu	Sipariş Kodu	Anma Akımı In (A)	Termik Ayar Akımı (A)	Ani Açma Akımı Im (A)	Kesme Kap. Icu (kA)	Uygun Açtırma Bobini	Koli Adedi	Birim Fiyatı (\$)
4 Kutuplu - A Serisi Termik Sabit Manyetik Sabit Devre Kesiciler								
A125N	4A125020	20	Sabit	10xIn	20 kA	A0125AB230AC	6	150,00
	4A125025	25			20 kA		6	150,00
	4A125032	32			20 kA		6	150,00
	4A125040	40			20 kA		6	150,00
	4A125050	50			20 kA		6	150,00
	4A125063	63			20 kA		6	155,00
	4A125080	80			20 kA		6	160,00
	4A125100	100			20 kA		6	165,00
	4A125125	125			20 kA		6	170,00



Tip Kodu	Sipariş Kodu	Anma Akımı In (A)	Termik Ayar Akımı (A)	Ani Açma Akımı Im (A)	Kesme Kap. Icu (kA)	Uygun Açtırma Bobini	Koli Adedi	Birim Fiyatı (\$)
A160N	4A160016	16	Sabit	400A	25 kA	B0160AB230AC	6	220,00
	4A160020	20			25 kA		6	220,00
	4A160025	25			25 kA		6	220,00
	4A160032	32			25 kA		6	220,00
	4A160040	40			25 kA		6	220,00
	4A160050	50	Sabit	10xIn	25 kA		6	220,00
	4A160063	63			25 kA		6	220,00
	4A160080	80			25 kA		6	230,00
	4A160100	100			25 kA		6	240,00
	4A160125	125			25 kA		6	250,00
	4A160160	160			25 kA		6	270,00


ALT Serisi Termik Sabit Manyetik Sabit Devre Kesiciler (Ics:100%Icu)


Tip Kodu	Sipariş Kodu	Anma Akımı In (A)	Termik Ayar Akımı (A)	Ani Açma Akımı Im (A)	Kesme Kap. Icu (kA)	Uygun Açtırma Bobini	Koli Adedi	Birim Fiyatı (\$)
3 Kutuplu - ALT Serisi Termik Sabit Manyetik Sabit Devre Kesiciler								
ALT250	3ALT250160	160	Sabit	10xIn	36 kA	BL0250AB230AC	6	230,00
	3ALT250200	200			36 kA		6	260,00
	3ALT250250	250			36 kA		6	280,00
ALT400	3ALT400315	315	Sabit	10xIn	36 kA	B0630AB230AC	2	720,00
	3ALT400400	400			36 kA		2	750,00
ALT630	3ALT630500	500	Sabit	10xIn	36 kA	B0630AB230AC	2	950,00
	3ALT630630	630			36 kA		2	1.000,00
ALT1250	3ALT1250080	800	Sabit	10xIn	50 kA	BM1250AB230AC	2	1.870,00
	3ALT1250010	1000			50 kA		2	2.400,00
	3ALT1250012	1250			50 kA		2	3.250,00



Tip Kodu	Sipariş Kodu	Anma Akımı In (A)	Termik Ayar Akımı (A)	Ani Açma Akımı Im (A)	Kesme Kap. Icu (kA)	Uygun Açtırma Bobini	Koli Adedi	Birim Fiyatı (\$)
4 Kutuplu - ALT Serisi Termik Sabit Manyetik Sabit Devre Kesiciler								
ALT250N	4ALT250160	160	Sabit	10xIn	36 kA	BL0250AB230AC	6	380,00
	4ALT250200	200			36 kA		6	390,00
	4ALT250250	250			36 kA		6	400,00
ALT400N	4ALT400315	315	Sabit	10xIn	36 kA	BM1250AB230AC	2	1.100,00
	4ALT400400	400			36 kA		2	1.200,00
ALT630N	4ALT630500	500	Sabit	10xIn	36 kA	BM1250AB230AC	2	1.500,00
	4ALT630630	630			36 kA		2	1.600,00
ALT1250N	4ALT1250080	800	Sabit	10xIn	50 kA	BM1250AB230AC	1	2.200,00
	4ALT1250010	1000			50 kA		1	2.500,00
	4ALT1250012	1250			50 kA		1	3.500,00




B Serisi Termik Ayarlı Manyetik Sabit Devre Kesiciler (Ics:100%Icu)


Tip Kodu	Sipariş Kodu	Anma Akımı In (A)	Termik Ayar Akımı (A)	Ani Açma Akımı Im (A)	Kesme Kap. Icu (kA)	Uygun Açtırma Bobini	Koli Adedi	Birim Fiyatı (\$)
2 Kutuplu - B Serisi Termik Ayarlı Manyetik Sabit Devre Kesiciler								
B160	2B160016	16	(0.8-1)xIn	400A	25 kA	—	21	156,00
	2B160020	20			25 kA		21	156,00
	2B160025	25			25 kA		21	167,70
	2B160032	32			25 kA		21	167,70
	2B160040	40	(0.8-1)xIn	10xIn	25 kA		21	167,70
	2B160050	50			25 kA		21	167,70
	2B160063	63			25 kA		21	171,60
	2B160080	80			25 kA		21	171,60
	2B160100	100			25 kA		21	174,20
	2B160125	125			25 kA		21	180,70
2B160160	160	25 kA	21	195,00				



Tip Kodu	Sipariş Kodu	Anma Akımı In (A)	Termik Ayar Akımı (A)	Ani Açma Akımı Im (A)	Kesme Kap. Icu (kA)	Uygun Açtırma Bobini	Koli Adedi	Birim Fiyatı (\$)
3 Kutuplu - B Serisi Termik Ayarlı Manyetik Sabit Devre Kesiciler								
B160	3B160016	16	(0.8-1)xIn	400A	25 kA	B0160AB230AC	8	165,00
	3B160020	20			25 kA		8	165,00
	3B160025	25			25 kA		8	165,00
	3B160032	32			25 kA		8	165,00
	3B160040	40	(0.8-1)xIn	10xIn	25 kA		8	165,00
	3B160050	50			25 kA		8	165,00
	3B160063	63			25 kA		8	180,00
	3B160080	80			25 kA		8	200,00
	3B160100	100			25 kA		8	220,00
	3B160125	125			25 kA		8	230,00
3B160160	160	25 kA	8	245,00				



Tip Kodu	Sipariş Kodu	Anma Akımı In (A)	Termik Ayar Akımı (A)	Ani Açma Akımı Im (A)	Kesme Kap. Icu (kA)	Uygun Açtırma Bobini	Koli Adedi	Birim Fiyatı (\$)
B250	3B250100	100	(0.8-1)xIn	10xIn	36 kA	B0250AB230AC	4	264,00
	3B250125	125			36 kA		4	275,00
	3B250160	160			36 kA		4	280,00
	3B250200	200			36 kA		4	285,00
	3B250250	250			36 kA		4	315,00

Not: B250 şalterler stoklarla sınırlıdır



Tip Kodu	Sipariş Kodu	Anma Akımı In (A)	Termik Ayar Akımı (A)	Ani Açma Akımı Im (A)	Kesme Kap. Icu (kA)	Uygun Açtırma Bobini	Koli Adedi	Birim Fiyatı (\$)
4 Kutuplu - B Serisi Termik Ayarlı Manyetik Sabit Devre Kesiciler								
B160N	4B160016	16	(0.8-1)xIn	400A	25 kA	B0160AB230AC	8	245,00
	4B160020	20			25 kA		8	245,00
	4B160025	25			25 kA		8	245,00
	4B160032	32			25 kA		8	245,00
	4B160040	40	(0.8-1)xIn	10xIn	25 kA		8	245,00
	4B160050	50			25 kA		8	245,00
	4B160063	63			25 kA		8	245,00
	4B160080	80			25 kA		8	250,00
	4B160100	100			25 kA		8	260,00
	4B160125	125			25 kA		8	270,00
4B160160	160	25 kA	8	290,00				

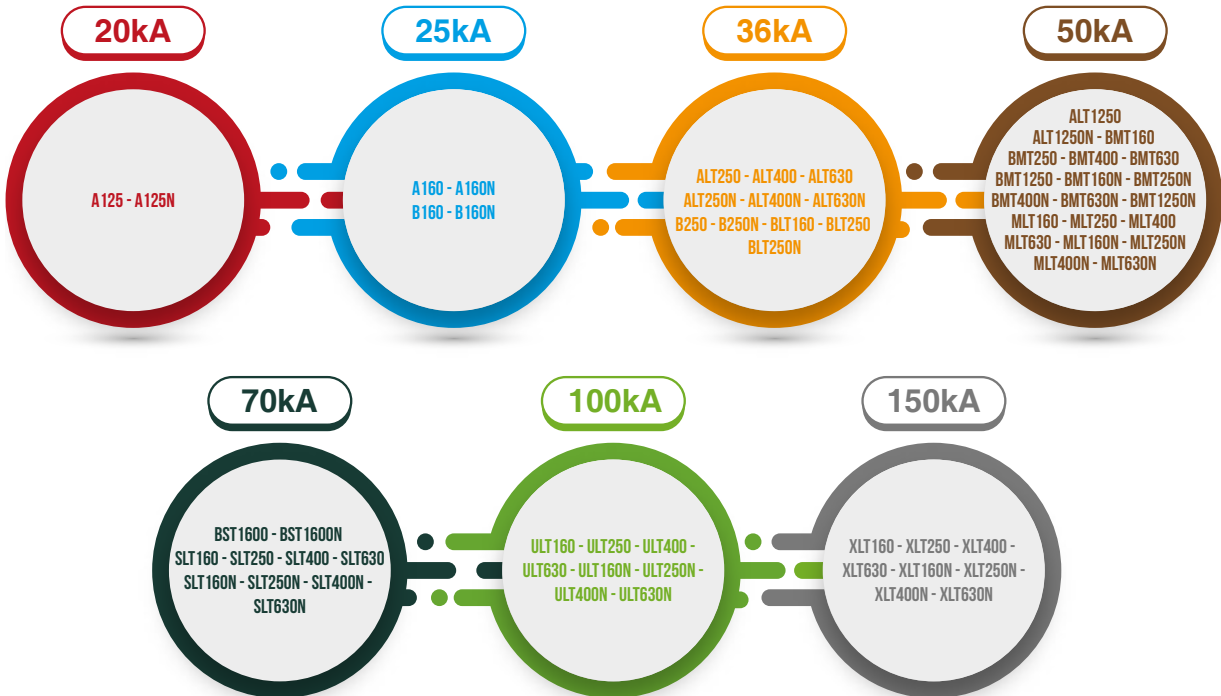


Tip Kodu	Sipariş Kodu	Anma Akımı In (A)	Termik Ayar Akımı (A)	Ani Açma Akımı Im (A)	Kesme Kap. Icu (kA)	Uygun Açtırma Bobini	Koli Adedi	Birim Fiyatı (\$)
B250N	4B250200	200	(0.8-1)xIn	10xIn	36 kA	B0250AB230AC	4	400,00
	4B250250	250			36 kA		4	420,00

Not: B250N şalterler stoklarla sınırlıdır

BLT Serisi Termik Ayarlı Manyetik Ayarlı Devre Kesicileri (Ics:100%Icu)

Tip Kodu	Sipariş Kodu	Anma Akımı In (A)	Termik Ayar Akımı (A)	Ani Açma Akımı Im (A)	Kesme Kap. Icu (kA)	Uygun Açtırma Bobini	Koli Adedi	Birim Fiyatı (\$)
3 Kutuplu - BLT Serisi Termik Ayarlı Manyetik Ayarlı Devre Kesicileri								
BLT160	3BLT160025	25	(0.7-1)xIn	(5-10)xIn	36 kA	BL0160AB230AC	8	210,00
	3BLT160032	32			36 kA		8	210,00
	3BLT160040	40			36 kA		8	210,00
	3BLT160050	50			36 kA		8	210,00
	3BLT160063	63			36 kA		8	210,00
	3BLT160080	80			36 kA		8	210,00
	3BLT160100	100			36 kA		8	220,00
	3BLT160125	125			36 kA		8	230,00
	3BLT160160	160			36 kA		8	250,00
BLT250	3BLT250160	160	(0.7-1)xIn	(5-10)xIn	36 kA	BL0250AB230AC	4	310,00
	3BLT250200	200			36 kA		4	340,00
	3BLT250250	250			36 kA		4	350,00
BLT400	3BLT400315	315	(0.7-1)xIn	(5-10)xIn	36 kA	B0630AB230AC	2	870,00
	3BLT400400	400			36 kA		2	900,00
BLT630	3BLT630500	500	(0.7-1)xIn	(5-10)xIn	36 kA	B0630AB230AC	2	1.100,00
	3BLT630630	630			36 kA		2	1.150,00
4 Kutuplu - BLT Serisi Termik Ayarlı Manyetik Ayarlı Devre Kesicileri								
BLT250N	4BLT250160	160	(0.7-1)xIn	(5-10)xIn	36 kA	BL0250AB230AC	4	400,00
	4BLT250200	200			36 kA		4	420,00
	4BLT250250	250			36 kA		4	440,00





BMT Serisi Termik Ayarlı Manyetik Ayarlı Devre Kesiciler (Ics:100%Icu)



Tip Kodu	Sipariş Kodu	Anma Akımı In (A)	Termik Ayar Akımı (A)	Ani Açma Akımı Im (A)	Kesme Kap. Icu (kA)	Uygun Açtırma Bobini	Birim Fiyatı (₺)
3 Kutuplu - BMT Serisi Termik Ayarlı Manyetik Ayarlı Devre Kesiciler							
BMT160	3BMT160020	20	(0.7-1)xIn	(5-10)xIn	50 kA	BM0160AB230AC	235,00
	3BMT160025	25			50 kA		235,00
	3BMT160032	32			50 kA		235,00
	3BMT160040	40			50 kA		235,00
	3BMT160050	50			50 kA		235,00
	3BMT160063	63			50 kA		235,00
	3BMT160080	80			50 kA		235,00
	3BMT160100	100			50 kA		240,00
	3BMT160125	125			50 kA		270,00
3BMT160160	160	50 kA	290,00				
BMT250	3BMT250200	200	(0.7-1)xIn	(5-10)xIn	50 kA	BM0250AB230AC	350,00
	3BMT250250	250			50 kA		360,00
BMT400	3BMT400315	315	(0.7-1)xIn	(5-10)xIn	50 kA	BM1250AB230AC	920,00
	3BMT400400	400			50 kA		1.000,00
BMT630	3BMT630500	500	(0.7-1)xIn	(5-10)xIn	50 kA	BM1250AB230AC	1.150,00
	3BMT630630	630			50 kA		1.250,00
BMT1250	3BMT125080	800	(0.7-1)xIn	(5-10)xIn	50 kA	BM1250AB230AC	2.000,00
	3BMT125010	1000			50 kA		3.000,00
	3BMT125012	1250			50 kA		3.700,00



Tip Kodu	Sipariş Kodu	Anma Akımı In (A)	Termik Ayar Akımı (A)	Ani Açma Akımı Im (A)	Kesme Kap. Icu (kA)	Uygun Açtırma Bobini	Birim Fiyatı (₺)
4 Kutuplu - BMT Serisi Termik Ayarlı Manyetik Ayarlı Devre Kesiciler							
BMT160N	4BMT160020	20	(0.7-1)xIn	(5-10)xIn	50 kA	BM0160AB230AC	330,00
	4BMT160025	25			50 kA		330,00
	4BMT160032	32			50 kA		330,00
	4BMT160040	40			50 kA		330,00
	4BMT160050	50			50 kA		330,00
	4BMT160063	63			50 kA		330,00
	4BMT160080	80			50 kA		340,00
	4BMT160100	100			50 kA		350,00
	4BMT160125	125			50 kA		360,00
4BMT160160	160	50 kA	370,00				
BMT250N	4BMT250200	200	(0.7-1)xIn	(5-10)xIn	50 kA	BM0250AB230AC	530,00
	4BMT250250	250			50 kA		570,00
BMT400N	4BMT400315	315	(0.7-1)xIn	(5-10)xIn	50 kA	BM1250AB230AC	1.300,00
	4BMT400400	400			50 kA		1.350,00
BMT630N	4BMT630500	500	(0.7-1)xIn	(5-10)xIn	50 kA	BM1250AB230AC	1.750,00
	4BMT630630	630			50 kA		1.800,00
BMT1250N	4BMT125080	800	(0.7-1)xIn	(5-10)xIn	50 kA	BM1250AB230AC	3.200,00
	4BMT125010	1000			50 kA		4.000,00
	4BMT125012	1250			50 kA		4.200,00

BST Serisi Termik Ayarlı Manyetik Ayarlı Devre Kesiciler (Ics:100%Icu)



Tip Kodu	Sipariş Kodu	Anma Akımı In (A)	Termik Ayar Akımı (A)	Ani Açma Akımı Im (A)	Kesme Kap. Icu (kA)	Uygun Açtırma Bobini	Birim Fiyatı (₺)
3 Kutuplu - BST Serisi Termik Ayarlı Manyetik Ayarlı Devre Kesiciler							
BST1600	3BST160080	800	(0.7-1)xIn	(7-10)xIn	70 kA	BS1600AB230AC	3.243,00
	3BST160010	1000			70 kA		3.700,00
	3BST160012	1250			70 kA		4.100,00
	3BST160016	1600			70 kA		5.000,00

Tip Kodu	Sipariş Kodu	Anma Akımı In (A)	Termik Ayar Akımı (A)	Ani Açma Akımı Im (A)	Kesme Kap. Icu (kA)	Uygun Açtırma Bobini	Birim Fiyatı (₺)
4 Kutuplu - BST Serisi Termik Ayarlı Manyetik Ayarlı Devre Kesiciler							
BST1600N	4BST160080	800	(0.7-1)xIn	(7-10)xIn	70 kA	BS1600AB230AC	5.450,00
	4BST160010	1000			70 kA		5.500,00
	4BST160012	1250			70 kA		6.500,00
	4BST160016	1600			70 kA		6.800,00

MLT Serisi Manyetik Devre Kesiciler (Manyetik Korumalı - Termik Koruma Yapmaz) (Ics:100%Icu)



Tip Kodu	Sipariş Kodu	Anma Akımı In (A)	Ani Açma Akımı Im (A)	Kesme Kap. Icu (kA)	Koli Adedi	Birim Fiyatı (\$)
3 Kutuplu - MLT Serisi Manyetik Devre Kesiciler (Manyetik Korumalı - Termik Koruma Yapmaz)						
MLT160	3MLT160025M	25	10xIn	50 kA	8	350,00
	3MLT160032M	32		50 kA	8	350,00
	3MLT160040M	40		50 kA	8	350,00
	3MLT160050M	50		50 kA	8	354,00
	3MLT160063M	63		50 kA	8	354,00
	3MLT160080M	80		50 kA	8	361,00
	3MLT160100M	100		50 kA	8	373,00
	3MLT160125M	125		50 kA	8	381,00
	3MLT160160M	160		50 kA	8	393,00
MLT250	3MLT250200M	200	10xIn	50 kA	8	462,00
	3MLT250250M	250		50 kA	6	520,00



Tip Kodu	Sipariş Kodu	Anma Akımı In (A)	Ani Açma Akımı Im (A)	Kesme Kap. Icu (kA)	Koli Adedi	Birim Fiyatı (\$)
4 Kutuplu - MLT Serisi Manyetik Devre Kesiciler (Manyetik Korumalı - Termik Koruma Yapmaz)						
MLT160N	4MLT160025M	25	10xIn	50 kA	8	502,00
	4MLT160032M	32		50 kA	8	502,00
	4MLT160040M	40		50 kA	8	502,00
	4MLT160050M	50		50 kA	8	502,00
	4MLT160063M	63		50 kA	8	502,00
	4MLT160080M	80		50 kA	8	502,00
	4MLT160100M	100		50 kA	8	515,00
	4MLT160125M	125		50 kA	8	528,00
	4MLT160160M	160		50 kA	8	555,00
MLT250N	4MLT250200M	200	10xIn	50 kA	8	647,00
	4MLT250250M	250		50 kA	6	680,00

BMT Serisi Manyetik Devre Kesiciler (Manyetik Korumalı - Termik Koruma Yapmaz) (Ics:100%Icu)



Tip Kodu	Sipariş Kodu	Anma Akımı In (A)	Ani Açma Akımı Im (A)	Kesme Kap. Icu (kA)	Birim Fiyatı (\$)
3 Kutuplu - BMT Serisi Manyetik Devre Kesiciler (Manyetik Korumalı - Termik Koruma Yapmaz)					
BMT400	3BMT400315M	315	(5-10)xIn	50 kA	1.012,00
	3BMT400400M	400		50 kA	1.100,00
BMT630	3BMT630500M	500	(5-10)xIn	50 kA	1.265,00
	3BMT630630M	630		50 kA	1.375,00
BMT1250	3BMT125080M	800	(5-10)xIn	50 kA	2.200,00
	3BMT125010M	1000		50 kA	3.300,00
	3BMT125012M	1250		50 kA	4.070,00

Tip Kodu	Sipariş Kodu	Anma Akımı In (A)	Ani Açma Akımı Im (A)	Kesme Kap. Icu (kA)	Birim Fiyatı (\$)
4 Kutuplu - BMT Serisi Manyetik Devre Kesiciler (Manyetik Korumalı - Termik Koruma Yapmaz)					
BMT400N	4BMT400315M	315	(5-10)xIn	50 kA	1.430,00
	4BMT400400M	400		50 kA	1.485,00
BMT630N	4BMT630500M	500	(5-10)xIn	50 kA	1.925,00
	4BMT630630M	630		50 kA	1.980,00
BMT1250N	4BMT125080M	800	(5-10)xIn	50 kA	3.520,00
	4BMT125010M	1000		50 kA	4.400,00
	4BMT125012M	1250		50 kA	4.620,00

BST Serisi Manyetik Devre Kesiciler (Manyetik Korumalı - Termik Koruma Yapmaz) (Ics:100%Icu)



Tip Kodu	Sipariş Kodu	Anma Akımı In (A)	Ani Açma Akımı Im (A)	Kesme Kap. Icu (kA)	Birim Fiyatı (\$)
3 Kutuplu - BST Serisi Manyetik Devre Kesiciler (Manyetik Korumalı - Termik Koruma Yapmaz)					
BST1600	3BST160016M	1600	(7-10)xIn	70 kA	5.500,00
4 Kutuplu - BST Serisi Manyetik Devre Kesiciler (Manyetik Korumalı - Termik Koruma Yapmaz)					
BST1600N	4BST160016M	1600	(7-10)xIn	70 kA	7.480,00



3 Kutuplu - MLT Serisi Termik Manyetik AG Devre Kesici (Motor Koruma için) (Ics:100%Icu)



Tip Kodu	Sipariş Kodu	Anma Akımı In (A)	Termik Ayar Akımı (A)	Ani Açma Akımı Im (A)	Kesme Kap. Icu (kA)	Uygun Açtırma Bobini	Koli Adedi	Birim Fiyatı (\$)
MLT160	3MLT160025MK	25	(0.7-1)xIn	15xIn	50 kA	K0250AB230AC K0250AB030DC	8	350,00
	3MLT160032MK	32			50 kA		8	350,00
	3MLT160040MK	40			50 kA		8	350,00
	3MLT160050MK	50			50 kA		8	354,00
	3MLT160063MK	63			50 kA		8	354,00
	3MLT160080MK	80			50 kA		8	361,00
	3MLT160100MK	100			50 kA		8	373,00
	3MLT160125MK	125			50 kA		8	381,00
	3MLT160160MK	160			50 kA		8	393,00
MLT250	3MLT250100MK	100	(0.7-1)xIn	15xIn	50 kA	K0250AB230AC K0250AB030DC	6	385,00
	3MLT250125MK	125		50 kA	6		416,00	
	3MLT250160MK	160		50 kA	2		427,00	
	3MLT250200MK	200		(9-14)xIn	50 kA		2	462,00
	3MLT250250MK	250		50 kA	2		519,20	
MLT400	3MLT400320MK	320	(0.7-1)xIn	(9-14)xIn	50 kA	K0250AB230AC K0250AB030DC	2	1.347,00
	3MLT400400MK	400			50 kA		2	1.459,00
MLT630	3MLT630500MK	500	(0.7-1)xIn	(9-14)xIn	50 kA	K0250AB230AC K0250AB030DC	2	1.796,00
	3MLT630630MK	630			50 kA		2	2.020,00

MCCB

Sigma
elektrik

BME Serisi Elektronik Açırma Ünitesi AG Devre Kesici - Ayarlı (Ics:100%Icu)



Tip Kodu	Sipariş Kodu	Kullanma Kategorisi	Anma Akımı (A)	Termik Ayar Akımı I _r (A)	Ani Açma Akımı I _m (A)	Kesme Kap. I _{cu} (kA)	Koli Adedi	Birim Fiyatı (\$)
3 Kutuplu - BME Serisi Elektronik Açırma Ünitesi AG Devre Kesici - Ayarlı								
BME160	3BME160063	B	63	(0.4-1)xln	(2-12)xln	50 kA	6	560,00
	3BME160100	B	100			50 kA	6	580,00
	3BME160160	B	160			50 kA	6	600,00
BME250	3BME250250	B	250	(0.4-1)xln	(2-12)xln	50 kA	6	620,00
BME400	3BME400400	B	400	(0.4-1)xln	(2-12)xln	50 kA	6	1.150,00
BME630	3BME630630	B	630	(0.4-1)xln	(2-12)xln	50 kA	6	1.700,00
BME1250	3BME125080	B	800	(0.4-1)xln	(2-12)xln	50 kA	2	2.400,00
	3BME125010	B	1000			50 kA	2	3.500,00
	3BME125012	B	1250			50 kA	2	3.800,00



Tip Kodu	Sipariş Kodu	Kullanma Kategorisi	Anma Akımı (A)	Termik Ayar Akımı I _r (A)	Ani Açma Akımı I _m (A)	Kesme Kap. I _{cu} (kA)	Koli Adedi	Birim Fiyatı (\$)
4 Kutuplu - BME Serisi Elektronik Açırma Ünitesi AG Devre Kesici - Ayarlı								
BME160N	4BME160063	B	63	(0.4-1)xln	(2-12)xln	50 kA	6	650,00
	4BME160100	B	100			50 kA	6	700,00
	4BME160160	B	160			50 kA	6	750,00
BME250N	4BME250250	B	250	(0.4-1)xln	(2-12)xln	50 kA	6	800,00
BME400N	4BME400400	B	400	(0.4-1)xln	(2-12)xln	50 kA	6	1.600,00
BME630N	4BME630630	B	630	(0.4-1)xln	(2-12)xln	50 kA	6	1.800,00
BME1250N	4BME125080	B	800	(0.4-1)xln	(2-12)xln	50 kA	1	3.300,00
	4BME125010	B	1000			50 kA	1	4.700,00
	4BME125012	B	1250			50 kA	1	6.300,00

BSE Serisi Elektronik Açırma Ünitesi AG Devre Kesici - Ayarlı - (LSIG Korumalı) (Ics:100%Icu)



Tip Kodu	Sipariş Kodu	Kullanma Kategorisi	Anma Akımı (A)	Termik Ayar Akımı I _r (A)	Ani Açma Akımı I _m (A)	Kesme Kap. I _{cu} (kA)	LSIG Korumalı	Birim Fiyatı (\$)
3 Kutuplu - BSE Serisi Elektronik Açırma Ünitesi AG Devre Kesici - Ayarlı								
BSE1600	3BSE160080	B	800	(0.4-1)xln	(2-10)xln	70 kA	✓	3.400,00
	3BSE160010	B	1000			70 kA	✓	3.900,00
	3BSE160012	B	1250			70 kA	✓	4.700,00
	3BSE160016	B	1600			70 kA	✓	5.300,00
BSE2000	3BSE200020	B	2000	(0.4-1)xln	(2-12)xln	70 kA	-	7.500,00



Tip Kodu	Sipariş Kodu	Kullanma Kategorisi	Anma Akımı (A)	Termik Ayar Akımı I _r (A)	Ani Açma Akımı I _m (A)	Kesme Kap. I _{cu} (kA)	LSIG Korumalı	Birim Fiyatı (\$)
4 Kutuplu - BSE Serisi Elektronik Açırma Ünitesi AG Devre Kesici - Ayarlı								
BSE1600N	4BSE160080	B	800	(0.4-1)xln	(2-10)xln	70 kA	✓	4.600,00
	4BSE160010	B	1000			70 kA	✓	6.000,00
	4BSE160012	B	1250			70 kA	✓	7.000,00
	4BSE160016	B	1600			70 kA	✓	7.200,00
BSE2000N	4BSE200020	B	2000	(0.4-1)xln	(2-12)xln	70 kA	-	7.800,00


Kaçak Akım Algılamalı Termik Ayarlı AG Devre Kesicileri (Açtırma Bobinli) - Ayarlı (Ics:100%Icu)


Tip Kodu	Sipariş Kodu	Anma Akımı (A)	Kesme Kap. Icu (kA)	Termik Ayar Akımı Ir (A)	Anma Kaçak Akımı In (mA)	Gecikme Süresi (s)	Koli Adedi	Birim Fiyatı (\$)
3 Kutuplu - Kaçak Akım Algılamalı Termik Ayarlı AG Devre Kesicileri (Açtırma Bobinli) - Ayarlı (Yangın Koruma)								
H125	3J125040	40	36 kA	(0.8-1)xIn	30-300-500	0.1-0.3-1	8	375,00
	3J125050	50	36 kA				8	375,00
	3J125063	63	36 kA				8	375,00
	3J125080	80	36 kA				8	380,00
	3J125100	100	36 kA				8	380,00
	3J125125	125	36 kA				8	380,00
H250	3J250160	160	36 kA	(0.8-1)xIn	30-300-500	0.1-0.3-1	4	488,00
	3J250200	200	36 kA				4	493,00
	3J250250	250	36 kA				4	509,00



Tip Kodu	Sipariş Kodu	Anma Akımı (A)	Kesme Kap. Icu (kA)	Termik Ayar Akımı Ir (A)	Anma Kaçak Akımı In (mA)	Gecikme Süresi (s)	Koli Adedi	Birim Fiyatı (\$)
4 Kutuplu - Kaçak Akım Algılamalı Termik Ayarlı AG Devre Kesicileri (Açtırma Bobinli) - Ayarlı (Yangın Koruma)								
H125N	4J125025	25	36 kA	(0.8-1)xIn	30-300-500	0.1-0.3-1	8	441,00
	4J125032	32	36 kA				8	441,00
	4J125040	40	36 kA				8	441,00
	4J125050	50	36 kA				8	441,00
	4J125063	63	36 kA				8	441,00
	4J125080	80	36 kA				8	441,00
	4J125100	100	36 kA				8	441,00
	4J125125	125	36 kA				8	441,00
H250N	4J250160	160	36 kA	(0.8-1)xIn	30-300-500	0.1-0.3-1	4	575,00
	4J250200	200	36 kA				4	585,00
	4J250250	250	36 kA				4	590,00
H400N	4J400315	315	36 kA	Sabit	30-300-500	0.1-0.3-1	2	1.200,00
	4J400400	400	36 kA				2	1.250,00
H630N	4J630500	500	36 kA	Sabit	30-300-500	0.1-0.3-1	2	2.800,00
	4J630630	630	36 kA				2	2.850,00

4 Kutuplu Kaçak Akım Algılamalı (Açtırma bobinli) AG Devre Kesicileri - Ayarlı (Ics:100%Icu)


Tip Kodu	Sipariş Kodu	Anma Akımı (A)	Kesme Kap. Icu (kA)	Termik Ayar Akımı Ir (A)	Manyetik Ayar Sahası Im (A)	Anma Kaçak Akımı In (mA)	Gecikme Süresi Δt (ms)	Birim Fiyatı (\$)
4 Kutuplu - Kaçak Akım Algılamalı Termik Ayarlı AG Devre Kesicileri (Açtırma Bobinli)								
MLT160N	4G160025	25	50 kA	(0.7-1)xIn	10xIn	0,03-0,3-0,5-1-3	0-100-500-1000	1.014,00
	4G160032	32	50 kA			0,03-0,3-0,5-1-3	0-100-500-1000	1.014,00
	4G160040	40	50 kA			0,03-0,3-0,5-1-3	0-100-500-1000	1.014,00
	4G160050	50	50 kA			0,03-0,3-0,5-1-3	0-100-500-1000	1.014,00
	4G160063	63	50 kA			0,03-0,3-0,5-1-3	0-100-500-1000	1.014,00
	4G160080	80	50 kA			0,03-0,3-0,5-1-3	0-100-500-1000	1.040,00
	4G160100	100	50 kA			0,03-0,3-0,5-1-3	0-100-500-1000	1.040,00
	4G160125	125	50 kA			0,03-0,3-0,5-1-3	0-100-500-1000	1.105,00
	4G160160	160	50 kA			0,03-0,3-0,5-1-3	0-100-500-1000	1.105,00
MLT250N	4G250200	200	50 kA	(0.7-1)xIn	(5-10)xIn	0,03-0,3-0,5-1-3	0-100-500-1000	1.170,00
	4G250250	250	50 kA			0,03-0,3-0,5-1-3	0-100-500-1000	1.235,00
MLT400N	4G400320	320	50 kA	(0.7-1)xIn	(5-10)xIn	0,03-0,1-0,3-0,5-1-3-10-30	0-0,06-0,15-0,3-0,5-0,8-1,2-4	2.500,00
	4G400400	400	50 kA			0,03-0,1-0,3-0,5-1-3-10-30	0-0,06-0,15-0,3-0,5-0,8-1,2-4	3.600,00
MLT630N	4G630500	500	50 kA	(0.7-1)xIn	(5-10)xIn	0,03-0,1-0,3-0,5-1-3-10-30	0-0,06-0,15-0,3-0,5-0,8-1,2-4	3.900,00
	4G630630	630	50 kA			0,03-0,1-0,3-0,5-1-3-10-30	0-0,06-0,15-0,3-0,5-0,8-1,2-4	4.100,00



Kaçak Akım Algılama Rölesi

Tip Kodu	Sipariş Kodu	Tip	Eşik Akımı (A)	Açma süresi (s)	Koli Adedi	Birim Fiyatı (\$)
SAR-103LE	SAR103LE	A	0,03 - 30	0,05-3	48	175,00
SAR-53LE	SAR53LE	F (Harmonik filtrelili)	0,03 - 30	0-10 (30mA altını kapsamaz)	48	170,00

Toroidal Akım Transformatörü

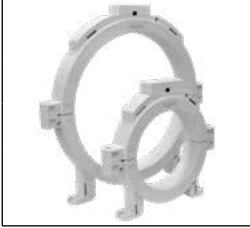


Tip Kodu	Sipariş Kodu	Tip	İç Çap Φ (mm)	Koli Adedi	Birim Fiyatı (\$)
ST-80	ST080	Toroidal	80	40	69,00
ST-110	ST110	Toroidal	110	30	99,00
ST-160	ST160	Toroidal	160	15	179,00
ST-210	ST210	Toroidal	210	12	308,00
ST-300	ST300	Toroidal	300	1	648,00
ST-280x115	STD280	Dikdörtgen	280x115	1	3.458,00
ST-470x160	STD470	Dikdörtgen	470x160	1	4.675,00

Not: Toroid Akım Transformatörleri SAR-103LE veya SAR-53LE Kaçak akım rölesi ile birlikte sipariş verilmelidir.

Yeni Ürün!

Açılabilir Tip Toroidal Akım Transformatörleri



Tip Kodu	Sipariş Kodu	Tip	İç Çap Φ (mm)	Koli Adedi	Birim Fiyatı (\$)
STA-110	STA-110	Toroidal (Açılabilir)	110	1	550,00
STA-210	STA-210	Toroidal (Açılabilir)	210	1	900,00

Tip	İç Çapı	Ürün Kodu	Toroidal Akım Trafosunun Uyumlu Olduğu Devre Kesiciler	Kablo ile Bağlantı	Bara ile Bağlantı
Toroidal	80	ST-80	A125, A160, A160N, B160, B160N, BMT160, BLT160, MLT160, MLT160N, SLT160, SLT160N, ULT160, ULT160N, XLT160, XLT160N, BME160, BME160N, MLE160, MLE160N, SLE160, SLE160N, ULE160, ULE160N, XLE160, XLE160N	4x70mm ²	
	110	ST-110	ALT250, ALT250N, B250, B250N, BLT250, BLT250N, BMT250, BMT250N, MLT250, MLT250N, SLT250, SLT250N, ULT250, ULT250N, XLT250, XLT250N, BME250, BME250N, MLE250, MLE250N, SLE250, SLE250N, ULE250, ULE250N, XLE250, XLE250N	8x120mm ²	
	160	ST-160	ALT400, ALT400N, BMT400, BMT400N, MLT400, MLT400N, SLT400, SLT400N, ULT400, ULT400N, XLT400, XLT400N, BME400, BME400N, MLE400, MLE400N, SLE400, SLE400N, ULE400, ULE400N, XLE400, XLE400N	8x240mm ²	
	210	ST-210	ALT630, ALT630N, BLT630, BLT630N, BMT630, BMT630N, MLT630, MLT630N, SLT630, SLT630N, ULT630, ULT630N, XLT630, XLT630N, BME630, BME630N, MLE630, MLE630N, SLE630, SLE630N, ULE630, ULE630N, XLE630, XLE630N	16x185mm ²	Her bir kutup için 2x40x5mm (maks. 630A)
	300	ST-300	BMT1250, BMT1250N, BME1250, BME1250N, BST1600, BST1600N, BSE1600, BSE1600N		Her bir kutup için; 2x50x5mm (maks. 800A), 2x60x5mm (maks. 1000A), 2x80x5mm (maks. 1250A), 2x100x5mm (maks. 1600A)
Açılabilir Toroidal	110	STA-110	A125, A125N, A160, A160N, ALT250, ALT250N, B160, B160N, B250, B250N, BMT160, BMT160N, MLT160, MLT160N, SLT160, SLT160N, ULT160, ULT160N, XLT160, XLT160N, BME160, BME160N, MLE160, MLE160N, SLE160, SLE160N, ULE160, ULE160N, XLE160, XLE160N, MLT250, MLT250N, SLT250, SLT250N, ULT250, ULT250N, XLT250, XLT250N, BME250, BME250N, MLE250, MLE250N, SLE250, SLE250N, ULE250, ULE250N, XLE250, XLE250N	8x120mm ²	
	210	STA-210	ALT630, ALT630N, BLT630, BLT630N, BMT630, BMT630N, MLT630, MLT630N, SLT630, SLT630N, ULT630, ULT630N, XLT630, XLT630N, BME630, BME630N, MLE630, MLE630N, SLE630, SLE630N, ULE630, ULE630N, XLE630, XLE630N, ALT1250(800A), ALT1250N(800A), BMT1250(800A), BMT1250N(800A)	16x240mm ²	Her bir kutup için; 2x40x5mm (maks. 630A), 2x50x5mm (maks. 800A)
Dikdörtgen	280x115	STD280	ALT1250, ALT1250N, BMT1250, BMT1250N, BME1250, BME1250N, BST1600, BST1600N, BSE1600, BSE1600N		Her bir kutup için 2x60x5mm (maks. 1000A), 2x80x5mm (maks. 1250A), 2x100x5mm (maks. 1600A)
	470x160	STD470	BSE2000, BSE2000N, SFA1600, SFA2000, SFA1600N, SFA2000N, SFA2500, SFA3200, SDA1000, SDA1250, SDA1600, SDA2000, SFA-3200, SFA-4000, SFA-6300, SDA-3200, SDA-4000, SDA-6300		Her bir kutup için 2x60x5mm (maks. 1000A), 2x80x5mm (maks. 1250A), 2x100x5mm (maks. 1600A), 3x100x5 (maks. 2000A), 4x100x5 (maks. 2000A), 3x100x10 (maks. 3200A)

Düşük Gerilim Bobini

Birlikte Kullanılacağı Devre Kesici Tipi	Besleme Gerilimi	Sipariş Kodu	Birim Fiyatı (\$)
BLT160	400V AC	BL0160DG400AC	90,00
ALT250, BLT250, ALT250N, BLT250N	400V AC	BL0250DG400AC	100,00
BMT160, BME160, BMT160N, BME160N	400V AC	BM0160DG400AC	105,00
ALT400, ALT630, BLT400, BLT630, BMT400, BMT630	400V AC	B0630DG400AC	125,00
ALT400N, ALT630N, BME400, BME630, BMT400N, BMT630N, BME400N, BME630N, BMT1250, BME1250, BMT1250N, BME1250N, ALT1250, ALT1250N, BLT400N, BLT630N	400V AC	BM1250DG400AC	160,00
BST1600, BST1600N, BSE1600, BSE1600N	400V AC	BS1600DG400AC	170,00
BST1600, BST1600N, BSE1600, BSE1600N	230V AC	BS1600DG230AC	170,00
BSE2000	400V AC	BE2000DG400AC	180,00

Not: Düşük Gerilim Bobini ve Açırma Bobininin aynı anda kullanılması mümkün değildir.

Açırma Bobini

Birlikte Kullanılacağı Devre Kesici Tipi	Besleme Gerilimi	Sipariş Kodu	Birim Fiyatı (\$)
B160, B160N, A160, A160N	230V AC	B0160AB230AC	35,00
B250, B250N, A250, A250N	230V AC	B0250AB230AC	36,00
BMT160, BME160, BMT160N, BME160N	230V AC	BM0160AB230AC	42,00
A125, A125N	230V AC	A0125AB230AC	45,00
BMT250, BMT250N, BME250, BME250N	230V AC	BM0250AB230AC	46,00
BLT160	230V AC	BL0160AB230AC	50,00
ALT400, ALT630, BLT400, BLT630, BMT400, BMT630	230V AC	B0630AB230AC	50,00
ALT250, BLT250, ALT250N, BLT250N	230V AC	BL0250AB230AC	60,00
BLT400N, BLT630N, ALT400N, ALT630N, BME400, BME630, BMT400N, BMT630N, BME400N, BME630N, BMT1250, BME1250, BMT1250N, BME1250N, ALT1250, ALT1250N	230V AC	BM1250AB230AC	105,00
BSE2000	230V AC	BE2000AB230AC	140,00
BST1600, BST1600N, BSE1600, BSE1600N	230V AC	BS1600AB230AC	110,00

Yardımcı Kontak

Birlikte Kullanılacağı Devre Kesici Tipi	Yardımcı Kontak	Sipariş Kodu	Birim Fiyatı (\$)
A125, A125N	1NO+1NC	A0125YK	25,00
B160, B160N, B250, B250N, A160, A160N, A250, A250N	1NO+1NC	B0250YK	25,00
BMT160, BME160, BMT160N, BME160N		BM0160YK	25,00
BMT250, BME250, BMT250N, BME250N		BM0250YK	30,00
B160, B160N, B250, B250N, A160, A160N, A250, A250N	2NO+2NC	B0250YL	35,00
BLT160		BL0160YK	35,00
ALT250, BLT250, ALT250N, BLT250N		BL0250YK	40,00
ALT400, ALT630, BLT400, BLT630, BMT400, BMT630		B0630YK	40,00
BLT400N, BLT630N, ALT400N, ALT630N, BME400, BME630, BMT400N, BMT630N, BME400N, BME630N, BMT1250, BME1250, BMT1250N, BME1250N, ALT1250, ALT1250N		BM1250YK	50,00
BSE2000		BE2000YK	70,00
BST1600, BST1600N, BSE1600, BSE1600N		BS1600YK	60,00

Alarm Kontakları - 1NO+1NC

Birlikte Kullanılacağı Devre Kesici Tipi	Sipariş Kodu	Birim Fiyatı (\$)
B160, B160N, B250, B250N, A160, A160N, A250, A250N	B0250AK	25,00
BMT160, BME160, BMT160N, BME160N	BM0160AK	25,00
BLT160	BL0160AK	35,00
ALT250, BLT250, ALT250N, BLT250N	BL0250AK	40,00
ALT400, ALT630, BLT400, BLT630, BMT400, BMT630	B0630AK	40,00
BLT400N, BLT630N, ALT400N, ALT630N, BME400, BME630, BME630N, BMT400N, BMT630N, ALT1250, ALT1250N, BMT1250, BMT1250N, BME1250, BME1250N	BM1250AK	50,00
BST1600, BST1600N, BSE1600, BSE1600N	BS1600AK	60,00
BSE2000	BE2000AK	70,00

Motor Mekanizması - 230V AC

Birlikte Kullanılacağı Devre Kesici Tipi	Sipariş Kodu	Birim Fiyatı (\$)
BLT160	BL0160MM	420,00
BME160, BME160N, BMT160, BMT160N	BM0160MM	450,00
ALT250, BLT250, ALT250N, BLT250N	BL0250MM	460,00
BMT250, BMT250N, BME250, BME250N	BM0250MM	480,00
(800A) ALT1250, ALT1250N, BMT1250, BMT1250N	BM0800MM	818,00
BLT400N, BLT630N, BME400, BME630, BME630N, BMT400N, BMT630N, ALT400N, ALT630N	BM0630MM	900,00
ALT400, ALT630, BLT400, BLT630, BMT400, BMT630	B0630MM	900,00
(1000-1250A) ALT1250, ALT1250N, BMT1250, BMT1250N, BME1250, BME1250N	BM1250MM	1.100,00
BST1600, BST1600N, BSE1600, BSE1600N	BS1600MM	1.400,00
BSE2000	BE2000MM	1.500,00

Döner Uzatma Kolu (Uzatma mili ile birlikte pano kapağına montaj)

Birlikte Kullanılacağı Devre Kesici Tipi	Sipariş Kodu	Birim Fiyatı (\$)
BLT160	BL0160DK	58,00
ALT250, BLT250, ALT250N, BLT250N	BL0250DK	60,00
BME160, BME160N, BMT160, BMT160N	BM0160DK	77,00
BMT250, BME250, BMT250N, BME250N	BM0250DK	80,00
BME400, BME630, BMT400N, BMT630N, BME400N, BME630N, BLT400N, BLT630N	BM0630DK	130,00
ALT400, ALT630, BLT400, BLT630, BMT400, BMT630	B0630DK	150,00
ALT1250, ALT1250N, BMT1250, BME1250, BMT1250N, BME1250N	BM1250DK	160,00
BST1600, BST1600N, BSE1600, BSE1600N	BS1600DK	170,00
BSE2000	BE2000DK	200,00

Döner Kumanda Kolu (Devre kesiciye direkt montaj)

Birlikte Kullanılacağı Devre Kesici Tipi	Sipariş Kodu	Birim Fiyatı (\$)
BST1600, BST1600N, BSE1600, BSE1600N	BS1600DU	195,00



Uzatma Barası Seti (6-8 adet / takım)

Birlikte Kullanılacağı Devre Kesici Tipi	Adet	Sipariş Kodu	Birim Fiyatı (\$)
A160, B160, BLT160	6	B0160UB	27,00
A160N, B160N	8	B0160UN	36,00
ALT250, BLT250, BMT250, BME250		K0250UB	66,00
ALT250N, BLT250N, BMT250N, BME250N		K0250UN	88,00
ALT400, BMT400, BME400, BLT400		A0400UB	194,00
800A için; ALT1250, BMT1250		M0800UB	250,00
ALT400N, BMT400N, BME400N, BLT400N,		A0400UN	261,00
ALT630, BMT630, BME630, BLT630		K0630UB	290,00
800A için; ALT1250N, BMT1250N		M0800UN	334,00
ALT630N, BMT630N, BME630N, BLT630N		K0630UN	385,00
BST1600, BSE1600		BS1600UB	570,00
BST1600N, BSE1600N		BS1600UN	760,00

Kablo Bağlantı Terminalleri



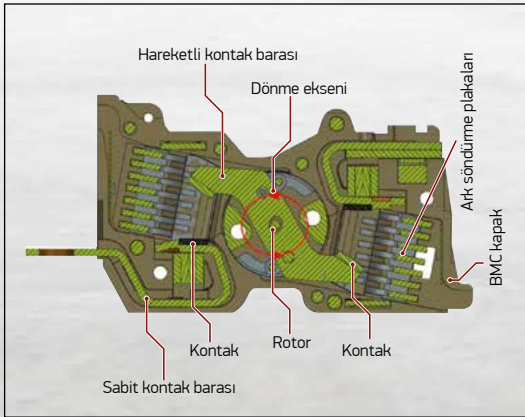
Devre Kesici Tipi	Sipariş Kodu	Malzeme	Kablo Bağlantı Sayısı	Kablo Aralığı (mm ²)	Sıkma Torku (N.M)	Birim Fiyatı (\$)
MLT160 - MLT250 SLT160 - SLT250 ULT160 - ULT250 XLT160 - XLT250	KBTA0250001695	Alüminyum	1	Ø16 - 95	10	10,00
	KBTA0250001035	Alüminyum	6	Ø10 - 35	6	24,00
	KBTA0250050240	Alüminyum	1	Ø50 - 240	25	35,00
	KBTA0250025150	Alüminyum	2	Ø25 - 150	25	38,00
MLT400 - MLT630 SLT400 - SLT630 ULT400 - ULT630 XLT400 - XLT630 ALT400 - ALT630 BLT400 - BLT630 BMT400 - BMT630 BME400 - BME630	KBTA0630000240	Alüminyum	1	Ø120 - 300	25	17,00
	KBTA063000359-2	Alüminyum	2	Ø35 - 95	10	22,00
	KBTA0630120240-2	Alüminyum	2	Ø120 - 240	25	28,00
	KBTA0630003595	Alüminyum	4	Ø35 - 95	10	40,00
	KBTA0630120240-3	Alüminyum	2	Ø120 - 240	25	44,00

KBTA0250001695	KBTA0250001035	KBTA0250050240	KBTA0250025150	KBTA0630000240	KBTA063000359-2	KBTA0630120240-2	KBTA0630003595	KBTA0630120240-3



TÜRKİYE'de ilk **150kA**
Kısa Devre Kesme Kapasitesi

DÖNER KONTAKLI DEVRE KESİCİLER



ULTRA HIZLI
Çift Noktadan Kesme Sistemi

MLT Serisi Termik Manyetik Devre Kesiciler (Ics:100%Icu)



Tip Kodu	Sipariş Kodu	Anma Akımı (A)	Termik Ayar Akımı Ir (A)	Ani Açma Akımı Im (A)	Kesme Kap. Icu (kA)	Koli Adedi	Birim Fiyatı (\$)
3 Kutuplu - MLT Serisi Termik Ayarlı Manyetik Sabit Devre Kesiciler							
MLT160	3MLT160020	20	(0.7-1)xln	10xln	50 kA	8	318,00
	3MLT160025	25			50 kA	8	318,00
	3MLT160032	32			50 kA	8	318,00
	3MLT160040	40			50 kA	8	318,00
	3MLT160050	50			50 kA	8	321,00
	3MLT160063	63			50 kA	8	321,00
	3MLT160080	80			50 kA	8	328,00
	3MLT160100	100			50 kA	8	339,00
	3MLT160125	125			50 kA	8	346,00
	3MLT160160	160			50 kA	8	357,00



Tip Kodu	Sipariş Kodu	Anma Akımı (A)	Termik Ayar Akımı Ir (A)	Ani Açma Akımı Im (A)	Kesme Kap. Icu (kA)	Koli Adedi	Birim Fiyatı (\$)
3 Kutuplu - MLT Serisi Termik Ayarlı Manyetik Ayarlı Devre Kesiciler							
MLT250	3MLT250100	100	(0.7-1)xln	(5-10)xln	50 kA	6	350,00
	3MLT250125	125			50 kA	6	378,00
	3MLT250160	160			50 kA	6	388,00
	3MLT250200	200			50 kA	6	420,00
	3MLT250250	250			50 kA	6	472,00
MLT400	3MLT400320	320	(0.7-1)xln	(5-10)xln	50 kA	2	1.224,00
	3MLT400400	400			50 kA	2	1.326,00
MLT630	3MLT630500	500	(0.7-1)xln	(5-10)xln	50 kA	2	1.632,00
	3MLT630630	630			50 kA	2	1.836,00



Tip Kodu	Sipariş Kodu	Anma Akımı (A)	Termik Ayar Akımı Ir (A)	Ani Açma Akımı Im (A)	Kesme Kap. Icu (kA)	Koli Adedi	Birim Fiyatı (\$)
4 Kutuplu - MLT Serisi Termik Ayarlı Manyetik Sabit Devre Kesiciler							
MLT160N	4MLT160025	25	(0.7-1)xln	10xln	50 kA	4	456,00
	4MLT160032	32			50 kA	4	456,00
	4MLT160040	40			50 kA	4	456,00
	4MLT160050	50			50 kA	4	456,00
	4MLT160063	63			50 kA	4	456,00
	4MLT160080	80			50 kA	4	456,00
	4MLT160100	100			50 kA	4	468,00
	4MLT160125	125			50 kA	4	480,00
	4MLT160160	160			50 kA	4	504,00



Tip Kodu	Sipariş Kodu	Anma Akımı (A)	Termik Ayar Akımı Ir (A)	Ani Açma Akımı Im (A)	Kesme Kap. Icu (kA)	Koli Adedi	Birim Fiyatı (\$)
4 Kutuplu - MLT Serisi Termik Ayarlı Manyetik Ayarlı Devre Kesiciler							
MLT250N	4MLT250100	100	(0.7-1)xln	(5-10)xln	50 kA	4	540,00
	4MLT250125	125			50 kA	4	552,00
	4MLT250160	160			50 kA	4	564,00
	4MLT250200	200			50 kA	4	588,00
	4MLT250250	250			50 kA	4	618,00
MLT400N	4MLT400320	320	(0.7-1)xln	(5-10)xln	50 kA	2	1.680,00
	4MLT400400	400			50 kA	2	1.704,00
MLT630N	4MLT630500	500	(0.7-1)xln	(5-10)xln	50 kA	2	1.920,00
	4MLT630630	630			50 kA	2	1.944,00


SLT Serisi Termik Manyetik Devre Kesiciler (Ics:100%Icu)


Tip Kodu	Sipariş Kodu	Anma Akımı (A)	Termik Ayar Akımı Ir (A)	Ani Açma Akımı Im (A)	Kesme Kap. Icu (kA)	Koli Adedi	Birim Fiyatı (\$)
3 Kutuplu - MLT Serisi Termik Ayarlı Manyetik Sabit Devre Kesiciler							
SLT160	3SLT160020	20	(0.7-1)xIn	10xIn	70 kA	6	382,00
	3SLT160025	25			70 kA	6	382,00
	3SLT160032	32			70 kA	6	382,00
	3SLT160040	40			70 kA	6	382,00
	3SLT160050	50			70 kA	6	385,00
	3SLT160063	63			70 kA	6	385,00
	3SLT160080	80			70 kA	6	394,00
	3SLT160100	100			70 kA	6	407,00
	3SLT160125	125			70 kA	6	415,00
	3SLT160160	160			70 kA	6	428,00



Tip Kodu	Sipariş Kodu	Anma Akımı (A)	Termik Ayar Akımı Ir (A)	Ani Açma Akımı Im (A)	Kesme Kap. Icu (kA)	Koli Adedi	Birim Fiyatı (\$)
3 Kutuplu - SLT Serisi Termik Ayarlı Manyetik Ayarlı Devre Kesiciler							
SLT250	3SLT250100	100	(0.7-1)xIn	(5-10)xIn	70 kA	6	420,00
	3SLT250125	125			70 kA	6	454,00
	3SLT250160	160			70 kA	6	466,00
	3SLT250200	200			70 kA	6	504,00
	3SLT250250	250			70 kA	6	566,00
SLT400	3SLT400320	320	(0.7-1)xIn	(5-10)xIn	70 kA	2	1.469,00
	3SLT400400	400			70 kA	2	1.591,00
SLT630	3SLT630500	500	(0.7-1)xIn	(5-10)xIn	70 kA	2	1.958,00
	3SLT630630	630			70 kA	2	2.203,00



Tip Kodu	Sipariş Kodu	Anma Akımı (A)	Termik Ayar Akımı Ir (A)	Ani Açma Akımı Im (A)	Kesme Kap. Icu (kA)	Koli Adedi	Birim Fiyatı (\$)
4 Kutuplu - SLT Serisi Termik Ayarlı Manyetik Sabit Devre Kesiciler							
SLT160N	4SLT160020	20	(0.7-1)xIn	10xIn	70 kA	4	528,00
	4SLT160025	25			70 kA	4	528,00
	4SLT160032	32			70 kA	4	528,00
	4SLT160040	40			70 kA	4	528,00
	4SLT160050	50			70 kA	4	528,00
	4SLT160063	63			70 kA	4	528,00
	4SLT160080	80			70 kA	4	528,00
	4SLT160100	100			70 kA	4	540,00
	4SLT160125	125			70 kA	4	552,00
	4SLT160160	160			70 kA	4	570,00



Tip Kodu	Sipariş Kodu	Anma Akımı (A)	Termik Ayar Akımı Ir (A)	Ani Açma Akımı Im (A)	Kesme Kap. Icu (kA)	Koli Adedi	Birim Fiyatı (\$)
4 Kutuplu - SLT Serisi Termik Ayarlı Manyetik Sabit Devre Kesiciler							
SLT250N	4SLT250100	100	(0.7-1)xIn	(5-10)xIn	70 kA	4	594,00
	4SLT250125	125			70 kA	4	612,00
	4SLT250160	160			70 kA	4	620,00
	4SLT250200	200			70 kA	4	648,00
	4SLT250250	250			70 kA	4	672,00
SLT400N	4SLT400320	320	(0.7-1)xIn	(5-10)xIn	70 kA	2	1.836,00
	4SLT400400	400			70 kA	2	1.872,00
SLT630N	4SLT630500	500	(0.7-1)xIn	(5-10)xIn	70 kA	2	2.118,00
	4SLT630630	630			70 kA	2	2.136,00

ULT Serisi Termik Manyetik Devre Kesiciler (Ics:100%Icu)



Tip Kodu	Sipariş Kodu	Anma Akımı (A)	Termik Ayar Akımı Ir (A)	Ani Açma Akımı Im (A)	Kesme Kap. Icu (kA)	Koli Adedi	Birim Fiyatı (\$)
3 Kutuplu - ULT Serisi Termik Ayarlı Manyetik Sabit Devre Kesiciler							
ULT160	3ULT160025	25	(0.7-1)xIn	10xIn	100 kA	6	460,00
	3ULT160032	32			100 kA	6	460,00
	3ULT160040	40			100 kA	6	460,00
	3ULT160050	50			100 kA	6	460,00
	3ULT160063	63			100 kA	6	460,00
	3ULT160080	80			100 kA	6	470,00
	3ULT160100	100			100 kA	6	490,00
	3ULT160125	125			100 kA	6	500,00
	3ULT160160	160			100 kA	6	535,50



Tip Kodu	Sipariş Kodu	Anma Akımı (A)	Termik Ayar Akımı Ir (A)	Ani Açma Akımı Im (A)	Kesme Kap. Icu (kA)	Koli Adedi	Birim Fiyatı (\$)
3 Kutuplu - ULT Serisi Termik Ayarlı Manyetik Ayarlı Devre Kesiciler							
ULT250	3ULT250100	100	(0.7-1)xIn	(5-10)xIn	100 kA	6	700,00
	3ULT250125	125			100 kA	6	720,00
	3ULT250160	160			100 kA	6	720,00
	3ULT250200	200			100 kA	6	720,00
	3ULT250250	250			100 kA	6	750,00
ULT400	3ULT400320	320	(0.7-1)xIn	(5-10)xIn	100 kA	2	1.950,00
	3ULT400400	400			100 kA	2	2.000,00
ULT630	3ULT630500	500	(0.7-1)xIn	(5-10)xIn	100 kA	2	2.500,00
	3ULT630630	630			100 kA	2	2.600,00



Tip Kodu	Sipariş Kodu	Anma Akımı (A)	Termik Ayar Akımı Ir (A)	Ani Açma Akımı Im (A)	Kesme Kap. Icu (kA)	Koli Adedi	Birim Fiyatı (\$)
4 Kutuplu - ULT Serisi Termik Ayarlı Manyetik Sabit Devre Kesiciler							
ULT160N	4ULT160025	25	(0.7-1)xIn	10xIn	100 kA	4	725,00
	4ULT160032	32			100 kA	4	725,00
	4ULT160040	40			100 kA	4	725,00
	4ULT160050	50			100 kA	4	725,00
	4ULT160063	63			100 kA	4	725,00
	4ULT160080	80			100 kA	4	725,00
	4ULT160100	100			100 kA	4	745,00
	4ULT160125	125			100 kA	4	766,00
	4ULT160160	160			100 kA	4	787,00



Tip Kodu	Sipariş Kodu	Anma Akımı (A)	Termik Ayar Akımı Ir (A)	Ani Açma Akımı Im (A)	Kesme Kap. Icu (kA)	Koli Adedi	Birim Fiyatı (\$)
4 Kutuplu - ULT Serisi Termik Ayarlı Manyetik Sabit Devre Kesiciler							
ULT250N	4ULT250100	100	(0.7-1)xIn	(5-10)xIn	100 kA	4	1.105,00
	4ULT250125	125			100 kA	4	1.122,00
	4ULT250160	160			100 kA	4	1.133,00
	4ULT250200	200			100 kA	4	1.145,00
	4ULT250250	250			100 kA	4	1.155,00
ULT400N	4ULT400320	320	(0.7-1)xIn	(5-10)xIn	100 kA	2	2.450,00
	4ULT400400	400			100 kA	2	2.550,00
ULT630N	4ULT630500	500	(0.7-1)xIn	(5-10)xIn	100 kA	2	2.980,00
	4ULT630630	630			100 kA	2	3.085,00


XLT Serisi Termik Manyetik Devre Kesiciler (Ics:100%Icu)


Tip Kodu	Sipariş Kodu	Anma Akımı (A)	Termik Ayar Akımı Ir (A)	Ani Açma Akımı Im (A)	Kesme Kap. Icu (kA)	Koli Adedi	Birim Fiyatı (\$)
3 Kutuplu - XLT Serisi Termik Ayarlı Manyetik Sabit Devre Kesiciler							
XLT160	3XLT160025	25	(0.7-1)xIn	10xIn	150 kA	6	710,00
	3XLT160032	32			150 kA	6	710,00
	3XLT160040	40			150 kA	6	710,00
	3XLT160050	50			150 kA	6	710,00
	3XLT160063	63			150 kA	6	710,00
	3XLT160080	80			150 kA	6	710,00
	3XLT160100	100			150 kA	6	736,00
	3XLT160125	125			150 kA	6	754,00
3XLT160160	160	150 kA	6	770,00			



Tip Kodu	Sipariş Kodu	Anma Akımı (A)	Termik Ayar Akımı Ir (A)	Ani Açma Akımı Im (A)	Kesme Kap. Icu (kA)	Koli Adedi	Birim Fiyatı (\$)
3 Kutuplu - XLT Serisi Termik Ayarlı Manyetik Ayarlı Devre Kesiciler							
XLT250	3XLT250100	100	(0.7-1)xIn	(5-10)xIn	150 kA	6	1.080,00
	3XLT250125	125			150 kA	6	1.095,00
	3XLT250160	160			150 kA	6	1.107,00
	3XLT250200	200			150 kA	6	1.120,00
	3XLT250250	250			150 kA	6	1.134,00
XLT400	3XLT400320	320	(0.7-1)xIn	(5-10)xIn	150 kA	2	2.430,00
	3XLT400400	400			150 kA	2	2.565,00
XLT630	3XLT630500	500	(0.7-1)xIn	(5-10)xIn	150 kA	2	3.105,00
	3XLT630630	630			150 kA	2	3.240,00



Tip Kodu	Sipariş Kodu	Anma Akımı (A)	Termik Ayar Akımı Ir (A)	Ani Açma Akımı Im (A)	Kesme Kap. Icu (kA)	Koli Adedi	Birim Fiyatı (\$)
4 Kutuplu - XLT Serisi Termik Ayarlı Manyetik Sabit Devre Kesiciler							
XLT160N	4XLT160025	25	(0.7-1)xIn	10xIn	150 kA	4	980,00
	4XLT160032	32			150 kA	4	980,00
	4XLT160040	40			150 kA	4	980,00
	4XLT160050	50			150 kA	4	980,00
	4XLT160063	63			150 kA	4	980,00
	4XLT160080	80			150 kA	4	980,00
	4XLT160100	100			150 kA	4	1.000,00
	4XLT160125	125			150 kA	4	1.100,00
4XLT160160	160	150 kA	4	1.200,00			



Tip Kodu	Sipariş Kodu	Anma Akımı (A)	Termik Ayar Akımı Ir (A)	Ani Açma Akımı Im (A)	Kesme Kap. Icu (kA)	Koli Adedi	Birim Fiyatı (\$)
4 Kutuplu - XLT Serisi Termik Ayarlı Manyetik Sabit Devre Kesiciler							
XLT250N	4XLT250100	100	(0.7-1)xIn	(5-10)xIn	150 kA	4	1.404,00
	4XLT250125	125			150 kA	4	1.425,00
	4XLT250160	160			150 kA	4	1.437,00
	4XLT250200	200			150 kA	4	1.447,00
	4XLT250250	250			150 kA	4	1.455,00
XLT400N	4XLT400320	320	(0.7-1)xIn	(5-10)xIn	150 kA	2	3.105,00
	4XLT400400	400			150 kA	2	3.240,00
XLT630N	4XLT630500	500	(0.7-1)xIn	(5-10)xIn	150 kA	2	3.780,00
	4XLT630630	630			150 kA	2	3.915,00



Elektronik Açırma Üniteli AG Devre Kesiciler (Ics:100%Icu)



Tip Kodu	Sipariş Kodu	Kullanma Kategorisi	Anma Akımı (A)	Termik Ayar Akımı Ir (A)	Ani Açma Akımı Im (A)	Kesme Kap. Icu (kA)	Koli Adedi	Birim Fiyatı (\$)
3 Kutuplu - MLE Serisi Elektronik Açırma Üniteli AG Devre Kesici - Ayarlı								
MLE160	3MLE160040	A	40	(0.4-1)xIn	(2-12)xIn	50 kA	6	680,00
	3MLE160100	A	100			50 kA	6	710,00
	3MLE160160	A	160			50 kA	6	720,00
MLE250	3MLE250250	A	250	(0.4-1)xIn	(2-12)xIn	50 kA	6	750,00
MLE400	3MLE400400	A	400	(0.4-1)xIn	(2-12)xIn	50 kA	6	1.560,00
MLE630	3MLE630630	A	630	(0.4-1)xIn	(2-12)xIn	50 kA	6	1.900,00



Tip Kodu	Sipariş Kodu	Kullanma Kategorisi	Anma Akımı (A)	Termik Ayar Akımı Ir (A)	Ani Açma Akımı Im (A)	Kesme Kap. Icu (kA)	Koli Adedi	Birim Fiyatı (\$)
4 Kutuplu - MLE Serisi Elektronik Açırma Üniteli AG Devre Kesici - Ayarlı								
MLE160N	4MLE160040	A	40	(0.4-1)xIn	(2-12)xIn	50 kA	6	1.018,00
	4MLE160100	A	100			50 kA	6	1.053,00
	4MLE160160	A	160			50 kA	6	1.077,00
MLE250N	4MLE250250	A	250	(0.4-1)xIn	(2-12)xIn	50 kA	6	1.125,00
MLE400N	4MLE400400	A	400	(0.4-1)xIn	(2-12)xIn	50 kA	6	2.340,00
MLE630N	4MLE630630	A	630	(0.4-1)xIn	(2-12)xIn	50 kA	6	2.574,00



Tip Kodu	Sipariş Kodu	Kullanma Kategorisi	Anma Akımı (A)	Termik Ayar Akımı Ir (A)	Ani Açma Akımı Im (A)	Kesme Kap. Icu (kA)	Koli Adedi	Birim Fiyatı (\$)
3 Kutuplu - SLE Serisi Elektronik Açırma Üniteli AG Devre Kesici - Ayarlı								
SLE160	3SLE160040	A	40	(0.4-1)xIn	(2-12)xIn	70 kA	6	715,00
	3SLE160100	A	100			70 kA	6	728,00
	3SLE160160	A	160			70 kA	6	754,00
SLE250	3SLE250250	A	250	(0.4-1)xIn	(2-12)xIn	70 kA	6	780,00
SLE400	3SLE400400	A	400	(0.4-1)xIn	(2-12)xIn	70 kA	6	1.690,00
SLE630	3SLE630630	A	630	(0.4-1)xIn	(2-12)xIn	70 kA	6	1.850,00



Tip Kodu	Sipariş Kodu	Kullanma Kategorisi	Anma Akımı (A)	Termik Ayar Akımı Ir (A)	Ani Açma Akımı Im (A)	Kesme Kap. Icu (kA)	Koli Adedi	Birim Fiyatı (\$)
4 Kutuplu - SLE Serisi Elektronik Açırma Üniteli AG Devre Kesici - Ayarlı								
SLE160N	4SLE160040	A	40	(0.4-1)xIn	(2-12)xIn	70 kA	6	1.073,00
	4SLE160100	A	100			70 kA	6	1.092,00
	4SLE160160	A	160			70 kA	6	1.131,00
SLE250N	4SLE250250	A	250	(0.4-1)xIn	(2-12)xIn	70 kA	6	1.170,00
SLE400N	4SLE400400	A	400	(0.4-1)xIn	(2-12)xIn	70 kA	6	2.535,00
SLE630N	4SLE630630	A	630	(0.4-1)xIn	(2-12)xIn	70 kA	6	2.730,00



Tip Kodu	Sipariş Kodu	Kullanma Kategorisi	Anma Akımı (A)	Termik Ayar Akımı Ir (A)	Ani Açma Akımı Im (A)	Kesme Kap. Icu (kA)	Koli Adedi	Birim Fiyatı (\$)
3 Kutuplu - ULE Serisi Elektronik Açırma Üniteli AG Devre Kesici - Ayarlı								
ULE160	3ULE160040	A	40	(0.4-1)xIn	(2-12)xIn	100 kA	6	970,00
	3ULE160100	A	100			100 kA	6	998,00
	3ULE160160	A	160			100 kA	6	1.038,00
ULE250	3ULE250250	A	250	(0.4-1)xIn	(2-12)xIn	100 kA	6	1.300,00
ULE400	3ULE400400	A	400	(0.4-1)xIn	(2-12)xIn	100 kA	6	2.250,00
ULE630	3ULE630630	A	630	(0.4-1)xIn	(2-12)xIn	100 kA	6	2.450,00



Tip Kodu	Sipariş Kodu	Kullanma Kategorisi	Anma Akımı (A)	Termik Ayar Akımı Ir (A)	Ani Açma Akımı Im (A)	Kesme Kap. Icu (kA)	Koli Adedi	Birim Fiyatı (\$)
4 Kutuplu - ULE Serisi Elektronik Açırma Üniteli AG Devre Kesici - Ayarlı								
ULE160N	4ULE160040	A	40	(0.4-1)xIn	(2-12)xIn	100 kA	6	1.455,00
	4ULE160100	A	100			100 kA	6	1.500,00
	4ULE160160	A	160			100 kA	6	1.560,00
ULE250N	4ULE250250	A	250	(0.4-1)xIn	(2-12)xIn	100 kA	6	1.800,00
ULE400N	4ULE400400	A	400	(0.4-1)xIn	(2-12)xIn	100 kA	6	3.375,00
ULE630N	4ULE630630	A	630	(0.4-1)xIn	(2-12)xIn	100 kA	6	3.650,00

Elektronik Açırma Ünitesi AG Devre Kesiciler (Ics:100%Icu)



Tip Kodu	Sipariş Kodu	Kullanma Kategorisi	Anma Akımı (A)	Termik Ayar Akımı Ir (A)	Ani Açma Akımı Im (A)	Kesme Kap. Icu (kA)	Koli Adedi	Birim Fiyatı (\$)
3 Kutuplu - XLE Serisi Elektronik Açırma Ünitesi AG Devre Kesici - Ayarlı								
XLE160	3XLE160040	A	40	(0.4-1)xIn	(2-12)xIn	150 kA	6	1.215,00
	3XLE160100	A	100			150 kA	6	1.230,00
	3XLE160160	A	160			150 kA	6	1.269,00
XLE250	3XLE250250	A	250	(0.4-1)xIn	(2-12)xIn	150 kA	6	1.620,00
XLE400	3XLE400400	A	400	(0.4-1)xIn	(2-12)xIn	150 kA	6	2.700,00
XLE630	3XLE630630	A	630	(0.4-1)xIn	(2-12)xIn	150 kA	6	3.105,00



Tip Kodu	Sipariş Kodu	Kullanma Kategorisi	Anma Akımı (A)	Termik Ayar Akımı Ir (A)	Ani Açma Akımı Im (A)	Kesme Kap. Icu (kA)	Koli Adedi	Birim Fiyatı (\$)
4 Kutuplu - XLE Serisi Elektronik Açırma Ünitesi AG Devre Kesici - Ayarlı								
XLE160N	4XLE160040	A	40	(0.4-1)xIn	(2-12)xIn	150 kA	6	1.825,00
	4XLE160100	A	100			150 kA	6	1.850,00
	4XLE160160	A	160			150 kA	6	1.905,00
XLE250N	4XLE250250	A	250	(0.4-1)xIn	(2-12)xIn	150 kA	6	2.430,00
XLE400N	4XLE400400	A	400	(0.4-1)xIn	(2-12)xIn	150 kA	6	4.050,00
XLE630N	4XLE630630	A	630	(0.4-1)xIn	(2-12)xIn	150 kA	6	4.658,00

ELEKTRONİK KOMPAKT ŞALTERİN AVANTAJLARI



- 60 °C'ye kadar ortam sıcaklığından etkilenmezler.
- Geleneksel termik manyetik koruma ünitesi yerine elektronik açırma ünitesi ile donatılmıştır.
- Aşırı akım ve kısa devre durumlarında daha hızlı algılama ve kesme sağlar.
- Termik ve manyetik ayar sahaları daha geniştir.
- Her fazdaki akım ölçümünü ayrı ayrı yapar.

SİGMA ELEKTRONİK TİP TERMİK MANYETİK ŞALTERLERDE



- Nominal akım değeri (0,4-1)*Ir arasında ayarlanabilir
- Kısa devre akım değeri model bazlı olarak (1,5-12)*In veya (2-10) xIn arasında ayarlanabilir.
- Model bazlı olarak kısa devrede gecikme ve toprak hatası koruma özelliğine sahip ürün versiyonları ile üstün koruma sağlar.



Düşük Gerilim Bobini - 400V AC

Birlikte Kullanılacağı Devre Kesici Tipi	Besleme Gerilimi	Sipariş Kodu	Birim Fiyatı (\$)
MLT160, MLT160N, MLT250, MLT250N, MLT400, MLT400N, MLT630, MLT630N, MLE160, MLE160N, MLE250, MLE250N, MLE400, MLE400N, MLE630, MLE630N SLT160, SLT160N, SLT250, SLT250N, SLT400, SLT400N, SLT630, SLT630N, SLE160, SLE160N, SLE250, SLE250N, SLE400, SLE400N, SLE630, SLE630N XLT160, XLT160N, XLT250, XLT250N, XLT400, XLT400N, XLT630, XLT630N, XLE160, XLE160N, XLE250, XLE250N, XLE400, XLE400N, XLE630, XLE630N ULT160, ULT160N, ULT250, ULT250N, ULT400, ULT400N, ULT630, ULT630N, ULE160, ULE160N, ULE250, ULE250N, ULE400, ULE400N, ULE630, ULE630N	400V AC	K0250DG400AC	120,00

Alarm Kontakları - 1NO+1NC

Birlikte Kullanılacağı Devre Kesici Tipi	Sipariş Kodu	Birim Fiyatı (\$)
MLT160, MLT160N, MLT250, MLT250N, MLT400, MLT400N, MLT630, MLT630N, MLE160, MLE160N, MLE250, MLE250N, MLE400, MLE400N, MLE630, MLE630N SLT160, SLT160N, SLT250, SLT250N, SLT400, SLT400N, SLT630, SLT630N, SLE160, SLE160N, SLE250, SLE250N, SLE400, SLE400N, SLE630, SLE630N XLT160, XLT160N, XLT250, XLT250N, XLT400, XLT400N, XLT630, XLT630N, XLE160, XLE160N, XLE250, XLE250N, XLE400, XLE400N, XLE630, XLE630N ULT160, ULT160N, ULT250, ULT250N, ULT400, ULT400N, ULT630, ULT630N, ULE160, ULE160N, ULE250, ULE250N, ULE400, ULE400N, ULE630, ULE630N	K0250AK	25,00

Açtırma Bobini

Birlikte Kullanılacağı Devre Kesici Tipi	Besleme Gerilimi	Sipariş Kodu	Birim Fiyatı (\$)
MLT160, MLT160N, MLT250, MLT250N, MLT400, MLT400N, MLT630, MLT630N, MLE160, MLE160N, MLE250, MLE250N, MLE400, MLE400N, MLE630, MLE630N SLT160, SLT160N, SLT250, SLT250N, SLT400, SLT400N, SLT630, SLT630N, SLE160, SLE160N, SLE250, SLE250N, SLE400, SLE400N, SLE630, SLE630N XLT160, XLT160N, XLT250, XLT250N, XLT400, XLT400N, XLT630, XLT630N, XLE160, XLE160N, XLE250, XLE250N, XLE400, XLE400N, XLE630, XLE630N ULT160, ULT160N, ULT250, ULT250N, ULT400, ULT400N, ULT630, ULT630N, ULE160, ULE160N, ULE250, ULE250N, ULE400, ULE400N, ULE630, ULE630N	230V AC	K0250AB230AC	55,00
	24-30V DC	K0250AB030DC	55,00

Mekanik Asma Kilit Aparatı

Birlikte Kullanılacağı Devre Kesici Tipi	Sipariş Kodu	Birim Fiyatı (\$)
MLT160, MLT160N, MLT250, MLT250N, MLT400, MLT400N, MLT630, MLT630N, MLE160, MLE160N, MLE250, MLE250N, MLE400, MLE400N, MLE630, MLE630N SLT160, SLT160N, SLT250, SLT250N, SLT400, SLT400N, SLT630, SLT630N, SLE160, SLE160N, SLE250, SLE250N, SLE400, SLE400N, SLE630, SLE630N XLT160, XLT160N, XLT250, XLT250N, XLT400, XLT400N, XLT630, XLT630N, XLE160, XLE160N, XLE250, XLE250N, XLE400, XLE400N, XLE630, XLE630N ULT160, ULT160N, ULT250, ULT250N, ULT400, ULT400N, ULT630, ULT630N, ULE160, ULE160N, ULE250, ULE250N, ULE400, ULE400N, ULE630, ULE630N	SEMK101	6,50

Yardımcı Kontak

Birlikte Kullanılacağı Devre Kesici Tipi	Besleme Gerilimi	Sipariş Kodu	Birim Fiyatı (\$)
MLT160, MLT160N, MLT250, MLT250N, MLT400, MLT400N, MLT630, MLT630N, MLE160, MLE160N, MLE250, MLE250N, MLE400, MLE400N, MLE630, MLE630N SLT160, SLT160N, SLT250, SLT250N, SLT400, SLT400N, SLT630, SLT630N, SLE160, SLE160N, SLE250, SLE250N, SLE400, SLE400N, SLE630, SLE630N XLT160, XLT160N, XLT250, XLT250N, XLT400, XLT400N, XLT630, XLT630N, XLE160, XLE160N, XLE250, XLE250N, XLE400, XLE400N, XLE630, XLE630N ULT160, ULT160N, ULT250, ULT250N, ULT400, ULT400N, ULT630, ULT630N, ULE160, ULE160N, ULE250, ULE250N, ULE400, ULE400N, ULE630, ULE630N	1NO+1NC	K0250YK	25,00

Bağlantı Klemensi

Birlikte Kullanılacağı Devre Kesici Tipi	Adet	Sipariş Kodu	Birim Fiyatı (\$)
MLT160, MLT250, MLE160, MLE250 SLT160, SLT250, SLE160, SLE250 ULT160, ULT250, ULE160, ULE250 XLT160, XLT250, XLE160, XLE250	6	K3250BK	15,00
MLT160N, MLT250N, MLE160N, MLE250N SLT160N, SLT250N, SLE160N, SLE250N ULT160N, ULT250N, ULE160N, ULE250N XLT160N, XLT250N, XLE160N, XLE250N	8	K4250BK	20,00



Uzatma Barası Seti (6-8 adet/takım)

Birlikte Kullanılacağı Devre Kesici Tipi	Adet	Sipariş Kodu	Birim Fiyatı (\$)
MLT160, MLT250, MLE160, MLE250 SLT160, SLT250, SLE160, SLE250 ULT160, ULT250, ULE160, ULE250 XLT160 XLT250 XLE160 XLE250	6	K0250UB	66,00
MLT160N, MLT250N, MLE160N, MLE250N SLT160N, SLT250N, SLE160N, SLE250N ULT160N, ULT250N, ULE160N, ULE250N XLT160N, XLT250N, XLE160N, XLE250N	8	K0250UN	88,00
MLT400, MLE400, SLT400, SLE400, ULT400, ULE400, XLT400, XLE400	6	A0400UB	194,00
MLT400N, MLE400N, SLT400N, SLE400N, ULT400N, ULE400N, XLT400N, XLE400N	8	A0400UN	261,00
MLT630, MLE630, SLT630, SLE630, ULT630, ULE630, XLT630, XLE630	6	KLT0630UB	343,50
MLT630N, MLE630N, SLT630N, SLE630N, ULT630N, ULE630N, XLT630N, XLE630N	8	KLT0630UN	457,50

Döner Uzatma Kolu (Uzatma mili ile birlikte pano kapağına montaj)

Birlikte Kullanılacağı Devre Kesici Tipi	Sipariş Kodu	Birim Fiyatı (\$)
MLT160, MLT160N, MLT250, MLT250N, MLE160, MLE160N, MLE250, MLE250N SLT160, SLT160N, SLT250, SLT250N, SLE160, SLE160N, SLE250, SLE250N ULT160, ULT160N, ULT250, ULT250N, ULE160, ULE160N, ULE250, ULE250N XLT160, XLT160N, XLT250, XLT250N, XLE160, XLE160N, XLE250, XLE250N	K0250DK	120,00
MLT400, MLT400N, MLT630, MLT630N, MLE400, MLE400N, MLE630, MLE630N SLT400, SLT400N, SLT630, SLT630N, SLE400, SLE400N, SLE630, SLE630N ULT400, ULT400N, ULT630, ULT630N, ULE400, ULE400N, ULE630, ULE630N XLT400, XLT400N, XLT630, XLT630N, XLE400, XLE400N, XLE630, XLE630N	K0630DK	135,00

Motor Mekanizması - 230V AC

Birlikte Kullanılacağı Devre Kesici Tipi	Sipariş Kodu	Birim Fiyatı (\$)
MLT160, MLT160N, MLT250, MLT250N, MLE160, MLE160N, MLE250, MLE250N SLT160, SLT160N, SLT250, SLT250N, SLE160, SLE160N, SLE250, SLE250N ULT160, ULT160N, ULT250, ULT250N, ULE160, ULE160N, ULE250, ULE250N XLT160, XLT160N, XLT250, XLT250N, XLE160, XLE160N, XLE250, XLE250N	K0250MM	550,00
MLT400, MLT400N, MLT630, MLT630N, MLE400, MLE400N, MLE630, MLE630N SLT400, SLT400N, SLT630, SLT630N, SLE400, SLE400N, SLE630, SLE630N ULT400, ULT400N, ULT630, ULT630N, ULE400, ULE400N, ULE630, ULE630N XLT400, XLT400N, XLT630, XLT630N, XLE400, XLE400N, XLE630, XLE630N	K0630MM	900,00

Döner Kumanda Kolu (Devre kesiciye direkt montaj)

Birlikte Kullanılacağı Devre Kesici Tipi	Sipariş Kodu	Birim Fiyatı (\$)
MLT160, MLT160N, MLT250, MLT250N, MLE160, MLE160N, MLE250, MLE250N SLT160, SLT160N, SLT250, SLT250N, SLE160, SLE160N, SLE250, SLE250N ULT160, ULT160N, ULT250, ULT250N, ULE160, ULE160N, ULE250, ULE250N XLT160, XLT160N, XLT250, XLT250N, XLE160, XLE160N, XLE250, XLE250N	K0250DU	130,00



3 Kutuplu Sabit Açık Tip Güç Şalterleri (LSIG koruma)

Tip Kodu	Sipariş Kodu	Yeni Ürün	Anma Akımı (A)	Ayarlanabilir Akım Aralığı (Ir1)	Kesme Kap.lcu (kA)	Kurma Mekanizması	Birim Fiyatı (\$)
SMA-1600	SMA0630H3	Yeni Ürün	630	252-630	42 kA	Elle kurmalı	3.500,00
	SMA0800H3	Yeni Ürün	800	320-800	42 kA	Elle kurmalı	3.600,00
	SMA1000H3	Yeni Ürün	1000	400-1000	42 kA	Elle kurmalı	3.700,00
	SMA1250H3	Yeni Ürün	1250	500-1250	42 kA	Elle kurmalı	3.800,00
	SMA1600H3	Yeni Ürün	1600	640-1600	42 kA	Elle kurmalı	3.900,00
SFA-2000	SFA0630H3		630	252-630	80 kA	Elle kurmalı	4.180,00
	SFA0800H3		800	320-800	80 kA	Elle kurmalı	4.200,00
	SFA1000H3		1000	400-1000	80 kA	Elle kurmalı	4.800,00
	SFA1250H3		1250	500-1250	80 kA	Elle kurmalı	4.850,00
	SFA1600H3		1600	640-1600	80 kA	Elle kurmalı	4.900,00
	SFA2000H3		2000	1200-2000	80 kA	Elle kurmalı	5.000,00
SFA-3200	SFA2500H3		2500	1000-2500	100 kA	Elle kurmalı	6.700,00
	SFA3200H3		3200	1280-3200	100 kA	Elle kurmalı	8.000,00
SFA-4000	SFA4000H3		4000	1600-4000	100 kA	Elle kurmalı	15.500,00
SFA-6300	SFA5000H3	Yeni Ürün	5000	2000-5000	120 kA	Elle kurmalı	24.000,00
	SFA6300H3	Yeni Ürün	6300	2520-6300	120 kA	Elle kurmalı	26.000,00
SMA-1600	SMA0630M3	Yeni Ürün	630	252-630	42 kA	Motorlu	4.100,00
	SMA0800M3	Yeni Ürün	800	320-800	42 kA	Motorlu	4.200,00
	SMA1000M3	Yeni Ürün	1000	400-1000	42 kA	Motorlu	4.300,00
	SMA1250M3	Yeni Ürün	1250	500-1250	42 kA	Motorlu	4.400,00
	SMA1600M3	Yeni Ürün	1600	640-1600	42 kA	Motorlu	4.500,00
SFA-2000	SFA0630M3		630	252-630	80 kA	Motorlu	4.480,00
	SFA0800M3		800	320-800	80 kA	Motorlu	4.500,00
	SFA1000M3		1000	400-1000	80 kA	Motorlu	5.100,00
	SFA1250M3		1250	500-1250	80 kA	Motorlu	5.150,00
	SFA1600M3		1600	640-1600	80 kA	Motorlu	5.200,00
	SFA2000M3		2000	1200-2000	80 kA	Motorlu	5.300,00
SFA-3200	SFA2500M3		2500	1000-2500	100 kA	Motorlu	7.000,00
	SFA3200M3		3200	1280-3200	100 kA	Motorlu	8.300,00
SFA-4000	SFA4000M3		4000	1600-4000	100 kA	Motorlu	15.800,00
SFA-6300	SFA5000M3	Yeni Ürün	5000	2000-5000	120 kA	Motorlu	24.300,00
	SFA6300M3	Yeni Ürün	6300	2520-6300	120 kA	Motorlu	26.300,00



Not: Açık tip güç şalterleri 4NO+4NC yardımcı kontak bloğu takılı olarak sevk edilmektedir.



3 Kutuplu Çekmeceli Açık Tip Güç Şalterleri (LSIG koruma)

Tip Kodu	Sipariş Kodu	Yeni Ürün	Anma Akımı (A)	Ayarlanabilir Akım Aralığı (Ir1)	Kesme Kap.lcu (kA)	Kurma Mekanizması	Birim Fiyatı (₺)
SCA-1600	SCA0630H3	Yeni Ürün	630	252-630	42 kA	Elle kumalı	4.300,00
	SCA0800H3	Yeni Ürün	800	320-800	42 kA	Elle kumalı	4.400,00
	SCA1000H3	Yeni Ürün	1000	400-1000	42 kA	Elle kumalı	4.500,00
	SCA1250H3	Yeni Ürün	1250	500-1250	42 kA	Elle kumalı	5.200,00
	SCA1600H3	Yeni Ürün	1600	640-1600	42 kA	Elle kumalı	5.500,00
SDA-2000	SDA0630H3	Yeni Ürün	630	252-630	80 kA	Elle kumalı	5.800,00
	SDA0800H3	Yeni Ürün	800	320-800	80 kA	Elle kumalı	6.500,00
	SDA1000H3		1000	400-1000	80 kA	Elle kumalı	7.900,00
	SDA1250H3		1250	500-1250	80 kA	Elle kumalı	8.300,00
	SDA1600H3		1600	640-1600	80 kA	Elle kumalı	8.500,00
	SDA2000H3		2000	1200-2000	80 kA	Elle kumalı	8.700,00
SDA-3200	SDA2500H3		2500	1000-2500	100 kA	Elle kumalı	11.300,00
	SDA3200H3		3200	1280-3200	100 kA	Elle kumalı	13.400,00
SDA-4000	SDA4000H3		4000	1600-4000	100 kA	Elle kumalı	20.000,00
SDA-6300	SDA5000H3		5000	2000-5000	120 kA	Elle kumalı	34.000,00
	SDA6300H3		6300	2520-6300	120 kA	Elle kumalı	42.000,00
SCA-1600	SCA0630M3	Yeni Ürün	630	252-630	42 kA	Motorlu	4.900,00
	SCA0800M3	Yeni Ürün	800	320-800	42 kA	Motorlu	5.000,00
	SCA1000M3	Yeni Ürün	1000	400-1000	42 kA	Motorlu	5.100,00
	SCA1250M3	Yeni Ürün	1250	500-1250	42 kA	Motorlu	5.800,00
	SCA1600M3	Yeni Ürün	1600	640-1600	42 kA	Motorlu	6.100,00
SDA-2000	SDA0630M3	Yeni Ürün	630	252-630	80 kA	Motorlu	6.300,00
	SDA0800M3	Yeni Ürün	800	320-800	80 kA	Motorlu	7.000,00
	SDA1000M3		1000	400-1000	80 kA	Motorlu	8.400,00
	SDA1250M3		1250	500-1250	80 kA	Motorlu	8.800,00
	SDA1600M3		1600	640-1600	80 kA	Motorlu	9.000,00
	SDA2000M3		2000	1200-2000	80 kA	Motorlu	9.200,00
SDA-3200	SDA2500M3		2500	1000-2500	100 kA	Motorlu	11.800,00
	SDA3200M3		3200	1280-3200	100 kA	Motorlu	13.900,00
SDA-4000	SDA4000M3		4000	1600-4000	100 kA	Motorlu	20.500,00
SDA-6300	SDA5000M3		5000	2000-5000	120 kA	Motorlu	34.500,00
	SDA6300M3		6300	2520-6300	120 kA	Motorlu	42.500,00



Not: Açık tip güç şalterleri 4NO+4NC yardımcı kontak bloğu takılı olarak sevk edilmektedir.

4 Kutuplu Sabit Açık Tip Güç Şalterleri (LSIG koruma)

Tip Kodu	Sipariş Kodu	Yeni Ürün	Anma Akımı (A)	Ayarlanabilir Akım Aralığı (Ir1)	Kesme Kap.lcu (kA)	Kurma Mekanizması	Birim Fiyatı (\$)
SMA-1600	SMA0630H4	Yeni Ürün	630	252-630	42 kA	Elle kurmalı	4.600,00
	SMA0800H4	Yeni Ürün	800	320-800	42 kA	Elle kurmalı	5.000,00
	SMA1000H4	Yeni Ürün	1000	400-1000	42 kA	Elle kurmalı	5.200,00
	SMA1250H4	Yeni Ürün	1250	500-1250	42 kA	Elle kurmalı	5.600,00
	SMA1600H4	Yeni Ürün	1600	640-1600	42 kA	Elle kurmalı	5.900,00
SFA-2000	SFA0630H4	Yeni Ürün	630	252-630	80 kA	Elle kurmalı	5.600,00
	SFA0800H4	Yeni Ürün	800	320-800	80 kA	Elle kurmalı	6.200,00
	SFA1000H4		1000	400-1000	80 kA	Elle kurmalı	6.300,00
	SFA1250H4		1250	500-1250	80 kA	Elle kurmalı	6.400,00
	SFA1600H4		1600	640-1600	80 kA	Elle kurmalı	6.500,00
	SFA2000H4		2000	1200-2000	80 kA	Elle kurmalı	6.600,00
SFA-3200	SFA2500H4		2500	1000-2500	100 kA	Elle kurmalı	10.000,00
	SFA3200H4		3200	1280-3200	100 kA	Elle kurmalı	11.400,00
SFA-4000	SFA4000H4	Yeni Ürün	4000	1600-4000	100 kA	Elle kurmalı	20.000,00
SFA-6300	SFA5000H4	Yeni Ürün	5000	2000-5000	120 kA	Elle kurmalı	27.000,00
	SFA6300H4	Yeni Ürün	6300	2520-6300	120 kA	Elle kurmalı	29.000,00
SMA-1600	SMA0630M4	Yeni Ürün	630	252-630	42 kA	Motorlu	5.200,00
	SMA0800M4	Yeni Ürün	800	320-800	42 kA	Motorlu	5.600,00
	SMA1000M4	Yeni Ürün	1000	400-1000	42 kA	Motorlu	5.800,00
	SMA1250M4	Yeni Ürün	1250	500-1250	42 kA	Motorlu	6.200,00
	SMA1600M4	Yeni Ürün	1600	640-1600	42 kA	Motorlu	6.500,00
SFA-2000	SFA0630M4	Yeni Ürün	630	252-630	80 kA	Motorlu	5.900,00
	SFA0800M4	Yeni Ürün	800	320-800	80 kA	Motorlu	6.500,00
	SFA1000M4		1000	400-1000	80 kA	Motorlu	6.600,00
	SFA1250M4		1250	500-1250	80 kA	Motorlu	6.700,00
	SFA1600M4		1600	640-1600	80 kA	Motorlu	6.800,00
	SFA2000M4		2000	1200-2000	80 kA	Motorlu	6.900,00
SFA-3200	SFA2500M4		2500	1000-2500	100 kA	Motorlu	10.300,00
	SFA3200M4		3200	1280-3200	100 kA	Motorlu	11.700,00
SFA-4000	SFA4000M4	Yeni Ürün	4000	1600-4000	100 kA	Motorlu	20.300,00
SFA-6300	SFA5000M4	Yeni Ürün	5000	2000-5000	120 kA	Motorlu	27.300,00
	SFA6300M4	Yeni Ürün	6300	2520-6300	120 kA	Motorlu	29.300,00

Not: Açık tip güç şalterleri 4NO+4NC yardımcı kontak bloğu takılı olarak sevk edilmektedir.


4 Kutuplu Çekmeceli Açık Tip Güç Şalterleri (LSIG koruma)

Tip Kodu	Sipariş Kodu	Yeni Ürün	Anma Akımı (A)	Ayarlanabilir Akım Aralığı (I _{r1})	Kesme Kap.lcu (kA)	Kurma Mekanizması	Birim Fiyatı (₺)
SCA-1600	SCA0630H4	Yeni Ürün	630	252-630	42 kA	Elle kumalı	5.600,00
	SCA0800H4	Yeni Ürün	800	320-800	42 kA	Elle kumalı	5.700,00
	SCA1000H4	Yeni Ürün	1000	400-1000	42 kA	Elle kumalı	5.800,00
	SCA1250H4	Yeni Ürün	1250	500-1250	42 kA	Elle kumalı	6.600,00
	SCA1600H4	Yeni Ürün	1600	640-1600	42 kA	Elle kumalı	6.900,00
SDA-2000	SDA0630H4	Yeni Ürün	630	252-630	80 kA	Elle kumalı	7.100,00
	SDA0800H4	Yeni Ürün	800	320-800	80 kA	Elle kumalı	7.700,00
	SDA1000H4		1000	400-1000	80 kA	Elle kumalı	8.700,00
	SDA1250H4		1250	500-1250	80 kA	Elle kumalı	9.400,00
	SDA1600H4		1600	640-1600	80 kA	Elle kumalı	9.500,00
	SDA2000H4		2000	1200-2000	80 kA	Elle kumalı	10.800,00
SDA-3200	SDA2500H4		2500	1000-2500	100 kA	Elle kumalı	14.500,00
	SDA3200H4		3200	1280-3200	100 kA	Elle kumalı	16.700,00
SDA-4000	SDA4000H4		4000	1600-4000	100 kA	Elle kumalı	26.000,00
SDA-6300	SDA5000H4		5000	2000-5000	120 kA	Elle kumalı	37.000,00
	SDA6300H4	Yeni Ürün	6300	2520-6300	120 kA	Elle kumalı	40.000,00
SCA-1600	SCA0630M4	Yeni Ürün	630	252-630	42 kA	Motorlu	6.200,00
	SCA0800M4	Yeni Ürün	800	320-800	42 kA	Motorlu	6.300,00
	SCA1000M4	Yeni Ürün	1000	400-1000	42 kA	Motorlu	6.400,00
	SCA1250M4	Yeni Ürün	1250	500-1250	42 kA	Motorlu	7.200,00
	SCA1600M4	Yeni Ürün	1600	640-1600	42 kA	Motorlu	7.500,00
SDA-2000	SDA0630M4	Yeni Ürün	630	252-630	80 kA	Motorlu	7.400,00
	SDA0800M4	Yeni Ürün	800	320-800	80 kA	Motorlu	8.000,00
	SDA1000M4		1000	400-1000	80 kA	Motorlu	9.000,00
	SDA1250M4		1250	500-1250	80 kA	Motorlu	9.700,00
	SDA1600M4		1600	640-1600	80 kA	Motorlu	9.800,00
	SDA2000M4		2000	1200-2000	80 kA	Motorlu	11.100,00
SDA-3200	SDA2500M4		2500	1000-2500	100 kA	Motorlu	14.800,00
	SDA3200M4		3200	1280-3200	100 kA	Motorlu	17.000,00
SDA-4000	SDA4000M4		4000	1600-4000	100 kA	Motorlu	26.300,00
SDA-6300	SDA5000M4		5000	2000-5000	120 kA	Motorlu	37.300,00
	SDA6300M4	Yeni Ürün	6300	2520-6300	120 kA	Motorlu	40.300,00



Not: Açık tip güç şalterleri 4NO+4NC yardımcı kontak bloğu takılı olarak sevk edilmektedir.

3 Kutuplu Sabit Açık Tip Güç Şalterleri (RS485 Haberleşmeli) (LSIG koruma)

Tip Kodu	Sipariş Kodu	Yeni Ürün	Anma Akımı (A)	Ayarlanabilir Akım Aralığı (Ir1)	Kesme Kap.Icu (kA)	Kurma Mekanizması	Birim Fiyatı (\$)
SFA-2000	SFA0630H3C		630	252-630	80 kA	Elle kurlmalı	4.380,00
	SFA0800H3C		800	320-800	80 kA	Elle kurlmalı	4.400,00
	SFA1000H3C		1000	400-1000	80 kA	Elle kurlmalı	5.000,00
	SFA1250H3C		1250	500-1250	80 kA	Elle kurlmalı	5.050,00
	SFA1600H3C		1600	640-1600	80 kA	Elle kurlmalı	5.100,00
	SFA2000H3C		2000	1200-2000	80 kA	Elle kurlmalı	5.200,00
SFA-3200	SFA2500H3C		2500	1000-2500	100 kA	Elle kurlmalı	6.900,00
	SFA3200H3C		3200	1280-3200	100 kA	Elle kurlmalı	8.200,00
SFA-4000	SFA4000H3C		4000	1600-4000	100 kA	Elle kurlmalı	15.700,00
SFA-6300	SFA5000H3C	Yeni Ürün	5000	2000-5000	120 kA	Elle kurlmalı	24.200,00
	SFA6300H3C	Yeni Ürün	6300	2520-6300	120 kA	Elle kurlmalı	26.200,00
SFA-2000	SFA0630M3C		630	252-630	80 kA	Motorlu	4.680,00
	SFA0800M3C		800	320-800	80 kA	Motorlu	4.700,00
	SFA1000M3C		1000	400-1000	80 kA	Motorlu	5.300,00
	SFA1250M3C		1250	500-1250	80 kA	Motorlu	5.350,00
	SFA1600M3C		1600	640-1600	80 kA	Motorlu	5.400,00
	SFA2000M3C		2000	1200-2000	80 kA	Motorlu	5.500,00
SFA-3200	SFA2500M3C		2500	1000-2500	100 kA	Motorlu	7.200,00
	SFA3200M3C		3200	1280-3200	100 kA	Motorlu	8.500,00
SFA-4000	SFA4000M3C		4000	1600-4000	100 kA	Motorlu	16.000,00
SFA-6300	SFA5000M3C	Yeni Ürün	5000	2000-5000	120 kA	Motorlu	24.500,00
	SFA6300M3C	Yeni Ürün	6300	2520-6300	120 kA	Motorlu	26.500,00



Not: Açık tip güç şalterleri 4NO+4NC yardımcı kontak bloğu takılı olarak sevk edilmektedir.

3 Kutuplu Çekmeceli Açık Tip Güç Şalterleri (RS485 Haberleşmeli) (LSIG koruma)

Tip Kodu	Sipariş Kodu	Yeni Ürün	Anma Akımı (A)	Ayarlanabilir Akım Aralığı (Ir1)	Kesme Kap.Icu (kA)	Kurma Mekanizması	Birim Fiyatı (\$)
SDA-2000	SDA0630H3C	Yeni Ürün	630	252-630	80 kA	Elle kurlmalı	6.000,00
	SDA0800H3C	Yeni Ürün	800	320-800	80 kA	Elle kurlmalı	6.700,00
	SDA1000H3C		1000	400-1000	80 kA	Elle kurlmalı	8.100,00
	SDA1250H3C		1250	500-1250	80 kA	Elle kurlmalı	8.500,00
	SDA1600H3C		1600	640-1600	80 kA	Elle kurlmalı	8.700,00
	SDA2000H3C		2000	1200-2000	80 kA	Elle kurlmalı	8.900,00
SDA-3200	SDA2500H3C		2500	1000-2500	100 kA	Elle kurlmalı	11.500,00
	SDA3200H3C		3200	1280-3200	100 kA	Elle kurlmalı	13.600,00
SDA-4000	SDA4000H3C		4000	1600-4000	100 kA	Elle kurlmalı	20.200,00
SDA-6300	SDA5000H3C		5000	2000-5000	120 kA	Elle kurlmalı	34.200,00
	SDA6300H3C		6300	2520-6300	120 kA	Elle kurlmalı	42.200,00
SDA-2000	SDA0630M3C	Yeni Ürün	630	252-630	80 kA	Motorlu	6.500,00
	SDA0800M3C	Yeni Ürün	800	320-800	80 kA	Motorlu	7.200,00
	SDA1000M3C		1000	400-1000	80 kA	Motorlu	8.600,00
	SDA1250M3C		1250	500-1250	80 kA	Motorlu	9.000,00
	SDA1600M3C		1600	640-1600	80 kA	Motorlu	9.200,00
	SDA2000M3C		2000	1200-2000	80 kA	Motorlu	9.400,00
SDA-3200	SDA2500M3C		2500	1000-2500	100 kA	Motorlu	12.000,00
	SDA3200M3C		3200	1280-3200	100 kA	Motorlu	14.100,00
SDA-4000	SDA4000M3C		4000	1600-4000	100 kA	Motorlu	20.700,00
SDA-6300	SDA5000M3C		5000	2000-5000	120 kA	Motorlu	34.700,00
	SDA6300M3C		6300	2520-6300	120 kA	Motorlu	42.700,00



Not: Açık tip güç şalterleri 4NO+4NC yardımcı kontak bloğu takılı olarak sevk edilmektedir.


4 Kutuplu Sabit Açık Tip Güç Şalterleri (RS485 Haberleşmeli) (LSIG koruma)

Tip Kodu	Sipariş Kodu	Yeni Ürün	Anma Akımı (A)	Ayarlanabilir Akım Aralığı (Ir1)	Kesme Kap.lcu (kA)	Kurma Mekanizması	Birim Fiyatı (₺)
SFA-2000	SFA0630H4C	Yeni Ürün	630	252-630	80 kA	Elle kumalı	5.800,00
	SFA0800H4C	Yeni Ürün	800	320-800	80 kA	Elle kumalı	6.400,00
	SFA1000H4C		1000	400-1000	80 kA	Elle kumalı	6.500,00
	SFA1250H4C		1250	500-1250	80 kA	Elle kumalı	6.600,00
	SFA1600H4C		1600	640-1600	80 kA	Elle kumalı	6.700,00
	SFA2000H4C		2000	1200-2000	80 kA	Elle kumalı	6.800,00
SFA-3200	SFA2500H4C		2500	1000-2500	100 kA	Elle kumalı	10.200,00
	SFA3200H4C		3200	1280-3200	100 kA	Elle kumalı	11.600,00
SFA-4000	SFA4000H4C	Yeni Ürün	4000	1600-4000	100 kA	Elle kumalı	20.200,00
SFA-6300	SFA5000H4C	Yeni Ürün	5000	2000-5000	120 kA	Elle kumalı	27.200,00
	SFA6300H4C	Yeni Ürün	6300	2520-6300	120 kA	Elle kumalı	29.200,00
SFA-2000	SFA0630M4C	Yeni Ürün	630	252-630	80 kA	Motorlu	6.100,00
	SFA0800M4C	Yeni Ürün	800	320-800	80 kA	Motorlu	6.700,00
	SFA1000M4C		1000	400-1000	80 kA	Motorlu	6.800,00
	SFA1250M4C		1250	500-1250	80 kA	Motorlu	6.900,00
	SFA1600M4C		1600	640-1600	80 kA	Motorlu	7.000,00
	SFA2000M4C		2000	1200-2000	80 kA	Motorlu	7.100,00
SFA-3200	SFA2500M4C		2500	1000-2500	100 kA	Motorlu	10.500,00
	SFA3200M4C		3200	1280-3200	100 kA	Motorlu	11.900,00
SFA-4000	SFA4000M4C	Yeni Ürün	4000	1600-4000	100 kA	Motorlu	20.500,00
SFA-6300	SFA5000M4C	Yeni Ürün	5000	2000-5000	120 kA	Motorlu	27.500,00
	SFA6300M4C	Yeni Ürün	6300	2520-6300	120 kA	Motorlu	29.500,00

Not: Açık tip güç şalterleri 4NO+4NC yardımcı kontak bloğu takılı olarak sevk edilmektedir.

4 Kutuplu Çekmeceli Açık Tip Güç Şalterleri (LSIG koruma)

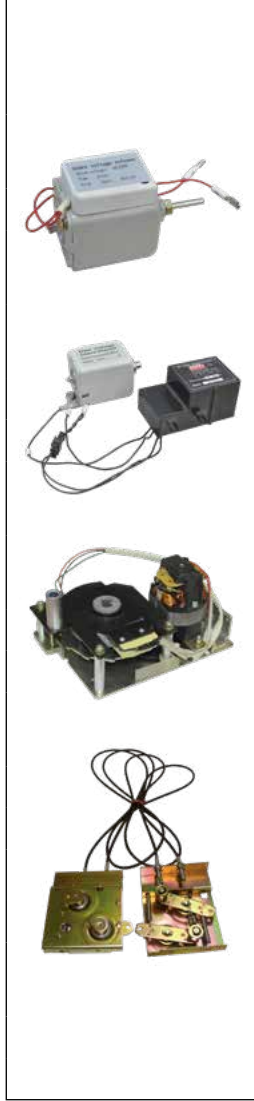
Tip Kodu	Sipariş Kodu	Yeni Ürün	Anma Akımı (A)	Ayarlanabilir Akım Aralığı (Ir1)	Kesme Kap.lcu (kA)	Kurma Mekanizması	Birim Fiyatı (₺)
SDA-2000	SDA0630H4C	Yeni Ürün	630	252-630	80 kA	Elle kumalı	7.300,00
	SDA0800H4C	Yeni Ürün	800	320-800	80 kA	Elle kumalı	7.900,00
	SDA1000H4C		1000	400-1000	80 kA	Elle kumalı	8.900,00
	SDA1250H4C		1250	500-1250	80 kA	Elle kumalı	9.600,00
	SDA1600H4C		1600	640-1600	80 kA	Elle kumalı	9.700,00
	SDA2000H4C		2000	1200-2000	80 kA	Elle kumalı	11.000,00
SDA-3200	SDA2500H4C		2500	1000-2500	100 kA	Elle kumalı	14.700,00
	SDA3200H4C		3200	1280-3200	100 kA	Elle kumalı	16.900,00
SDA-4000	SDA4000H4C		4000	1600-4000	100 kA	Elle kumalı	26.200,00
SDA-6300	SDA5000H4C	Yeni Ürün	5000	2000-5000	120 kA	Elle kumalı	37.200,00
	SDA6300H4C	Yeni Ürün	6300	2520-6300	120 kA	Elle kumalı	40.200,00
SDA-2000	SDA0630M4C	Yeni Ürün	630	252-630	80 kA	Motorlu	7.600,00
	SDA0800M4C	Yeni Ürün	800	320-800	80 kA	Motorlu	8.200,00
	SDA1000M4C		1000	400-1000	80 kA	Motorlu	9.200,00
	SDA1250M4C		1250	500-1250	80 kA	Motorlu	9.900,00
	SDA1600M4C		1600	640-1600	80 kA	Motorlu	10.000,00
	SDA2000M4C		2000	1200-2000	80 kA	Motorlu	11.300,00
SDA-3200	SDA2500M4C		2500	1000-2500	100 kA	Motorlu	15.000,00
	SDA3200M4C		3200	1280-3200	100 kA	Motorlu	17.200,00
SDA-4000	SDA4000M4C		4000	1600-4000	100 kA	Motorlu	26.500,00
SDA-6300	SDA5000M4C	Yeni Ürün	5000	2000-5000	120 kA	Motorlu	37.500,00
	SDA6300M4C	Yeni Ürün	6300	2520-6300	120 kA	Motorlu	40.500,00

Not: Açık tip güç şalterleri 4NO+4NC yardımcı kontak bloğu takılı olarak sevk edilmektedir.





Açık Tip Güç Şalterlerinde Kullanılan Aksesuarlar



Tip Kodu	Sipariş Kodu	Yeni Ürün	Tanım	Özellikler	Uygun Açık tip güç şalteri	Birim Fiyatı (\$)
SAAB	SAAB		Açtırma Bobini	230V AC	SFA-2000, SFA-3200, SFA-4000, SFA-6300, SDA-2000, SDA-3200, SDA-4000, SDA-6300	200,00
SMAB	SMAB	Yeni Ürün	Açtırma Bobini	230V AC	SMA-1600, SCA-1600	200,00
SAKB	SAKB		Kapama Bobini	230V AC	SFA-2000, SFA-3200, SFA-4000, SFA-6300, SDA-2000, SDA-3200, SDA-4000, SDA-6300	200,00
SMKB	SMKB	Yeni Ürün	Kapama Bobini	230V AC	SMA-1600, SCA-1600	200,00
SADG	SADG230		Ani düşük gerilim bobini	230V AC	SFA-2000, SFA-3200, SFA-4000, SFA-6300, SDA-2000, SDA-3200, SDA-4000, SDA-6300	200,00
	SADG400		Ani düşük gerilim bobini	400V AC	SFA-2000, SFA-3200, SFA-4000, SFA-6300, SDA-2000, SDA-3200, SDA-4000, SDA-6300	200,00
SMDG	SMDG230	Yeni Ürün	Ani düşük gerilim bobini	230V AC	SMA-1600, SCA-1600	250,00
	SMDG400	Yeni Ürün	Ani düşük gerilim bobini	400V AC	SMA-1600, SCA-1600	250,00
SAGDG	SAGDG230		Gecikmeli düşük gerilim bobini	230V AC	SFA-2000, SFA-3200, SFA-4000, SFA-6300, SDA-2000, SDA-3200, SDA-4000, SDA-6300	500,00
	SAGDG400		Gecikmeli düşük gerilim bobini	400V AC	SFA-2000, SFA-3200, SFA-4000, SFA-6300, SDA-2000, SDA-3200, SDA-4000, SDA-6300	500,00
SMGDG	SMGDG230	Yeni Ürün	Gecikmeli düşük gerilim bobini	230V AC	SMA-1600, SCA-1600	500,00
	SMGDG400	Yeni Ürün	Gecikmeli düşük gerilim bobini	400V AC	SMA-1600, SCA-1600	500,00
SRTC*	SRTC-230AC	Yeni Ürün	Gecikmeli düşük gerilim bobini + Kapama Bobini + RTC switch	230V AC	SFA-2000, SFA-3200, SFA-4000, SFA-6300, SDA-2000, SDA-3200, SDA-4000, SDA-6300	543,00
SMM	SMM	Yeni Ürün	Motor Mekanizması (630...1600A)	230V AC	SMA-1600, SCA-1600	600,00
SAM-1	SAM1		Motor Mekanizması (630...2000A)	230V AC	SFA-2000, SDA-2000	500,00
SAM-2	SAM2		Motor Mekanizması (2500...4000A)	230V AC	SFA-3200, SFA-4000, SDA-3200, SDA-4000	600,00
SAM-3	SAM3		Motor Mekanizması (5000...6300A)	230V AC	SFA-6300, SDA-6300	700,00
SAMK	SAMK		Mekanik Kilitleme	Kablolu tip	SFA-2000, SFA-3200, SFA-4000, SFA-6300, SDA-2000, SDA-3200, SDA-4000, SDA-6300	1.200,00
SMAK	SMAK	Yeni Ürün	Mekanik Kilitleme	Kablolu tip	SMA-1600	950,00
SCAK	SCAK	Yeni Ürün	Mekanik Kilitleme	Kablolu tip	SCA-1600	950,00

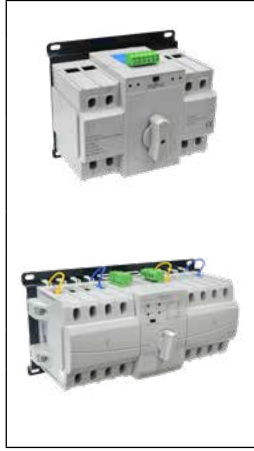
*SRTC : Açık tip güç şalterlerinde transfer işlemi gerçekleştirilirken, düşük gerilim bobini ile kapama bobininin aynı anda devreye girmemesi gerekir. Bu durumu önlemek için gecikmeli düşük gerilim bobini + kapama bobini + RTC switch kombinasyonunun kullanılması önerilir.



AG TRANSFER SİSTEMLERİ



Otomatik Transfer Şalterleri (Otomatik Sigortalı)



Tip Kodu	Sipariş Kodu	Yeni Ürün	Kutup Sayısı	Anma Akımı In (A)	Anma Gerilimi (V)	Kesme Kap. Icu (kA)	Transfer süresi (s)	Birim Fiyatı (\$)
SATS2-63	SATS2032	Yeni Ürün	2P	32	230	6	0.2	150,00
	SATS2040	Yeni Ürün		40	230	6	0.2	152,00
	SATS2050	Yeni Ürün		50	230	6	0.2	157,00
	SATS2063	Yeni Ürün		63	230	6	0.2	160,00
SATS4-125	SATS4032		4P	32	400	6	0.2	470,00
	SATS4040			40	400	6	0.2	480,00
	SATS4050			50	400	6	0.2	500,00
	SATS4063			63	400	6	0.2	520,00
	SATS4080	Yeni Ürün		80	400	6	0.2	670,00
	SATS4100	Yeni Ürün		100	400	6	0.2	690,00
	SATS4125	Yeni Ürün		125	400	6	0.2	720,00

Otomatik Transfer Şalterleri (AG Devre Kesicili Tip)



Tip Kodu	Sipariş Kodu	Anma Akımı In (A)	Anma Gerilimi (V)	Kesme Kap. Icu (kA)	Transfer süresi (s)	Birim Fiyatı (\$)
SATS-100	SATS100	100	400	25	1-180	1.600,00
SATS-125	SATS125	125	400	36	1-180	1.700,00
SATS-160	SATS160	160	400	36	1-180	1.800,00
SATS-200	SATS200	200	400	36	1-180	2.000,00
SATS-250	SATS250	250	400	36	1-180	2.900,00
SATS-400	SATS400	400	400	36	1-180	3.900,00
SATS-630	SATS630	630	400	36	1-180	4.800,00
SATS-800	SATS800	800	400	36	1-180	10.000,00

Not: Termik-Manyetik Kompakt Şalterli Otomatik Transfer Şalterleri, ayarlanabilir transfer zamanı ve ayarlanabilir düşük-yüksek gerilim korumasına ve 3 Faz hassasiyetine sahiptir.

OTOMATİK TRANSFER ŞALTERLERİ



Ana enerji kaynağının kesintiye uğraması durumunda ana enerji kaynağını devreden çıkararak, yedek enerji kaynağını devreye alan elektromekanik bir anahtardır. Sistem, iki bağımsız enerji kaynağından yalnızca birinin yüke iletilmesini sağlar. Kaynaklar arası geçiş sürecinde elektriksel ve mekanik kilitleme yaparak çakışmaları önler; öncelikli kaynağa enerji kesildiğinde yedek kaynağa transfer işlemini otomatik olarak gerçekleştirerek sistemin besleme sürekliliğini korur. Yüksek operasyonel güvenilirliği sayesinde endüstriyel tesisler, ticari merkezler, kamu binaları ve nitelikli konut projeleri gibi kesintisiz enerji arzı gerektiren tüm altyapılarda güvenle tercih edilmektedir.



SATS TİPİ OTOMATİK TRANSFER ŞALTERLERİ (Termik-Manyetik Kompakt Şalterli) BAĞLANTISI NASIL YAPILIR?



"youtube.com/sigmaelektrik" linkinden izleyebilir,

yan tarafta bulunan QR kod ile kolay ve hızlı erişim sağlayabilirsiniz.



Yeni Ürün!



Konut Tipi Otomatik Transfer Şalterleri (Korumasız)

Tip Kodu	Sipariş Kodu	Kutup Sayısı	Anma Gerilimi (V)	Anma Akımı In (A)	Şebeke > Jeneratör (s)	Jeneratör > Şebeke (s)	Birim Fiyatı (\$)
MATS2-63	MATS20063	2P	230	63	0.05	0.5	145,00
MATS4-63	MATS40063	4P	400	63	0.05	0.5	170,00

Endüstriyel Tip Motorlu Transfer Şalterleri (Korumasız-3 Faz Kontrollü)



Tip Kodu	Sipariş Kodu	Kutup Sayısı	Anma Gerilimi (V)	Anma Akımı In (A)	Transfer süresi (s)	Birim Fiyatı (\$)
MATS-100	MATS100-B	4P	400	100	1.7	570,00
MATS-160	MATS160-B		400	160	2.3	750,00
MATS-250	MATS250-B		400	250	3.1	1.100,00
MATS-630	MATS630-B		400	630	2.1	2.100,00
MATS-1000	MATS1000-B		400	1000	2.6	5.600,00
MATS-1600	MATS1600-B		400	1600	2.6	7.000,00
MATS-2000	MATS2000-B		400	2000	2.45	14.000,00
MATS-2500	MATS2500-B		400	2500	2.45	16.000,00
MATS-3200	MATS3200-B		400	3200	2.45	20.000,00

Not: MATS tipi Otomatik Transfer Şalterlerinde Termik-Manyetik koruma fonksiyonu yoktur.

Not: MATS tipi Otomatik Transfer Şalterler 1600A'e kadar 3 faz kontrol özelliğine sahiptir.

Yeni Ürün!



Tip Kodu	Sipariş Kodu	Kutup Sayısı	Anma Gerilimi (V)	Anma Akımı In (A)	Transfer süresi (s)	Birim Fiyatı (\$)
MATS2-125	MATS20125	2P	230	125	2-3	160,00
MATS4-125	MATS40125	4P	400	125	2-3	180,00

Ultra Hızlı Transfer Şalteri (RS485 Haberleşmeli)



Tip Kodu	Sipariş Kodu	Kutup Sayısı	Anma Gerilimi (V)	Anma Akımı In (A)	Transfer süresi (s)	Birim Fiyatı (\$)
FATS-125	FATS125B	4P	400	125	≤ 0.2	2.000,00
FATS-250	FATS250B	4P	400	250	≤ 0.2	2.700,00
FATS-630	FATS630B	4P	400	630	≤ 0.2	6.000,00

Not: Ultra Hızlı Transfer Şalteri, enerji kesintisinin büyük zarar doğuracağı hastane, banka, veri merkezleri ve soğuk hava depoları gibi kritik alanlarda, enerjinin yedek güç kaynağına çok daha hızlı aktarılmasında kullanılır.



MATS TİPİ OTOMATİK TRANSFER ŞALTERLERİ BAĞLANTISI NASIL YAPILIR?


"youtube.com/sigmaelektrik" linkinden izleyebilir,
yan tarafta bulunan QR kod ile kolay ve hızlı erişim sağlayabilirsiniz.



Manuel Yön Değiştirici (Transfer) Anahtarları (Koruma Yapmaz)

Yeni Ürün!		Tip Kodu	Sipariş Kodu	Kutup Sayısı	Anma Akımı In (A)	Anma Gerilimi (V)	Birim Fiyatı (\$)
	SC01-63	SC0-1025	1P	25	230	8,25	
		SC0-1040		40		8,36	
		SC0-1063		63		9,36	
	SC01-160	SC0-1080	1P	80	230	26,40	
		SC0-1100		100		27,60	
		SC0-1125		125		28,80	
		SC0-1160		160		36,00	
	SC02-63	SC0-2025	2P	25	230	17,70	
		SC0-2040		40		18,00	
		SC0-2063		63		18,60	
	SC02-160	SC0-2080	2P	80	230	54,00	
		SC0-2100		100		55,20	
		SC0-2125		125		56,40	
		SC0-2160		160		72,00	
	SC03-63	SC0-3025	3P	25	400	26,40	
		SC0-3040		40		27,00	
		SC0-3063		63		27,60	
	SC03-160	SC0-3080	3P	80	400	80,40	
		SC0-3100		100		81,60	
		SC0-3125		125		82,80	
SC0-3160		160		108,00			
SC04-63	SC0-4025	4P	25	400	36,00		
	SC0-4040		40		37,20		
	SC0-4063		63		38,40		
SC04-160	SC0-4080	4P	80	400	108,00		
	SC0-4100		100		110,40		
	SC0-4125		125		114,00		
	SC0-4160		160		144,00		

Manuel Yön Değiştirici Transfer Şalterleri (Koruma Yapmaz)

Yeni Ürün!		Tip Kodu	Sipariş Kodu	Kutup Sayısı	Anma Akımı In (A)	Anma Gerilimi (V)	Birim Fiyatı (\$)
	SMTS4-100	SMTS4-0100	4P	100	1000	156,00	
	SMTS4-160	SMTS4-0160		160		260,00	
	SMTS4-250	SMTS4-0250		250		390,00	
	SMTS4-400	SMTS4-0400		400		910,00	
	SMTS4-630	SMTS4-0630		630		1.040,00	
	SMTS4-800	SMTS4-0800		800		1.560,00	
	SMTS4-1000	SMTS4-1000		1000		3.575,00	
	SMTS4-1250	SMTS4-1250		1250		4.225,00	
	SMTS4-1600	SMTS4-1600		1600		4.680,00	
	SMTS4-2000	SMTS4-2000		2000		8.580,00	
	SMTS4-2500	SMTS4-2500		2500		9.620,00	
	SMTS4-3200	SMTS4-3200		3200		12.155,00	

Not: Manuel Yön Değiştirici Transfer Şalterleri için teslim süresi sorunuz.

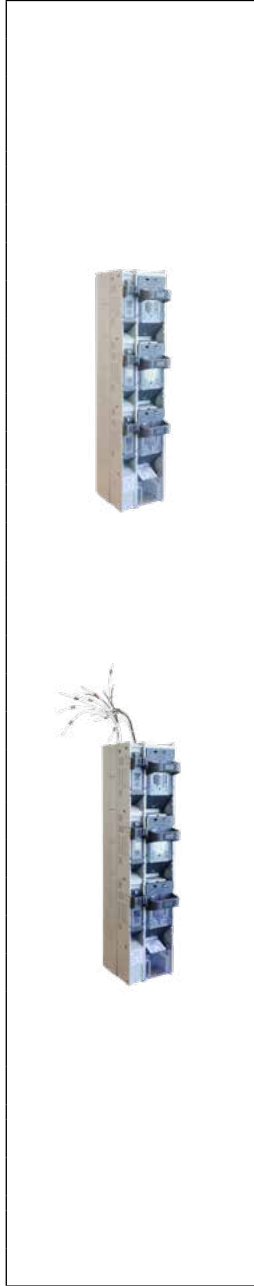


SİGORTALI ANAHTARLAMA ÜRÜNLERİ VE NH SİGORTALAR





Dikey Tip Sigortalı Yük Ayırıcıları



Tip Kodu	Sipariş kodu	Anma Akımı	Özellik	NH sigorta / Boy	Birim Fiyatı (\$)
SDY-160	SDY1160N	160A	3 faz ayrı ayrı açılabilen	NHC00- NH00	Sorunuz
	SDY1160CT	160A	3 faz ayrı ayrı açılabilen (akım trafolu)		Sorunuz
	SDY3160N	160A	3 faz birlikte açılabilen		Sorunuz
	SDY3160CT	160A	3 faz birlikte açılabilen (akım trafolu)		Sorunuz
SDY-250	SDY1250N	250A	3 faz ayrı ayrı açılabilen	NH1	Sorunuz
	SDY1250CT	250A	3 faz ayrı ayrı açılabilen (akım trafolu)		Sorunuz
	SDY3250N	250A	3 faz birlikte açılabilen		Sorunuz
	SDY3250CT	250A	3 faz birlikte açılabilen (akım trafolu)		Sorunuz
	SDY1250R	250A	3 faz ayrı ayrı açılabilen (sağ yandan çıkışlı)		Sorunuz
	SDY3250R	250A	3 faz birlikte açılabilen (sağ yandan çıkışlı)		Sorunuz
	SDY1250L	250A	3 faz ayrı ayrı açılabilen (sol yandan çıkışlı)		Sorunuz
	SDY3250L	250A	3 faz birlikte açılabilen (sol yandan çıkışlı)		Sorunuz
SDY-400	SDY1400N	400A	3 faz ayrı ayrı açılabilen	NH2	Sorunuz
	SDY1400CT	400A	3 faz ayrı ayrı açılabilen (akım trafolu)		Sorunuz
	SDY3400N	400A	3 faz birlikte açılabilen		Sorunuz
	SDY3400CT	400A	3 faz birlikte açılabilen (akım trafolu)		Sorunuz
	SDY1400R	400A	3 faz ayrı ayrı açılabilen (sağ yandan çıkışlı)		Sorunuz
	SDY3400R	400A	3 faz birlikte açılabilen (sağ yandan çıkışlı)		Sorunuz
	SDY1400L	400A	3 faz ayrı ayrı açılabilen (sol yandan çıkışlı)		Sorunuz
	SDY3400L	400A	3 faz birlikte açılabilen (sol yandan çıkışlı)		Sorunuz
SDY-630	SDY1630N	630A	3 faz ayrı ayrı açılabilen	NH3	Sorunuz
	SDY1630CT	630A	3 faz ayrı ayrı açılabilen (akım trafolu)		Sorunuz
	SDY3630N	630A	3 faz birlikte açılabilen		Sorunuz
	SDY3630CT	630A	3 faz birlikte açılabilen (akım trafolu)		Sorunuz
	SDY1630R	630A	3 faz ayrı ayrı açılabilen (sağ yandan çıkışlı)		Sorunuz
	SDY3630R	630A	3 faz birlikte açılabilen (sağ yandan çıkışlı)		Sorunuz
	SDY1630L	630A	3 faz ayrı ayrı açılabilen (sol yandan çıkışlı)		Sorunuz
	SDY3630L	630A	3 faz birlikte açılabilen (sol yandan çıkışlı)		Sorunuz
SDY-800	SDYB1800N	800A	3 faz ayrı ayrı açılabilen (2x400A Paralel bağlantı)	NH2 (400A)	Sorunuz
	SDYB3800N	800A	3 faz birlikte açılabilen (2x400A Paralel bağlantı)		Sorunuz
SDY-1250	SDYB11250N	1250A	3 faz ayrı ayrı açılabilen (2x630A Paralel bağlantı)	NH3 (630A)	Sorunuz
	SDYB31250N	1250A	3 faz birlikte açılabilen (2x630A Paralel bağlantı)		Sorunuz

Not: V klemensli modeller için fabrikamızla irtibata geçiniz.

Dikey Tip Sigortalı Yük Ayırıcılar İçin Akım Transformatörleri



Tip Kodu	Sipariş Kodu	Primer Akımı	Sekonder Akımı	Güç	Doğruluk Sınıfı	Birim Fiyatı (\$)
SDY20	SDY201600502	160A	1A	2,5VA	0,5cl	Sorunuz
	SDY202500502	250A	1A	2,5VA	0,5cl	Sorunuz
	SDY204000502	400A	1A	2,5VA	0,5cl	Sorunuz
	SDY206300502	630A	1A	2,5VA	0,5cl	Sorunuz



Yeni Ürün!

Dikey Tip Sigortalı Altlık



Tip Kodu	Sipariş kodu	Kutup Sayısı	Anma Akımı	NH sigorta / Boy	Birim Fiyatı (\$)
SDYB-160	SDYB160	3P	160A	NH00-NH00C	Sorunuz
SDYB-250	SDYB250	3P	250A	NH1	Sorunuz
SDYB-400	SDYB400	3P	400A	NH2	Sorunuz
SDYB-630	SDYB630	3P	630A	NH3	Sorunuz

SIGORTALI YÜK AYIRICILARI



Sigma Yatay Tip Sigortalı Yük Ayırıcıları'nın gövde malzemesi 960 derece ısıya dayanıklı termoplastik malzemeden oluşmuş olup, akım geçiren bölümleri %99.9 saflıkta elektrolitik bakırdır. Sigma Yatay Tip Yük Ayırıcıları NHC00, NH00, NH1, NH2 ve NH3 olmak üzere 5 farklı boyda 630A'e kadar NH sigorta kullanımına uygun olup, bakım ve onarım güvenliğini sağlamak amacıyla kilitlebilirlik özelliğine sahiptir.

Sigma Dikey Tip Yük Ayırıcıları'nın, gövde malzemesi, yüksek mekanik ve elektriksel özellikleri ile ısıya karşı oldukça dayanıklı V0 sınıfı BMC malzemeden üretilmiştir. Sigma Dikey Tip Sigortalı Yük Ayırıcılar, kolayca park pozisyonuna alınarak işletmelerde özellikle saha operasyonları sırasında bakım ve onarım güvenliği sağlar. AC23B/AC22B/AC21B kullanım sınıflarına uygundur. DSYA açma kolu üzerindeki şeffaf kapak ile, sigorta buşonunun devre dışı kalıp kalmadığı gözlemlenebilir. 3 faz birlikte veya ayrı ayrı açılan tipler ile ihtiyaca yönelik seçim imkanı mevcuttur. Ters bağlantıya uygun tasarımı ile montaj işlemlerinde esnek çözüm sağlarken, ters bağlantıda mekanik kilit ile kilitlebilirlik özelliği ile güvenli çalışma ortamı sağlar. Akım trafolu tasarım ile enerji ölçüm ihtiyaçlarına çözüm sağlar.



Yatay Tip Yük Ayırıcıları



Tip Kodu	Sipariş Kodu	Anma Akımı In (A)	Boy	Min. Sipariş Adedi	Koli Adedi	Birim Fiyatı (\$)
SFH-160	SFH160	160	NH00-NH00C	1	9	70,00
SFH-250	SFH250	250	NH1	1	3	220,00
SFH-400	SFH400	400	NH2	1	1	290,00
SFH-630	SFH630	630	NH3	1	1	510,00

Not: Yatay tip sigortalı yük ayırıcılar buşonsuz sevk edilmektedir.

Yeni Ürün!



Elektronik NH Sigorta İzleme Modüllü 160A Yatay Tip Yük Ayırıcı

Tip Kodu	Sipariş Kodu	Anma Akımı In (A)	Boy	Min. Sipariş Adedi	Koli Adedi	Birim Fiyatı (\$)
SFH-160M	SFH160M	160	NH00-NH00C	1	9	260,00

Not: NH sigorta açıldığında modül üzerinden ışıklı uyarı ve kontak çıkış sinyali verir.

Yatay Tip Yük Ayırıcı Aksesuarları

Yeni Ürün!



Tip Kodu	Sipariş Kodu	Açıklama	Adet	Birim Fiyatı (\$)
SFH-160	SFH160YKK	SFH160 Yataklı Köprü klemens	1 Set - 3 Adet	Sorunuz
	SFH160AK	SFH160 Asansörlü Klemens	1 Set - 3 Adet	Sorunuz
	SFH160KK	SFH160 Köprü klemens	1 Set - 3 Adet	Sorunuz
	SFH160PK	SFH160 Pabuçlu Klemens	1 Set - 3 Adet	Sorunuz

NH Bıçaklı Sigorta Altlığı



Boy	Sipariş Kodu	Anma Akımı In (A)	Gövde	Min. Sipariş Adedi	Koli Adedi	Birim Fiyatı (\$)
NH00-NH00C	SNB00	160	BMC	5	60	17,00
NH1	SNB01	250	BMC	5	18	40,00
NH2	SNB02	400	BMC	5	14	45,00
NH3	SNB03	630	BMC	5	9	90,00
NH4	SNB04	1250	BMC	5	9	350,00

Not: NH00 ve NH00 kutu bazlı sipariş alınır ve sevk edilir. Sipariş miktarı 10'un katları şeklindedir.

Not: NH1, NH2 ve NH3 kutu bazlı sipariş alınır ve sevk edilir. Sipariş miktarı 3'ün katları şeklindedir.

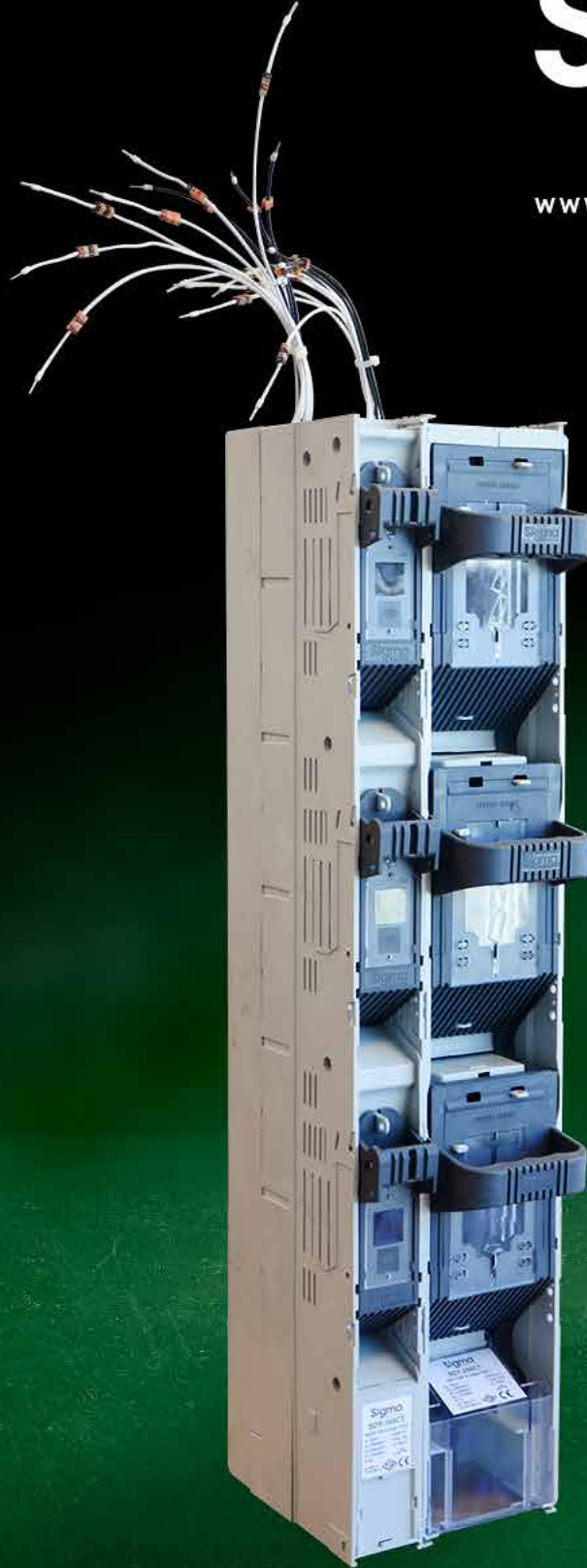


NH Sigorta Elliği

Tip	Sipariş Kodu	Anma Gerilimi	Koli Adedi	Birim Fiyatı (\$)
SNHE	SNHE	1000	15	120,00

Sigma
elektrik

www.sigmaelektrik.com



**AKIM TRAFOLU
DİKEY TİP YÜK AYIRICI**



NH Bıçaklı Sigorta (Steatit Gövde)

Boy	Sipariş Kodu	Anma Akımı In (A)	Kesme Kap. (kA)	Gösterge	Min. Sipariş Adedi	Koli Adedi	Birim Fiyatı (\$)
NHC00	SNHC001006	6	120	Çift Göstergeli	10	180	11,50
	SNHC001010	10	120	Çift Göstergeli	10	180	11,50
	SNHC001016	16	120	Çift Göstergeli	10	180	11,50
	SNHC001020	20	120	Çift Göstergeli	10	180	11,50
	SNHC001025	25	120	Çift Göstergeli	10	180	11,50
	SNHC001032	32	120	Çift Göstergeli	10	180	11,50
	SNHC001040	40	120	Çift Göstergeli	10	180	11,50
	SNHC001050	50	120	Çift Göstergeli	10	180	11,50
	SNHC001063	63	120	Çift Göstergeli	10	180	11,50
	SNHC001080	80	120	Çift Göstergeli	10	180	11,50
SNHC001100	100	120	Çift Göstergeli	10	180	11,50	
NH00	SNH0010006	6	120	Çift Göstergeli	10	96	11,00
	SNH0010010	10	120	Çift Göstergeli	10	96	11,00
	SNH0010016	16	120	Çift Göstergeli	10	96	11,00
	SNH0010020	20	120	Çift Göstergeli	10	96	11,00
	SNH0010025	25	120	Çift Göstergeli	10	96	11,00
	SNH0010032	32	120	Çift Göstergeli	10	96	11,00
	SNH0010040	40	120	Çift Göstergeli	10	96	11,00
	SNH0010050	50	120	Çift Göstergeli	10	96	11,00
	SNH0010063	63	120	Çift Göstergeli	10	96	11,00
	SNH0010080	80	120	Çift Göstergeli	10	96	11,00
	SNH0010100	100	120	Çift Göstergeli	10	96	11,00
	SNH0010125	125	120	Çift Göstergeli	10	96	11,00
SNH0010160	160	120	Çift Göstergeli	10	96	11,00	
NH1	SNH1100040	40	120	Çift Göstergeli	3	36	21,00
	SNH1100063	63	120	Çift Göstergeli	3	36	21,00
	SNH1100080	80	120	Çift Göstergeli	3	36	21,00
	SNH1100100	100	120	Çift Göstergeli	3	36	21,00
	SNH1100125	125	120	Çift Göstergeli	3	36	21,00
	SNH1100160	160	120	Çift Göstergeli	3	36	21,00
	SNH1100200	200	120	Çift Göstergeli	3	36	21,00
	SNH1100250	250	120	Çift Göstergeli	3	36	21,00
NH2	SNH2100063	63	120	Çift Göstergeli	3	24	31,00
	SNH2100080	80	120	Çift Göstergeli	3	24	31,00
	SNH2100100	100	120	Çift Göstergeli	3	24	31,00
	SNH2100125	125	120	Çift Göstergeli	3	24	31,00
	SNH2100160	160	120	Çift Göstergeli	3	24	31,00
	SNH2100200	200	120	Çift Göstergeli	3	24	31,00
	SNH2100250	250	120	Çift Göstergeli	3	24	31,00
	SNH2100315	315	120	Çift Göstergeli	3	24	31,00
	SNH2100400	400	120	Çift Göstergeli	3	24	31,00
NH3	SNH310250	250	120	Çift Göstergeli	3	24	60,00
	SNH310315	315	120	Çift Göstergeli	3	24	60,00
	SNH310400	400	120	Çift Göstergeli	3	24	60,00
	SNH310500	500	120	Çift Göstergeli	3	24	60,00
	SNH310630	630	120	Çift Göstergeli	3	24	60,00
NH4	SNH410800	800	120	Tek Göstergeli	3	24	300,00
	SNH411000	1000	120	Tek Göstergeli	3	24	320,00
	SNH411250	1250	120	Tek Göstergeli	3	24	350,00

Not: Belirtilen fiyatlar gümüş kaplamalı NH bıçaklı sigorta fiyatlarıdır. Kalay kaplamalı NH bıçaklı sigortalar için lütfen fiyat isteyiniz.



MOTOR KORUMA VE KUMANDA ÜRÜNLERİ



3 Kutuplu Yeni Nesil Güç Kontaktörleri - Bobin Devresi: 230V AC



Tip Kodu	Sipariş Kodu	Anma Gücü (kW) (400 V'da)	Anma Akımı AC-3 (A)	Anma Akımı AC-1 (A)	Anma Akımı AC-5a (A)	Yardımcı Kontakt	Çift Bobin Girişi	Koli Adedi	Birim Fiyatı (\$)
SCG 9	SCG009230	4	9	25	14	1NO+1NC	✓	42	33,00
SCG 12	SCG012230	5,5	12	25	16	1NO+1NC	✓	42	35,00
SCG 18	SCG018230	7,5	18	40	25	1NO+1NC	✓	42	38,00
SCG 25	SCG025230	11	25	40	32	1NO+1NC	✓	42	46,00
SCG 32	SCG032230	15	32	50	40	1NO+1NC	✓	24	67,00
SCG 40	SCG040230	18,5	40	60	55	1NO+1NC	✓	24	85,00
SCG 50	SCG050230	22	50	80	80	1NO+1NC	✓	10	148,00
SCG 65	SCG065230	30	65	100	85	1NO+1NC	✓	10	163,00
SCG 80	SCG080230	37	80	110	105	1NO+1NC	✓	10	204,00
SCG 95	SCG095230	45	95	135	120	1NO+1NC	✓	10	220,00
SCG 100	SCG100230	55	100	160	125	1NO+1NC	✓	10	222,00
SCG 115	SCG115230	60	115	200	140	2NO+2NC	—	10	450,00
SCG 150	SCG150230	75	150	200	180	2NO+2NC	—	3	480,00
SCG 185	SCG185230	90	185	275	220	2NO+2NC	—	1	600,00
SCG 225	SCG225230	110	225	315	260	2NO+2NC	—	1	680,00
SCG 265	SCG265230	132	265	350	300	2NO+2NC	—	1	890,00
SCG 330	SCG330230	160	330	400	350	2NO+2NC	—	1	1.200,00
SCG 400	SCG400230	200	400	500	470	2NO+2NC	—	1	1.250,00
SCG 500	SCG500230	250	500	700	560	2NO+2NC	—	1	1.900,00
SCG 630	SCG630230	335	630	1000	730	2NO+2NC	—	1	2.600,00
SCG 800	SCG800230	400	800	1200	880	2NO+2NC	—	1	3.700,00
SCG 1050	SCG1050230	630	1050	1300	960	2NO+2NC	—	1	6.600,00
SCG 1300	SCG1300230	780	1300	1500	1150	2NO+2NC	—	1	7.500,00

Not: Klemensli tiplerde; yukarıdaki fiyatlara SCG09-40 grubu için 6 \$, SCG50-95 grubu için 8 \$ ilave edilecektir.

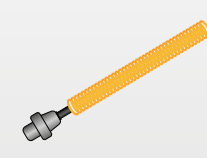
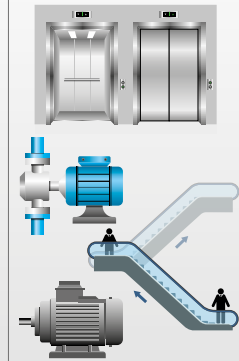
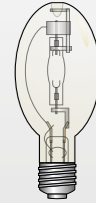
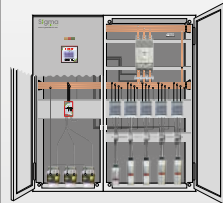
Not: Sipariş kodunun son 3 rakamı bobin gerilimini belirtir.

Not: SCG tip kontaktörlerde; 24V AC, 42V AC, 48V AC, 110V AC, 230V AC, 400V AC, 415V AC çalışma gerilimli bobin seçenekleri mevcuttur.

ÖRNEK: SCG 009 230 : 9A (AC-3) 230V AC bobin gerilimli SCG tip kontaktör
Bobin gerilimi
AC-3 akımı

ÖRNEK: SCG 009 048 : 9A (AC-3) 48V AC bobin gerilimli SCG tip kontaktör
Bobin gerilimi
AC-3 akımı

KONTAKTÖRLERİN KULLANIM KATEGORİSİ

AC-1	AC-3	AC-5a	AC-6b
			
Ohmik Yükler (Büyük ısıtıcılar)		Deşarj Lambası	Kompanzasyon Sistemleri



SCM Serisi 3 Kutuplu Güç Kontaktörleri - Bobin Devresi: 230V AC



Tip Kodu	Sipariş Kodu	Anma Gücü (kW) (400 V'da)	Anma Akımı AC-3 (A)	Anma Akımı AC-1 (A)	Yardımcı Kontakt	Min. Sip. Adedi	Koli Adedi	Birim Fiyatı (\$)
SCM 9	SCM009230	4	9	25	1NO+1NC	1	42	28,00
SCM 12	SCM012230	5,5	12	25	1NO+1NC	1	42	30,00
SCM 18	SCM018230	7,5	18	32	1NO+1NC	1	42	35,00
SCM 25	SCM025230	11	25	40	1NO+1NC	1	42	45,00
SCM 32	SCM032230	15	32	50	1NO+1NC	1	42	63,00
SCM 40	SCM040230	18,5	40	50	1NO+1NC	1	42	85,00



SCM Serisi İçin Mekanik Kilit

Tip	Sipariş Kodu	Uyumlu Kontaktörler	Birim Fiyatı (\$)
SCMMK	SCMMK-01	SCM09-SCM40	6,00



SCM Serisi İçin Zaman Rölesi

Tip	Sipariş Kodu	Özellik	Uyumlu Kontaktörler	Yardımcı Kontakt	Birim Fiyatı (\$)
SCMT-1S11	SCMT-1S11	0-30 sn. Çekmede Gecikmeli	SCM09-SCM40	1NO+1NC	40,00



SCM Serisi İçin Yardımcı Kontakt Blokları

Tip Kodu	Sipariş Kodu	Birlikte Kullanılacağı Kontaktör	Yardımcı Kontakt	Montaj Şekli	Birim Fiyatı (\$)
SAM-2	SAM-2S11	SCM09-SCM40	1NO+1NC	üst	6,00
	SAM-2S20		2NO	üst	6,00
SAM-4	SAM-4S22	SCM09-SCM40	2NO+2NC	üst	10,27
	SAM-4S40		4NO	üst	10,27
	SAM-4S04		4NC	üst	10,27

3 Kutuplu Güç Kontaktörleri - Bobin Devresi: 100-240 V AC/DC (ortak bobinli)



Tip Kodu	Sipariş Kodu	Anma Gücü (kW) (400 V'da)	Anma Akımı AC-3 (A)	Anma Akımı AC-1 (A)	Yardımcı Kontak	Birim Fiyatı (\$)
SGD 9	SGD009240ADC	4	9	25	1NO+1NC	61,00
SGD 12	SGD012240ADC	5,5	12	25	1NO+1NC	62,00
SGD 18	SGD018240ADC	7,5	18	32	1NO+1NC	66,00
SGD 25	SGD025240ADC	11	25	40	1NO+1NC	85,00
SGD 32	SGD032240ADC	15	32	50	1NO+1NC	110,00
SGD 40	SGD040240ADC	18,5	40	50	1NO+1NC	138,00
SGD 50	SGD050240ADC	22	50	80	1NO+1NC	275,00
SGD 65	SGD065240ADC	30	65	100	1NO+1NC	320,00
SGD 80	SGD080240ADC	37	80	110	1NO+1NC	360,00
SGD 95	SGD095240ADC	45	95	135	1NO+1NC	400,00
SGD 110	SGD110240ADC	50	110	160	1NO+1NC	420,00

Not: 24-48 V AC/DC bobinler için irtibata geçiniz.

3 Kutuplu Güç Kontaktörleri - Bobin Devresi: 100-240V AC / 100-220V DC (ortak bobinli)



Tip Kodu	Sipariş Kodu	Anma Gücü (kW) (400 V'da)	Anma Akımı AC-3 (A)	Anma Akımı AC-1 (A)	Yardımcı Kontak	Birim Fiyatı (\$)
SGD 115	SGDD115ADC	60	125	200	2NO+2NC	800,00
SGD 150	SGDD150ADC	75	150	210	2NO+2NC	850,00
SGD 185	SGDD185ADC	90	185	275	2NO+2NC	950,00
SGD 225	SGDD225ADC	110	225	315	2NO+2NC	1.250,00
SGD 265	SGDD265ADC	132	265	350	2NO+2NC	1.400,00
SGD 330	SGDD330ADC	160	330	400	2NO+2NC	1.650,00
SGD 400	SGDD400ADC	200	400	500	2NO+2NC	1.730,00
SGD 500	SGDD500ADC	250	500	700	2NO+2NC	2.700,00
SGD 630	SGDD630ADC	335	630	1000	2NO+2NC	3.600,00
SGD 800	SGDD800ADC	400	800	1200	2NO+2NC	4.500,00

3 Kutuplu Güç Kontaktörleri - Bobin Devresi: 24V DC



Tip Kodu	Sipariş Kodu	Anma Gücü (kW) (400 V'da)	Anma Akımı AC-3 (A)	Anma Akımı AC-1 (A)	Yardımcı Kontak	Min. Sip. Adedi	Koli Adedi	Birim Fiyatı (\$)
SDM 9	SDM009024	4	9	25	1NO+1NC	1	32	72,00
SDM 12	SDM012024	5,5	12	25	1NO+1NC	1	32	73,20
SDM 18	SDM018024	7,5	18	40	1NO+1NC	1	32	78,00
SDM 22	SDM022024	11	22	40	1NO+1NC	1	32	84,00
SDM 32	SDM032024	15	32	50	1NO+1NC	1	16	111,60
SDM 40	SDM040024	18,5	40	60	1NO+1NC	1	16	115,20

Not: Sipariş kodunun son 3 rakamı bobin gerilimini belirtir.

Not: SDM9-SDM40 kontaktörlerde; 24V DC, 48V DC, 60V DC, 110V DC çalışma gerilimli bobin seçenekleri mevcuttur.

ÖRNEK: SDM 009 048
Bobin gerilimi
AC-3 akımı

: 9A (AC-3) 48V DC bobin gerilimli SDM tip kontaktör

4 Kutuplu Güç Kontaktörleri - Bobin Devresi: 230V AC


Yeni Ürün

Yeni Ürün

Tip Kodu	Sipariş Kodu	Anma Gücü (kW) (400 V'da)	Anma Akımı AC-3 (A)	Anma Akımı AC-1 (A)	Yardımcı Kontakt	Min. Sip. Adedi	Koli Adedi	Birim Fiyatı (\$)
SCF 9	SCF009230	4	9	25	1NO+1NC	1	33	45,00
SCF 12	SCF012230	5,5	12	25	1NO+1NC	1	33	50,00
SCF 18	SCF018230	7,5	18	40	1NO+1NC	1	33	60,00
SCF 22	SCF022230	11	22	40	1NO+1NC	1	33	70,00
SCF 32	SCF032230	15	32	50	1NO+1NC	1	24	100,00
SCF 40	SCF040230	18,5	40	60	1NO+1NC	1	24	150,00
SCF 50	SCF050230	22	50	80	1NO+1NC	1	8	190,00
SCF 65	SCF065230	30	65	100	1NO+1NC	1	8	200,00
SCF 75	SCF075230	37	75	110	1NO+1NC	1	8	250,00
SCF 85	SCF085230	45	85	135	1NO+1NC	1	8	270,00
SCF 115	SCF115230	55	115	200	2NO+2NC	1	1	670,00
SCF 150	SCF150230	75	150	230	2NO+2NC	1	1	700,00
SCF 185	SCF185230	90	180	275	2NO+2NC	1	1	900,00
SCF 225	SCF225230	110	225	315	2NO+2NC	1	1	960,00
SCF 265	SCF265230	132	265	350	2NO+2NC	1	1	1.400,00
SCF 330	SCF330230	160	330	400	2NO+2NC	1	2	1.700,00
SCF 400	SCF400230	200	400	500	2NO+2NC	1	2	1.830,00
SCF 500	SCF500230	250	500	700	2NO+2NC	1	2	2.550,00
SCF 630	SCF630230	335	630	900	2NO+2NC	1	2	3.400,00
SCF 800	SCF800230	400	800	980	2NO+2NC	1	2	3.850,00
SCF 1050	SCF1050230	630	1050	1300	2NO+2NC	1	2	7.700,00
SCF 1300	SCF1300230	780	1300	1550	2NO+2NC	1	2	8.500,00

Not: SCF tip kontaktörlerde; 24V AC, 42V AC, 48V AC, 110V AC, 230V AC, 380V AC, 400V AC, 415V AC çalışma gerilimli bobin seçenekleri mevcuttur.

4 Kutuplu Güç Kontaktörleri - Bobin Devresi: 24V DC


Yeni Ürün!

Tip Kodu	Sipariş Kodu	Anma Gücü (kW) (400 V'da)	Anma Akımı AC-3 (A)	Anma Akımı AC-1 (A)	Yardımcı Kontakt	Min. Sip. Adedi	Koli Adedi	Birim Fiyatı (\$)
SDF 9	SDF009024	4	9	25	4NO	1	32	70,00
SDF 12	SDF012024	5,5	12	25	4NO	1	32	72,00
SDF 18	SDF018024	7,5	18	40	4NO	1	32	75,00
SDF 22	SDF025024	11	22	40	4NO	1	32	120,00
SDF 32	SDF032024	15	32	50	4NO	1	16	150,00
SDF 40	SDF040024	18,5	40	60	4NO	1	16	330,00
SDF 50	SDF050024	22	50	70	4NO	1	8	425,00
SDF 65	SDF065024	30	65	80	4NO	1	8	445,00
SDF 80	SDF080024	37	80	125	4NO	1	8	450,00
SDF 95	SDF095024	45	95	140	4NO	1	8	475,00

Not: 4 Kutuplu güç kontaktörlerinde farklı bobin gerilimi için irtibata geçiniz.

Not: SDF kontaktörler stoklarla sınırlıdır.

4 Kutuplu Güç Kontaktörleri - Bobin Devresi: 100-240V AC DC (ortak bobinli)

Yeni Ürün!



Tip Kodu	Sipariş Kodu	Anma Gücü (kW) (400 V'da)	Anma Akımı AC-3 (A)	Anma Akımı AC-1 (A)	Yardımcı Kontakt	Birim Fiyatı (\$)
SFD9	SFD009240ADC	4	9	25	1NO+1NC	73,20
SFD12	SFD012240ADC	5,5	12	25	1NO+1NC	80,00
SFD18	SFD018240ADC	7,5	18	32	1NO+1NC	88,00
SFD25	SFD025240ADC	11	25	40	1NO+1NC	110,00
SFD32	SFD032240ADC	15	32	50	1NO+1NC	130,00
SFD40	SFD040240ADC	18,5	40	50	1NO+1NC	135,00
SFD50	SFD050240ADC	22	50	80	1NO+1NC	320,00
SFD65	SFD065240ADC	30	65	100	1NO+1NC	330,00
SFD80	SFD080240ADC	37	80	110	1NO+1NC	430,00
SFD95	SFD095240ADC	45	95	135	1NO+1NC	470,00

Not: 24-48 V AC/DC bobinler için irtibata geçiniz.

4 Kutuplu Güç Kontaktörleri - Bobin Devresi: 100-240V AC / 100-220V DC (ortak bobinli)

Yeni Ürün!



Tip Kodu	Sipariş Kodu	Anma Gücü (kW) (400 V'da)	Anma Akımı AC-3 (A)	Anma Akımı AC-1 (A)	Yardımcı Kontakt	Birim Fiyatı (\$)
SFD115	SFDD115ADC	60	125	200	2NO+2NC	960,00
SFD150	SFDD150ADC	75	150	210	2NO+2NC	1.020,00
SFD185	SFDD185ADC	90	185	275	2NO+2NC	1.140,00
SFD225	SFDD225ADC	110	225	315	2NO+2NC	1.500,00
SFD265	SFDD265ADC	132	265	350	2NO+2NC	1.680,00
SFD330	SFDD330ADC	160	330	400	2NO+2NC	1.980,00
SFD400	SFDD400ADC	200	400	500	2NO+2NC	2.076,00
SFD500	SFDD500ADC	250	500	700	2NO+2NC	3.240,00
SFD630	SFDD630ADC	335	630	1000	2NO+2NC	4.320,00
SFD800	SFDD800ADC	400	800	1200	2NO+2NC	5.400,00

Kutup sayısı

3P
3P+N

3P sistemler için 3 kutuplu kontaktör.
3P+N sistemler için 4 kutuplu kontaktör.

Yük karakteristiği

AC-1
AC-2
AC-3
AC-5a

- Rezistif yükler için AC-1
- Bilezikli asenkron motorlar için AC-2
- Sincap kafesli motorlar için AC-3
- Deşarj lambaları için AC-5a

Akım değeri

≥

Yük karakteristiği belirlenen sistemler için, sistemden geçmesi beklenen akıma eşit veya daha büyük akım değerine sahip kontaktör seçilir.

Bobin gerilimi

V AC
V DC

Kontaktörün kumanda edilmesi gereken gerilim değeri bobin gerilimini oluşturur.

Yardımcı kontak sayısı

1NO, 1NC
1NO+1NC
...

Kontaktörün açık yada kapalı (devrede, devre dışı) durum bilgisi kaç alıcıya iletileceğine bağlı olarak yardımcı kontak sayısı belirlenir. 1NO, 1NC, 1NO+1NC ... gibi farklı kombinasyonları bulunur.



3 Kutuplu Enversör Kontaktörler



Tip Kodu	Sipariş Kodu	Anma Gücü (kW) (400V da)	Anma Akımı AC-3 (A)	Anma Akımı AC-1 (A)	Min. Sip. Adedi	Koli Adedi	Birim Fiyatı (\$)
SCR 9	SCR009230	4	9	25	1	10	85,00
SCR 12	SCR012230	5,5	12	25	1	10	88,00
SCR 18	SCR018230	7,5	18	40	1	10	98,00
SCR 25	SCR025230	11	25	40	1	10	115,00
SCR 32	SCR032230	15	32	50	1	10	167,50
SCR 40	SCR040230	18,5	40	60	1	10	212,50
SCR 50	SCR050230	22	50	80	1	4	390,00
SCR 65	SCR065230	30	65	100	1	4	407,50
SCR 80	SCR080230	37	80	110	1	4	510,00
SCR 95	SCR095230	45	95	135	1	4	550,00
SCR 100	SCR100230	55	100	160	1	1	555,00

4 Kutuplu Enversör Kontaktörler



Tip Kodu	Sipariş Kodu	Anma Gücü (kW) (400V da)	Anma Akımı AC-3 (A)	Anma Akımı AC-1 (A)	Min. Sip. Adedi	Koli Adedi	Birim Fiyatı (\$)
SCT 9	SCT009230	4	9	25	1	10	105,00
SCT 12	SCT012230	5,5	12	25	1	10	110,00
SCT 18	SCT018230	7,5	18	40	1	10	150,00
SCT 22	SCT022230	11	22	40	1	10	175,00
SCT 32	SCT032230	15	32	50	1	10	250,00
SCT 40	SCT040230	18,5	40	60	1	10	310,00
SCT 50	SCT050230	22	50	80	1	4	475,00
SCT 65	SCT065230	30	65	100	1	4	500,00
SCT 75	SCT075230	37	75	110	1	4	625,00
SCT 85	SCT085230	45	85	135	1	4	675,00

Mekanik Kilit



Tip	Sipariş Kodu	Uyumlu Kontaktör Kodu	Birim Fiyatı (\$)
SCGMK	SCGMK-001	SCG 115 - SCG 150 / SCF 115 - SCF 150	17,00
	SCGMK-002	SCG 185 - SCG 225 / SCF 185 - SCF 225	18,00
	SCGMK-003	SCG 265 - SCG 330 - SCG 400 - SCG 500 / SCF 265 - SCF 330 - SCF 400 - SCF 500	45,00
	SCGMK-004	SCG 630 - SCG 800 / SCF 630 - SCF 800	55,00

Yardımcı Kontak Blokları



Tip Kodu	Sipariş Kodu	Birlikte Kullanılacağı Kontaktör	Yardımcı Kontak	Montaj Şekli	Birim Fiyatı (\$)
SAC-1	SAC-1G11	SCG 9 ... SCG 100	1NO+1NC	sol yan	8,35
SAC-100	SAC-1B11	SCM 100 ... SCM 250	1NO+1NC	sol yan	11,13
SAC-2	SAC-2S11	SCG 9 ... SCG 100 / SCF 9 ... SCF 85	1NO+1NC	üst	8,99
	SAC-2S20	SCG 9 ... SCG 100 / SCF 9 ... SCF 85	2NO	üst	8,99
SAC-4	SAC-4S22	SCG 9 ... SCG 100 / SCF 9 ... SCF 85	2NO+2NC	üst	15,41
	SAC-4S31	SCG 9 ... SCG 100 / SCF 9 ... SCF 85	3NO+1NC	üst	15,41
	SAC-4S13	SCG 9 ... SCG 100 / SCF 9 ... SCF 85	1NO+3NC	üst	15,41
	SAC-4S40	SCG 9 ... SCG 100 / SCF 9 ... SCF 85	4NO	üst	15,41
	SAC-4S04	SCG 9 ... SCG 100 / SCF 9 ... SCF 85	4NC	üst	15,41
SAC-5	SAC-5S22	SCG 115 ... SCG 800	2NO+2NC	üst	12,84

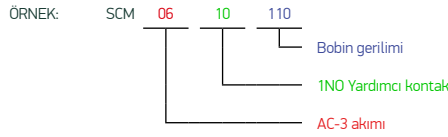
3 Kutuplu Mini Kontaktörler - Bobin Devresi: 230V AC



Tip Kodu	Sipariş Kodu	Anma Gücü (kW)	Anma Akımı AC-3 (A)	Anma Termik Akımı Ith (A)	Yardımcı Kontakt	Min. Sip. Adedi	Koli Adedi	Birim Fiyatı (\$)
SCM 6M	SCM0610230	2,2	6	20	1NO	1	80	27,00
	SCM0601230	2,2	6	20	1NC	1	80	27,00
SCM 9M	SCM0910230	4	9	20	1NO	1	80	29,00
	SCM0901230	4	9	20	1NC	1	80	29,00
SCM 12M	SCM1210230	5,5	12	20	1NO	1	80	30,00
	SCM1201230	5,5	12	20	1NC	1	80	30,00
SCM 16M	SCM1610230	7,5	16	20	1NO	1	80	38,00
	SCM1601230	7,5	16	20	1NC	1	80	38,00

Not: Sipariş kodunun son 3 rakamı bobin gerilimini belirtir.

Not: SCM tip mini kontaktörlerde; 24V AC, 42V AC, 48V AC, 110V AC, 230V AC çalışma gerilimli bobin seçenekleri mevcuttur.



: 9A (AC-3) 110V AC bobin gerilimli 1NO yardımcı kontaklı SCM tip mini kontaktör

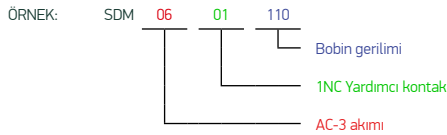
3 Kutuplu Mini Kontaktörler - Bobin Devresi: 24V DC



Tip Kodu	Sipariş Kodu	Anma Gücü (kW)	Anma Akımı AC-3 (A)	Anma Termik Akımı Ith (A)	Yardımcı Kontakt	Min. Sip. Adedi	Koli Adedi	Birim Fiyatı (\$)
SDM 6M	SDM0610024	2,2	6	20	1NO	1	80	48,00
	SDM0601024	2,2	6	20	1NC	1	80	48,00
SDM 9M	SDM0910024	4	9	20	1NO	1	80	52,00
	SDM0901024	4	9	20	1NC	1	80	52,00
SDM 12M	SDM1210024	5,5	12	20	1NO	1	80	54,00
	SDM1201024	5,5	12	20	1NC	1	80	54,00
SDM 16M	SDM1610024	7,5	16	20	1NO	1	80	56,00
	SDM1601024	7,5	16	20	1NC	1	80	56,00

Not: Sipariş kodunun son 3 rakamı bobin gerilimini belirtir.

Not: SDM tip mini kontaktörlerde; 24V DC, 48V DC, 110V DC çalışma gerilimli bobin seçenekleri mevcuttur



: 9A (AC-3) 110V DC bobin gerilimli 1NC yardımcı kontaklı SDM tip mini kontaktör

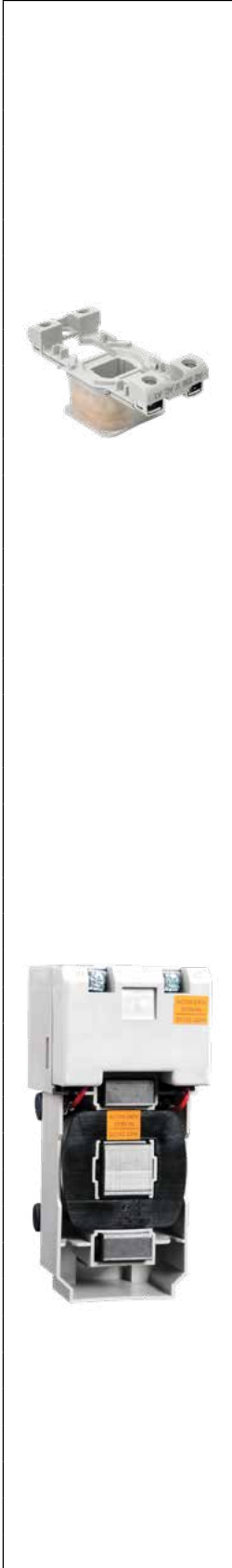
Mini Kontaktörler İçin Yardımcı Kontak Blokları



Tip Kodu	Sipariş Kodu	Yardımcı Kontakt	Montaj Şekli	Birim Fiyatı (\$)
SAC-4M	SAC-4M22	2NO+2NC	üst	23,11
	SAC-4M31	3NO+1NC	üst	23,11
	SAC-4M40	4NO	üst	23,11
	SAC-4M04	4NC	üst	23,11



Yedek Bobinler



Tip Kodu	Sipariş Kodu	Birlikte Kullanılacağı Kontaktör	Bobin Gerilimi	Birim Fiyatı (\$)
SGB-1	SGB1-024AC	SCG 9 ... SCG 40	24V AC 50/60Hz.	13,91
	SGB1-042AC	SCG 9 ... SCG 40	42V AC 50/60Hz.	13,91
	SGB1-048AC	SCG 9 ... SCG 40	48V AC 50/60Hz.	13,91
	SGB1-110AC	SCG 9 ... SCG 40	110V AC 50/60Hz.	13,91
	SGB1-230AC	SCG 9 ... SCG 40	230V AC 50/60Hz.	13,91
	SGB1-400AC	SCG 9 ... SCG 40	400V AC 50/60Hz.	13,91
	SGB1-415AC	SCG 9 ... SCG 40	415V AC 50/60Hz.	13,91
SGB-2	SGB2-024AC	SCG 50 ... SCG 95	24V AC 50/60Hz.	27,82
	SGB2-042AC	SCG 50 ... SCG 95	42V AC 50/60Hz.	27,82
	SGB2-048AC	SCG 50 ... SCG 95	48V AC 50/60Hz.	27,82
	SGB2-110AC	SCG 50 ... SCG 95	110V AC 50/60Hz.	27,82
	SGB2-230AC	SCG 50 ... SCG 95	230V AC 50/60Hz.	27,82
	SGB2-400AC	SCG 50 ... SCG 95	400V AC 50/60Hz.	27,82
	SGB2-415AC	SCG 50 ... SCG 95	415V AC 50/60Hz.	27,82
SGB-3	SGB3-230AC	SCG 115 ... SCG 150	230V AC 50/60Hz.	97,50
	SGB3-400AC	SCG 115 ... SCG 150	400V AC 50/60Hz.	97,50
	SGB3-110DC	SCG 115 ... SCG 150	110V DC	224,90
SGB-4	SGB4-230AC	SCG 185 ... SCG 225	230V AC 50/60Hz.	139,10
	SGB4-400AC	SCG 185 ... SCG 225	400V AC 50/60Hz.	139,10
	SGB4-110DC	SCG 185 ... SCG 225	110V DC	348,40
SGB-5	SGB5-230AC	SCG 265 ... SCG 330	230V AC 50/60Hz.	236,60
	SGB5-400AC	SCG 265 ... SCG 330	400V AC 50/60Hz.	236,60
	SGB5-110DC	SCG 265 ... SCG 330	110V DC	361,40
SGB-6	SGB6-230AC	SCG400	230V AC 50/60Hz.	361,40
	SGB6-400AC	SCG400	400V AC 50/60Hz.	361,40
	SGB6-110DC	SCG400	110V DC	417,30
SGB-7	SGB7-230AC	SCG500	230V AC 50/60Hz.	487,50
	SGB7-400AC	SCG500	400V AC 50/60Hz.	487,50
	SGB7-110DC	SCG500	110V DC	487,50
SGB-8	SGB8-230AC	SCG 630 ... SCG 800	230V AC 50/60Hz.	445,90
	SGB8-400AC	SCG 630 ... SCG 800	400V AC 50/60Hz.	445,90
	SGB8-110DC	SCG 630 ... SCG 800	110V DC	529,10
SYB-3 (Komple Çekmeceli)	SYB3-0ACDC	SCM 100 ... SCM 150	100-240V AC / 100-220V DC	305,50
SYB-4 (Komple Çekmeceli)	SYB4-0ACDC	SCM 180 ... SCM 250	100-240V AC / 100-220V DC	390,00
SYD-1	SYD1-024DC	SDM 9 ... SDM 40	24V DC	30,60
	SYD1-048DC	SDM 9 ... SDM 40	48V DC	30,60
	SYD1-060DC	SDM 9 ... SDM 40	60V DC	30,60
	SYD1-110DC	SDM 9 ... SDM 40	110V DC	30,60
SYM-1	SYM1-024AC	SCM 6M ... SCM 16M	24V AC 50/60Hz.	9,74
	SYM1-042AC	SCM 6M ... SCM 16M	42V AC 50/60Hz.	9,74
	SYM1-048AC	SCM 6M ... SCM 16M	48V AC 50/60Hz.	9,74
	SYM1-110AC	SCM 6M ... SCM 16M	110V AC 50/60Hz.	9,74
	SYM1-230AC	SCM 6M ... SCM 16M	230V AC 50/60Hz.	9,74

Sigma
elektrik

www.sigmaelektrik.com



KONTAKTÖR ve TERMİK RÖLE



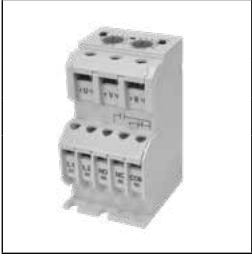
Termik Röleler

Tip Kodu	Sipariş Kodu	Yeni Ürün	Anma Akımı In (A)	Termik Ayar Sahası (A)	Birlikte Kullanılacağı Kontaktör	Min. Sip. Adedi	Koli Adedi	Birim Fiyatı (\$)
STRP-22	STRP22-016		0,16	0,1-0,16	SCG 9...SCG 25	1	54	28,00
	STRP22-025		0,25	0,16-0,25	SCG 9...SCG 25	1	54	28,00
	STRP22-040		0,40	0,25-0,40	SCG 9...SCG 25	1	54	28,00
	STRP22-063		0,63	0,40-0,63	SCG 9...SCG 25	1	54	28,00
	STRP22-1		1	0,63-1	SCG 9...SCG 25	1	54	28,00
	STRP22-1.6		1,6	1-1,6	SCG 9...SCG 25	1	54	28,00
	STRP22-2.5		2,5	1,6-2,5	SCG 9...SCG 25	1	54	28,00
	STRP22-4		4	2,5-4	SCG 9...SCG 25	1	54	28,00
	STRP22-6		6	4-6	SCG 9...SCG 25	1	54	28,00
	STRP22-8		8	5-8	SCG 9...SCG 25	1	54	28,00
	STRP22-10		10	7-10	SCG 12...SCG 25	1	54	28,00
	STRP22-13		13	9-13	SCG 18...SCG 25	1	54	28,00
	STRP22-18		18	12-18	SCG 18...SCG 25	1	54	28,00
STRP22-22		22	16-22	SCG 25	1	54	28,00	
STRP-40	STRP40-26		26	18-26	SCG 32, SCG 40	1	36	44,00
	STRP40-36		36	24-36	SCG 40	1	36	44,00
	STRP40-40		40	28-40	SCG 40	1	36	44,00
STRP-85	STRP85-50		50	34-50	SCG 50...SCG 100	1	24	62,00
	STRP85-65		65	45-65	SCG 65...SCG 100	1	24	62,00
	STRP85-75		75	54-75	SCG 80...SCG 100	1	24	62,00
	STRP85-85		85	63-85	SCG 95...SCG 100	1	24	62,00
STRP-100	STRP100-100		100	65-100	SCM 100...SCM 125	1	10	120,00
	STRP100-125		125	85-125	SCM 100...SCM 125	1	10	120,00
STRP-150	STRP150-150		150	100-150	SCM 150	1	10	130,00
STRP-220	STRP220-180		180	120-180	SCM 250	1	2	350,00
	STRP220-240		240	160-240	SCM 250	1	2	350,00
STRP-150G	STRP150-150G	Yeni Ürün	150	90-150	SCG 115-SCG 150	1		355,00
STRP-220G	STRP225-220G	Yeni Ürün	220	132-220	SCG 185-SCG 225	1		355,00
STRP-330G	STRP330-330G	Yeni Ürün	330	200-330	SCG 265-SCG 330	1		590,00
STRP-500G	STRP500-500G	Yeni Ürün	500	300-500	SCG 400-SCG 500	1		590,00
STRP-630G	STRP630-630G	Yeni Ürün	630	380-630	SCG 630	1		590,00
STRK-25	STRK25-016	Yeni Ürün	0,16	0,1-0,16	SCM 09 - SCM 25	1	54	29,00
	STRK25-025	Yeni Ürün	0,25	0,16-0,25	SCM 09 - SCM 25	1	54	29,00
	STRK25-040	Yeni Ürün	0,4	0,25-0,40	SCM 09 - SCM 25	1	54	29,00
	STRK25-063	Yeni Ürün	0,63	0,4-0,63	SCM 09 - SCM 25	1	54	29,00
	STRK25-1	Yeni Ürün	1	0,63-1	SCM 09 - SCM 25	1	54	29,00
	STRK25-1.6	Yeni Ürün	1,6	1-1,6	SCM 09 - SCM 25	1	54	29,00
	STRK25-2.5	Yeni Ürün	2,5	1,6-2,5	SCM 09 - SCM 25	1	54	29,00
	STRK25-4	Yeni Ürün	4	2,5-4	SCM 09 - SCM 25	1	54	29,00
	STRK25-6	Yeni Ürün	6	4-6	SCM 09 - SCM 25	1	54	29,00
	STRK25-8	Yeni Ürün	8	5-8	SCM 09 - SCM 25	1	54	29,00
	STRK25-10	Yeni Ürün	10	7-10	SCM 09 - SCM 25	1	54	29,00
	STRK25-13	Yeni Ürün	13	9-13	SCM 09 - SCM 25	1	54	29,00
	STRK25-18	Yeni Ürün	18	12-18	SCM 09 - SCM 25	1	54	29,00
STRK25-25	Yeni Ürün	25	17-25	SCM 09 - SCM 25	1	54	29,00	
STRK-40	STRK40-32	Yeni Ürün	32	23-32	SCM 32 - SCM 40	1	36	48,00
	STRK40-40	Yeni Ürün	40	30-40	SCM 32 - SCM 40	1	36	48,00



Yeni Ürün!

Gecikme Ayarlı Elektronik Termik Röle



Tip Kodu	Sipariş Kodu	Termik Ayar Sahası (A)	Gecikme Zaman Aralığı	Birlikte Kullanılacağı Kontaktör	Birim Fiyatı (\$)
SERP-25	SERP-25	3-25A	0,2-10 s	SCG9 - SCG25	70,00
SERP-40	SERP-40	5-40A	0,2-10 s	SCG32-SCG40	70,00

Gecikme Ayarlı Elektronik Termik Rölelerdeki gecikme ayarı, motorların kısa süreli aşırı yüklenmelerde hemen devre dışı kalmasını önleyip, gecikme süresi tanımlamak için kullanılır. Böylece motor, kalkış akımı gibi geçici yüksek akımlara karşı korunurken, uzun süreli aşırı yüklenmelerde güvenli bir şekilde devreden çıkar.

Mini Kontaktörler İçin Mini Termik Röleler



Tip Kodu	Sipariş Kodu	Anma Akımı In (A)	Termik Ayar Sahası (A)	Min. Sip. Adedi	Koli Adedi	Birim Fiyatı (\$)
STRM-16	STRM16-016	0,16	0,1-0,16	1	80	35,00
	STRM16-025	0,25	0,16-0,25	1	80	35,00
	STRM16-040	0,40	0,25-0,40	1	80	35,00
	STRM16-063	0,63	0,40-0,63	1	80	35,00
	STRM16-1	1,00	0,63-1	1	80	35,00
	STRM16-1.6	1,6	1-1,6	1	80	35,00
	STRM16-2.5	2,5	1,6-2,5	1	80	35,00
	STRM16-4	4	2,5-4	1	80	35,00
	STRM16-6	6	4-6	1	80	35,00
	STRM16-9	9	6-9	1	80	35,00
	STRM16-13	13	9-13	1	80	35,00
	STRM16-16	16	12-16	1	80	35,00

Termik Röle Ray Montaj Adaptörü



Tip Kodu	Sipariş Kodu	Birlikte Kullanılacağı Termik Röle	Koli Adedi	Birim Fiyatı (\$)
SDR-22	SDR-22	STRP-22	96	9,00
SDR-40	SDR-40	STRP-40	60	10,00
SDR-85	SDR-85	STRP-85	30	18,00

Mini Termik Röle Ray Montaj Adaptörü

Tip Kodu	Sipariş Kodu	Birlikte Kullanılacağı Termik Röle	Koli Adedi	Birim Fiyatı (\$)
SDR-16	SDR-16	STRM-16	120	9,00



Termik Manyetik Karakteristikli Motor Koruma Şalterleri



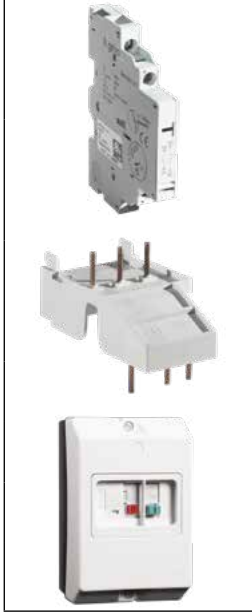
Tip Kodu	Sipariş Kodu	Anma Gücü AC3 400V (kW)	Termik Ayar Sahası (A)	Kısa Devre Kesme Kapasitesi Icu (kA) 400V	Min. Sip. Adedi	Koli Adedi	Birim Fiyatı (\$)
SMK-25	SMK25-0.16	0,02	0,1-0,16	100	1	48	62,00
	SMK25-0.25	0,06	0,16-0,25	100	1	48	62,00
	SMK25-0.4	0,09	0,25-0,4	100	1	48	62,00
	SMK25-0.63	0,12	0,4-0,63	100	1	48	62,00
	SMK25-1	0,25	0,63-1	100	1	48	62,00
	SMK25-1.6	0,37	1-1,6	100	1	48	62,00
	SMK25-2.5	0,75	1,6-2,5	100	1	48	62,00
	SMK25-4	1,5	2,5-4	100	1	48	62,00
	SMK25-6.3	2,2	4-6,3	100	1	48	62,00
	SMK25-10	4	6-10	100	1	48	63,00
	SMK25-14	5,5	9-14	15	1	48	63,00
	SMK25-18	7,5	13-18	15	1	48	63,00
	SMK25-23	9	17-23	15	1	48	63,00
	SMK25-25	11	20-25	15	1	48	63,00
SMK25-32	15	24-32	10	1	48	76,00	
SMK-80	SMK80-40	18,5	25-40	15	1	14	212,00
	SMK80-50	22	37-50	15	1	14	212,00
	SMK80-63	30	40-63	15	1	14	212,00
	SMK80-80	40	56-80	15	1	14	212,00

SMP Serisi Termik Manyetik Karakteristikli (Döner Kollu) Motor Koruma Şalterleri



Tip Kodu	Sipariş Kodu	Anma Gücü AC3 400V (kW)	Termik Ayar Sahası (A)	Kısa Devre Kesme Kapasitesi Icu (kA) 400V	Min. Sip. Adedi	Koli Adedi	Birim Fiyatı (\$)
SMP-25	SMP25-0.16	0,02	0,1-0,16	100	1	48	68,00
	SMP25-0.25	0,06	0,16-0,25	100	1	48	68,00
	SMP25-0.4	0,09	0,25-0,4	100	1	48	68,00
	SMP25-0.63	0,12	0,4-0,63	100	1	48	68,00
	SMP25-1	0,25	0,63-1	100	1	48	68,00
	SMP25-1.6	0,37	1-1,6	100	1	48	68,00
	SMP25-2.5	0,75	1,6-2,5	100	1	48	68,00
	SMP25-4	1,5	2,5-4	100	1	48	68,00
	SMP25-6.3	2,2	4-6,3	100	1	48	68,00
	SMP25-10	4	6-10	100	1	48	70,00
	SMP25-14	5,5	9-14	15	1	48	70,00
	SMP25-18	7,5	13-18	15	1	48	70,00
	SMP25-23	9	17-23	15	1	48	70,00
	SMP25-25	11	20-25	15	1	48	70,00
SMP25-32	15	24-32	15	1	48	90,00	

Motor Koruma Şalterleri İçin Aksesuarlar



Tip Kodu	Sipariş Kodu	Açıklama	Uyumlu olduğu motor koruma şalterleri	Birim Fiyatı (\$)
SMK25-F11	SMK25-F11	1NO+1NC yardımcı kontak (önden montaj)	SMK-25, SMP-25	13,00
SMK25-F20	SMK25-F20	2NO yardımcı kontak (önden montaj)	SMK-25, SMP-25	13,00
SMK25-L11	SMK25-L11	1NO+1NC yardımcı kontak (yandan montaj)	SMK-25, SMP-25	17,00
SMK25-L20	SMK25-L20	2NO yardımcı kontak (yandan montaj)	SMK-25, SMP-25	19,00
SMK80-L11	SMK80-L11	1NO+1NC yardımcı kontak (yandan montaj)	SMK-25	22,00
SMK80-L20	SMK80-L20	2NO yardımcı kontak (yandan montaj)	SMK-25	22,00
SMK25-DG	SMK25-DG	380V düşük gerilim bobini	SMK-25	35,00
SMK25-AB	SMK25-AB	230V uzaktan açtırma bobini	SMK-25	35,00
SMK25-A	SMK25-A	Kontaktör kombinasyon bloğu (SCG9-40)	SMK-25, SMP-25	6,00
SMK25-K	SMK25-K	Aksesuarlı veya aksesuarsız SMK-25 için muhafaza kutusu (IP55)	SMK-25	22,00

Motorlar İçin Kutulu Yolvericiler



Tip Kodu	Sipariş Kodu	Anma Motor Gücü (kW) 380V	Ayar Sahası (A)	Bobin Gerilimi (V) AC	Kutu adedi	Birim Fiyatı (\$)
SMS009230	SMS090037	0,37	1-1,6	230	8	120,00
	SMS090075	0,75	1,6-2,5	230	8	120,00
	SMS090115	1,5	2,5-4	230	8	120,00
	SMS090220	2,2	4-6	230	8	120,00
	SMS090300	3	5-8	230	8	120,00
	SMS090400	4	7-10	230	8	120,00
SMS012230	SMS0120550	5,5	9-13	230	8	120,00
SMS018230	SMS0180750	7,5	12-18	230	8	134,40
SMS025230	SMS0251110	11	16-22	230	8	141,60
SMS032230	SMS0321150	15	24-36	230	4	166,80
SMS040230	SMS0401185	18,5	28-40	230	4	174,00
SMS050230	SMS0501220	22	34-50	230	1	385,20
SMS065230	SMS0651300	30	45-65	230	1	410,40
SMS080230	SMS0801370	37	54-75	230	1	423,60
SMS095230	SMS0951450	45	63-85	230	1	450,00



0 -1 Açma - Kapama Şalterleri



Tip Kodu	Sipariş Kodu	Faz Sayısı	Sürekli Çalışma Akımı (Ith) A	Koli Adedi	Birim Fiyatı (\$)
SPA1	SPA1-10	1	10	50	15,00
	SPA1-16	1	16	50	16,00
	SPA1-20	1	20	50	17,00
	SPA1-25	1	25	50	22,00
	SPA1-32	1	32	20	35,00
	SPA1-40	1	40	20	40,00
	SPA1-63	1	63	24	47,00
SPA2	SPA2-10	2	10	50	16,00
	SPA2-16	2	16	50	17,00
	SPA2-20	2	20	50	18,00
	SPA2-25	2	25	50	23,00
	SPA2-32	2	32	20	36,00
	SPA2-40	2	40	20	41,00
	SPA2-63	2	63	24	48,00
SPA3	SPA3-10	3	10	24	18,00
	SPA3-16	3	16	24	19,00
	SPA3-20	3	20	24	20,00
	SPA3-25	3	25	24	27,00
	SPA3-32	3	32	24	43,00
	SPA3-40	3	32	24	45,00
	SPA3-63	3	63	24	62,00
SPA4	SPA4-10	(3 Faz + Nötr)	10	24	20,00
	SPA4-16	(3 Faz + Nötr)	16	24	21,00
	SPA4-20	(3 Faz + Nötr)	20	24	22,00
	SPA4-25	(3 Faz + Nötr)	25	24	29,00
	SPA4-32	(3 Faz + Nötr)	32	24	45,00
	SPA4-40	(3 Faz + Nötr)	32	24	47,00
	SPA4-63	(3 Faz + Nötr)	63	24	65,00



Ölçü Komütatörleri

Tip Kodu	Sipariş Kodu	Özellikler	Sürekli Çalışma Akımı (Ith) A	Koli Adedi	Birim Fiyatı (\$)
SPM-A	SPM-A	4 pozisyonlu	20	50	24,00
SPM-V	SPM-V4	4 pozisyonlu	20	50	22,00
	SPM-V7	7 pozisyonlu	20	50	24,00

1-0-2 Kutup Değişirici Şalterler



Tip Kodu	Sipariş Kodu	Faz Sayısı	Sürekli Çalışma Akımı (Ith) A	Koli Adedi	Birim Fiyatı (\$)
SPN1	SPN1-16	1	16	20	15,00
	SPN1-25	1	25	20	22,00
	SPN1-32	1	32	20	37,00
	SPN1-40	1	40	20	40,00
	SPN1-63	1	63	20	49,00
SPN2	SPN2-16	2	16	20	16,00
	SPN2-25	2	25	20	23,00
	SPN2-32	2	32	20	38,00
	SPN2-40	2	40	20	41,00
	SPN2-63	2	63	20	50,00
SPN3	SPN3-16	3	16	20	22,00
	SPN3-25	3	25	20	35,00
	SPN3-32	3	32	20	49,00
	SPN3-40	3	40	20	70,00
	SPN3-63	3	63	20	79,00

Yeni Ürün!

Motor Kumanda Şalterleri



Tip Kodu	Sipariş Kodu	Özellikler	Sürekli Çalışma Akımı (Ith) A	Koli Adedi	Birim Fiyatı (\$)
SPY-3	SPY3-16	Yıldız-üçgen şalter (0-A-Δ)	16	50	26,00
	SPY3-25	Yıldız-üçgen şalter (0-A-Δ)	25	50	37,00



SPR-1	SPR1-16	Monofaze enversör şalter (Sağ-sol)	16	50	16,00
	SPR1-20	Monofaze enversör şalter (Sağ-sol)	20	50	17,00
	SPR1-25	Monofaze enversör şalter (Sağ-sol)	25	50	22,00
SPR-3	SPR3-16	Trifaze enversör şalter (Sağ-sol)	16	50	21,00
	SPR3-20	Trifaze enversör şalter (Sağ-sol)	20	50	21,00
	SPR3-25	Trifaze enversör şalter (Sağ-sol)	25	50	32,00

Kilitlenebilir Emniyet Şalterleri



Tip Kodu	Sipariş Kodu	Faz Sayısı	Sürekli Çalışma Akımı (Ith) A	Koli Adedi	Birim Fiyatı (\$)
SPE3	SPE3-16	3	16	20	32,00
	SPE3-20	3	20	20	34,00
	SPE3-25	3	25	20	45,00
	SPE3-32	3	32	20	55,00
	SPE3-40	3	40	20	55,00
	SPE3-63	3	63	20	70,00
	SPE3-80	3	80	20	85,00

AG AKIM TRANSFORMATÖRLERİ

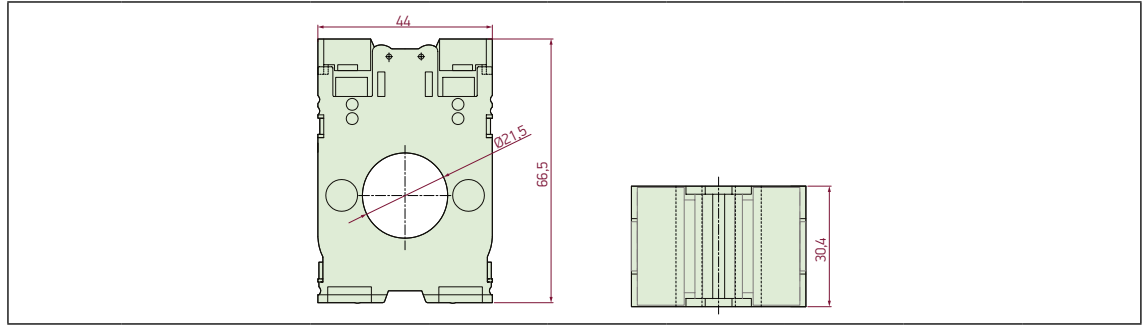


S20MC DIN Rayına Montaj Edilebilir Akım Transformatörleri / 5A



Tip Kodu	Sipariş Kodu	Primer Akımı (A)	Anma Gücü (VA)	Sınıfı (cl)	Bara Ölçüsü (mm)	Min. Sip. Adedi	Koli Adedi	Birim Fiyatı (\$)
S20MC	S20MC00300301	30	1	3	Ø20	3	51	23,00
	S20MC00400301	40	1	3	Ø20	3	51	23,00
	S20MC00500115	50	1,5	1	Ø20	3	51	23,00
	S20MC00600115	60	1,5	1	Ø20	3	51	23,00
	S20MC00750115	75	1,5	1	Ø20	3	51	23,00
	S20MC00800115	80	1,5	1	Ø20	3	51	23,00
	S20MC01000125	100	2,5	1	Ø20	3	51	23,00
	S20MC01250125	125	2,5	1	Ø20	3	51	23,00
	S20MC01500125	150	2,5	1	Ø20	3	51	23,00
	S20MC02000125	200	2,5	1	Ø20	3	51	23,00
	S20MC02500105	250	5	1	Ø20	3	51	25,00
	S20MC03000105	300	5	1	Ø20	3	51	25,00

Not: I) Akım Transformatörleri kutu bazlı sipariş alınır ve sevk edilir.
 II) Sipariş miktarı 3'ün katları şeklindedir.
 III) Listede olmayan tipler için fiyat isteyiniz.
 IV) Sekonder 1A için fiyat isteyiniz.

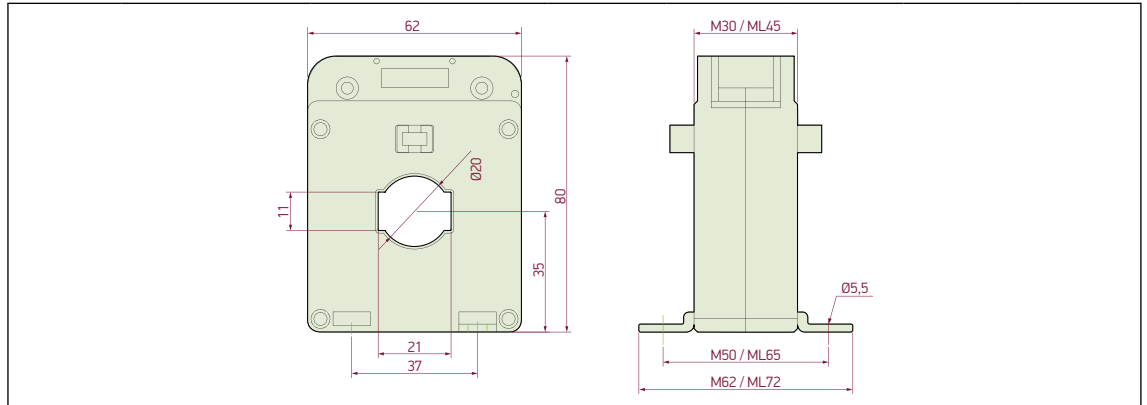


S20M / S20ML DIN Rayına Montaj Edilebilir Akım Transformatörleri / 5A



Tip Kodu	Sipariş Kodu	Primer Akımı (A)	Anma Gücü (VA)	Sınıfı (cl)	Bara Ölçüsü (mm)	Min. Sip. Adedi	Koli Adedi	Birim Fiyatı (\$)
S20M	SM2000601015	60	1,5	1	20x10	3	51	30,00
	SM2000801002	80	2,5	1	20x10	3	51	22,00
	SM2001001002	100	2,5	1	20x10	3	51	24,00
	SM2001251002	125	2,5	1	20x10	3	51	22,00
S20ML	SM2000401005	40	1,5	1	20x10	3	51	38,00
	SM2000501025	50	2,5	1	20x10	3	51	38,00
	SM2000601025	60	2,5	1	20x10	3	51	27,00
	SM2000751002	75	2,5	1	20x10	3	51	27,00
	SM2000801002	80	2,5	1	20x10	3	51	22,00
	SM2001001005	100	5	1	20x10	3	51	24,00
	SM2001251005	125	5	1	20x10	3	51	24,00
	SM2001501005	150	5	1	20x10	3	51	24,00

Not: I) Akım Transformatörleri kutu bazlı sipariş alınır ve sevk edilir.
 II) Sipariş miktarı 3'ün katları şeklindedir.
 III) Listede olmayan tipler için fiyat isteyiniz.
 IV) Sekonder 1A için fiyat isteyiniz.





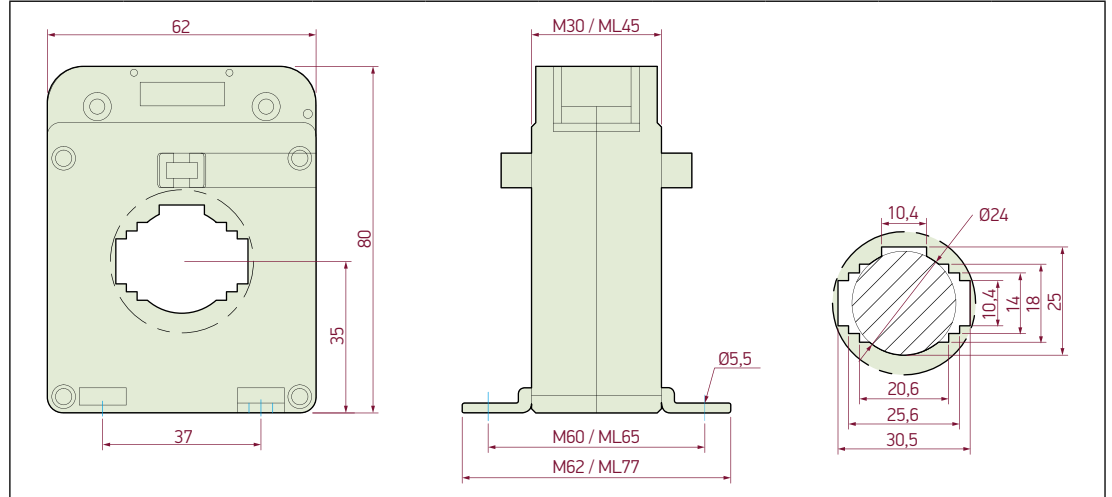
S30M / S30ML DIN Rayına Montaj Edilebilir Akım Transformatörleri / 5A



Tip Kodu	Sipariş Kodu	Primer Akımı (A)	Anma Gücü (VA)	Sınıfı (cl)	Bara Ölçüsü (mm)	Min. Sip. Adedi	Koli Adedi	Birim Fiyatı (₺)
S30M	SM3001001505	100	1,5	0,5	30x10	3	51	28,00
	SM3001250502	125	2,5	0,5	30x10	3	51	28,00
	SM3001500502	150	2,5	0,5	30x10	3	51	28,00
	SM3002000502	200	2,5	0,5	30x10	3	51	28,00
	SM3002500505	250	5	0,5	30x10	3	51	30,00
S30ML	SM3000501005	50	1,5	1	30x10	3	51	26,00
	SM3000601005	60	1,5	1	30x10	3	51	26,00
	SM3000751005	75	1,5	1	30x10	3	51	26,00
	SM3001001002	100	2,5	1	30x10	3	51	26,00
	SM3001500505	150	5	0,5	30x10	3	51	30,00
	SM3002000505	200	5	0,5	30x10	3	51	28,00
	SM3002500510	250	10	0,5	30x10	3	51	40,00
	SM3003000510	300	10	0,5	30x10	3	51	33,00
	SM3004000510	400	10	0,5	30x10	3	51	35,00
	SM3005000510	500	10	0,5	30x10	3	51	30,00
	SM3006000510	600	10	0,5	30x10	3	51	30,00

S30ML Mühürlü Tip Akım Transformatörleri / 5A

S30ML	MM3002500510	250	10	0,5	30x10	3	51	53,00
	MM3003000510	300	10	0,5	30x10	3	51	46,00
	MM3004000510	400	10	0,5	30x10	3	51	48,00
	MM3005000510	500	10	0,5	30x10	3	51	43,00
	MM3006000510	600	10	0,5	30x10	3	51	43,00



- Not:**
- I) Akım Transformatörleri kutu bazlı sipariş alınır ve sevk edilir.
 - II) Sipariş miktarı 3'ün katları şeklindedir.
 - III) Listede olmayan tipler için fiyat isteyiniz.
 - IV) Doğruluk sınıfı 0.2 ve 0.2s olan akım transformatörleri için fiyat isteyiniz.
 - V) Sekonder 1A için fiyat isteyiniz.

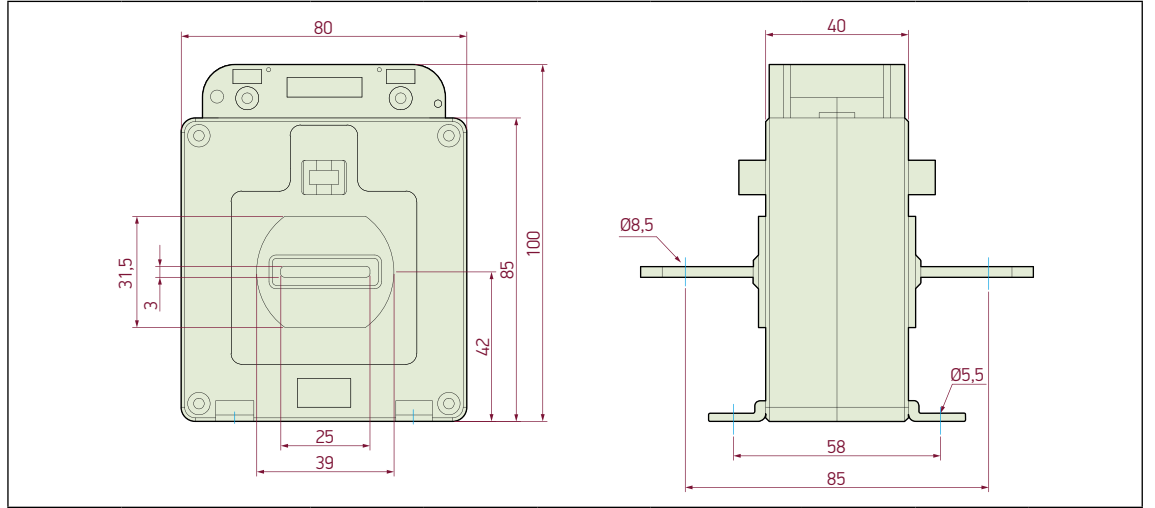
S25B Akım Transformatörleri / 5A



Tip Kodu	Sipariş Kodu	Primer Akımı (A)	Anma Gücü (VA)	Sınıfı (cl)	Bara Ölçüsü (mm)	Min. Sip. Adedi	Koli Adedi	Birim Fiyatı (\$)
S25B	SS2500200510	20	10	0,5	Kendinden Baralı	3	30	62,00
	SS2500250510	25	10	0,5	Kendinden Baralı	3	30	62,00
	SS2500300510	30	10	0,5	Kendinden Baralı	3	30	62,00
	SS2500400510	40	10	0,5	Kendinden Baralı	3	30	62,00
	SS2500500510	50	10	0,5	Kendinden Baralı	3	30	62,00
	SS2500600510	60	10	0,5	Kendinden Baralı	3	30	62,00
	SS2500750510	75	10	0,5	Kendinden Baralı	3	30	62,00
	SS2501000510	100	10	0,5	Kendinden Baralı	3	30	62,00
	SS2501250510	125	10	0,5	Kendinden Baralı	3	30	62,00
	SS2501500510	150	10	0,5	Kendinden Baralı	3	30	62,00

S25B Mühürlü Tip Akım Transformatörleri / 5A

S25B	MS2500200510	20	10	0,5	Kendinden Baralı	3	30	75,00
	MS2500250510	25	10	0,5	Kendinden Baralı	3	30	75,00
	MS2500300510	30	10	0,5	Kendinden Baralı	3	30	75,00
	MS2500400510	40	10	0,5	Kendinden Baralı	3	30	75,00
	MS2500500510	50	10	0,5	Kendinden Baralı	3	30	75,00
	MS2500600510	60	10	0,5	Kendinden Baralı	3	30	75,00
	MS2500750510	75	10	0,5	Kendinden Baralı	3	30	75,00
	MS2501000510	100	10	0,5	Kendinden Baralı	3	30	75,00
	MS2501250510	125	10	0,5	Kendinden Baralı	3	30	75,00
	MS2501500510	150	10	0,5	Kendinden Baralı	3	30	75,00



Not: I) Akım Transformatörleri kutu bazlı sipariş alınır ve sevk edilir.
 II) Sipariş miktarı 3'ün katları şeklindedir.
 III) Listede olmayan tipler için fiyat isteyiniz.
 IV) Doğruluk sınıfı 0.2 ve 0.2s olan akım transformatörleri için fiyat isteyiniz.
 V) Sekonder 1A için fiyat isteyiniz.



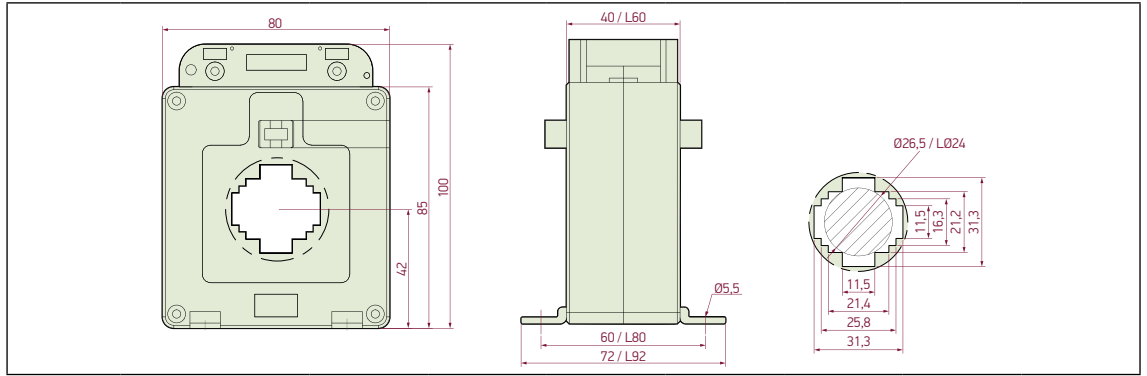
S30 / S30L Akım Transformatörleri / 5A



Tip Kodu	Sipariş Kodu	Primer Akımı (A)	Anma Gücü (VA)	Sınıfı (cl)	Bara Ölçüsü (mm)	Min. Sip. Adedi	Koli Adedi	Birim Fiyatı (\$)
S30	SS3000750102	75	2,5	1	30x10	3	42	26,00
	SS3001001005	100	5	1	30x10	3	42	29,00
	SS3001500505	150	5	0,5	30x10	3	42	37,00
	SS3002000510	200	10	0,5	30x10	3	42	50,00
S30L	SS3001000505	100	5	0,5	30x10	3	30	65,00
	SS3001250505	125	5	0,5	30x10	3	30	65,00
	SS3001500510	150	10	0,5	30x10	3	30	67,00

S30 / S30L Mühürlü Tip Akım Transformatörleri / 5A

S30	MS3002000510	200	10	0,5	30x10	3	42	63,00
S30L	MS3001500510	150	10	0,5	30x10	3	30	85,00



- Not:**
- I) Akım Transformatörleri kutu bazlı sipariş alınır ve sevk edilir.
 - II) Sipariş miktarı 3'ün katları şeklindedir.
 - III) Listede olmayan tipler için fiyat isteyiniz.
 - IV) Doğruluk sınıfı 0.2 ve 0.2s olan akım transformatörleri için fiyat isteyiniz.
 - V) Sekonder 1A için fiyat isteyiniz.

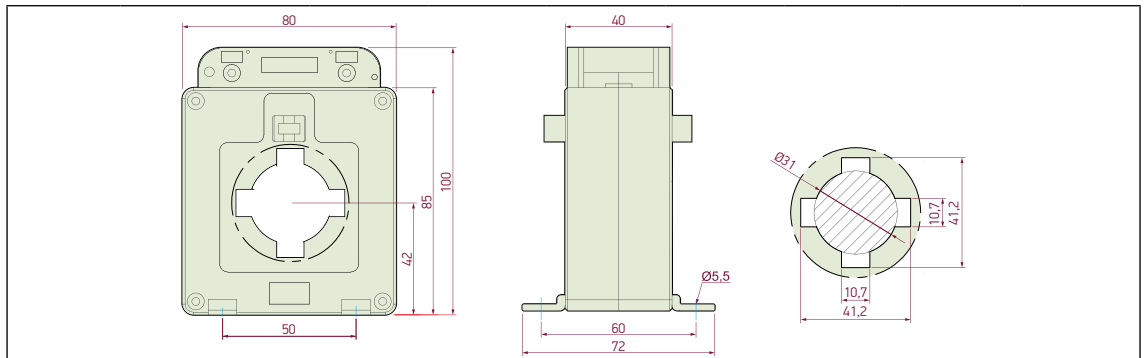
S40 Akım Transformatörleri / 5A



Tip Kodu	Sipariş Kodu	Primer Akımı (A)	Anma Gücü (VA)	Sınıfı (cl)	Bara Ölçüsü (mm)	Min. Sip. Adedi	Koli Adedi	Birim Fiyatı (\$)
S40	SS4003000510	300	10	0,5	40x10	3	42	31,00
	SS4004000510	400	10	0,5	40x10	3	42	31,00
	SS4005000510	500	10	0,5	40x10	3	42	31,00
	SS4006000510	600	10	0,5	40x10	3	42	35,00

S40 Mühürlü Tip Akım Transformatörleri / 5A

S40	MS4003000510	300	10	0,5	40x10	3	42	44,00
	MS4004000510	400	10	0,5	40x10	3	42	44,00
	MS4005000510	500	10	0,5	40x10	3	42	44,00
	MS4006000510	600	10	0,5	40x10	3	42	48,00

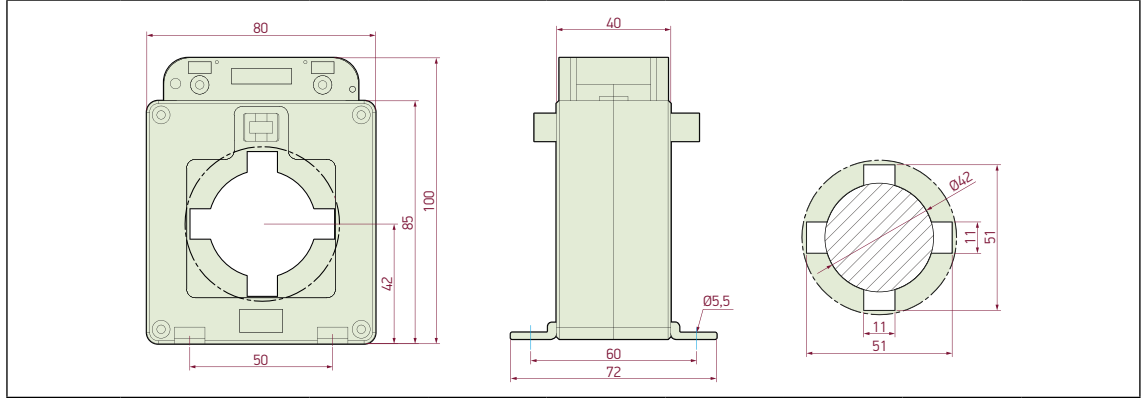


- Not:**
- I) Akım Transformatörleri kutu bazlı sipariş alınır ve sevk edilir.
 - II) Sipariş miktarı 3'ün katları şeklindedir.
 - III) Listede olmayan tipler için fiyat isteyiniz.
 - IV) Doğruluk sınıfı 0.2 ve 0.2s olan akım transformatörleri için fiyat isteyiniz.
 - V) Sekonder 1A için fiyat isteyiniz.

S50 Akım Transformatörleri / 5A



Tip Kodu	Sipariş Kodu	Primer Akımı (A)	Anma Gücü (VA)	Sınıfı (cl)	Bara Ölçüsü (mm)	Min. Sip. Adedi	Koli Adedi	Birim Fiyatı (\$)
S50	SS5005000510	500	10	0,5	50x10	3	42	30,00
	SS5006000510	600	10	0,5	50x10	3	42	30,00
	SS5007500510	750	10	0,5	50x10	3	42	31,00
	SS5008000515	800	15	0,5	50x10	3	42	32,00
	SS5001000515	1000	15	0,5	50x10	3	42	32,00



- Not:**
- Akım Transformatörleri kutu bazlı sipariş alınır ve sevki edilir.
 - Sipariş miktarı 3'ün katları şeklindedir.
 - Listede olmayan tipler için fiyat isteyiniz.
 - Doğruluk sınıfı 0.2 ve 0.2s olan akım transformatörleri için fiyat isteyiniz.
 - Sekonder 1A için fiyat isteyiniz.

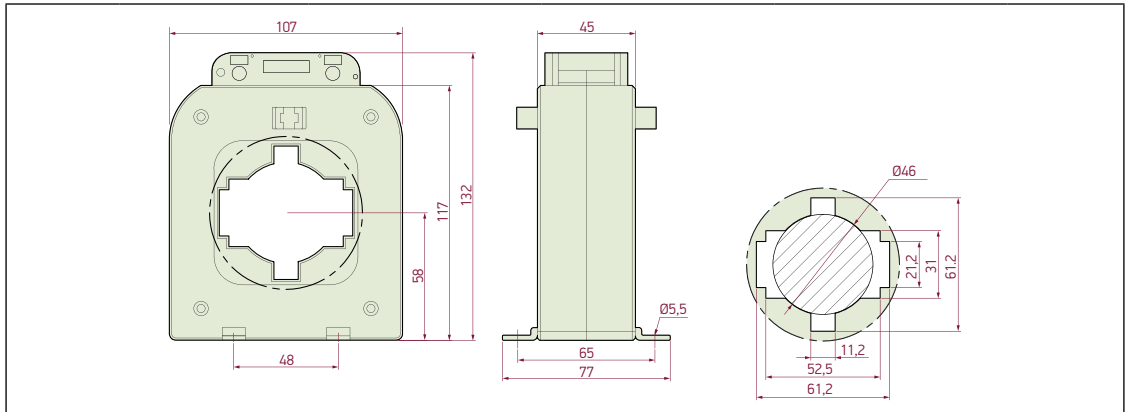
S60 Akım Transformatörleri / 5A



Tip Kodu	Sipariş Kodu	Primer Akımı (A)	Anma Gücü (VA)	Sınıfı (cl)	Bara Ölçüsü (mm)	Min. Sip. Adedi	Koli Adedi	Birim Fiyatı (\$)
S60	SS6007500515	750	15	0,5	60x20	3	36	40,00
	SS6008000515	800	15	0,5	60x20	3	36	40,00
	SS6001000515	1000	15	0,5	60x20	3	36	45,00

S60 Mühürlü Tip Akım Transformatörleri / 5A

S60	MS6007500515	750	15	0,5	60x20	3	36	53,00
	MS6008000515	800	15	0,5	60x20	3	36	53,00
	MS6001000515	1000	15	0,5	60x20	3	36	58,00



- Not:**
- Akım Transformatörleri kutu bazlı sipariş alınır ve sevki edilir.
 - Sipariş miktarı 3'ün katları şeklindedir.
 - Listede olmayan tipler için fiyat isteyiniz.
 - Doğruluk sınıfı 0.2 ve 0.2s olan akım transformatörleri için fiyat isteyiniz.
 - Sekonder 1A için fiyat isteyiniz.



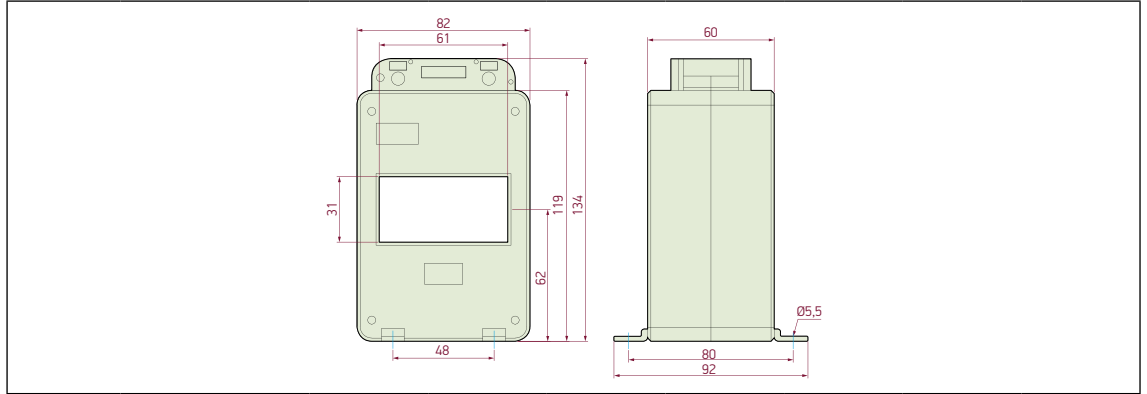
S60D Dar Tip Akım Transformatörleri / 5A



Tip Kodu	Sipariş Kodu	Primer Akımı (A)	Anma Gücü (VA)	Sınıfı (cl)	Bara Ölçüsü (mm)	Min. Sip. Adedi	Koli Adedi	Birim Fiyatı (₺)
S60D (dar tip)	SD6007500510	750	10	0,5	60x30	3	18	52,00
	SD6008000510	800	10	0,5	60x30	3	18	52,00
	SD6010000510	1000	10	0,5	60x30	3	18	55,00
	SD6012000515	1200	15	0,5	60x30	3	18	57,00
	SD6012500515	1250	15	0,5	60x30	3	18	57,00
	SD6015000515	1500	15	0,5	60x30	3	18	60,00
	SD6016000515	1600	15	0,5	60x30	3	18	61,00

S60D Mühürlü Dar Tip Akım Transformatörleri / 5A

S60D (dar tip)	MD6007500510	750	10	0,5	60x30	3	18	65,00
	MD6008000510	800	10	0,5	60x30	3	18	65,00
	MD6010000510	1000	10	0,5	60x30	3	18	68,00
	MD6012000515	1200	15	0,5	60x30	3	18	70,00
	MD6012500515	1250	15	0,5	60x30	3	18	70,00
	MD6015000515	1500	15	0,5	60x30	3	18	73,00
	MD6016000515	1600	15	0,5	60x30	3	18	74,00

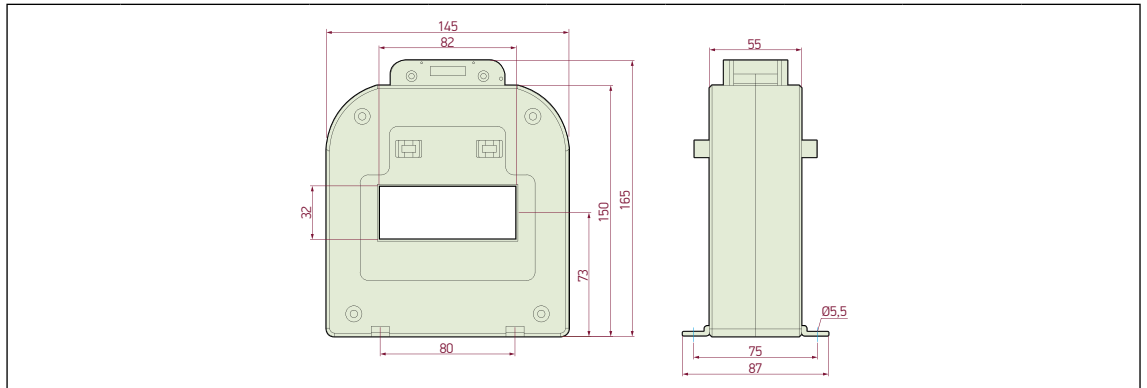


- Not:**
- I) Akım Transformatörleri kutu bazlı sipariş alınır ve sevki edilir.
 - II) Sipariş miktarı 3'ün katları şeklindedir.
 - III) Listede olmayan tipler için fiyat isteyiniz.
 - IV) Sekonder 1A için fiyat isteyiniz.

S80 Akım Transformatörleri / 5A



Tip Kodu	Sipariş Kodu	Primer Akımı (A)	Anma Gücü (VA)	Sınıfı (cl)	Bara Ölçüsü (mm)	Min. Sip. Adedi	Koli Adedi	Birim Fiyatı (₺)
S80	SS8007500510	750	10	0,5	80x30	3	18	54,00
	SS8008000510	800	10	0,5	80x30	3	18	54,00
	SS8010000515	1000	15	0,5	80x30	3	18	52,00
	SS8012000515	1200	15	0,5	80x30	3	18	55,00
	SS8012500515	1250	15	0,5	80x30	3	18	55,00
	SS8015000515	1500	15	0,5	80x30	3	18	56,00
	SS8001600515	1600	15	0,5	80x30	3	18	71,00
	SS8002000515	2000	15	0,5	80x30	3	18	79,50



- Not:**
- I) Akım Transformatörleri kutu bazlı sipariş alınır ve sevki edilir.
 - II) Sipariş miktarı 3'ün katları şeklindedir.
 - III) Listede olmayan tipler için fiyat isteyiniz.
 - IV) Doğruluk sınıfı 0.2 ve 0.2s olan akım transformatörleri için fiyat isteyiniz.
 - V) Sekonder 1A için fiyat isteyiniz.

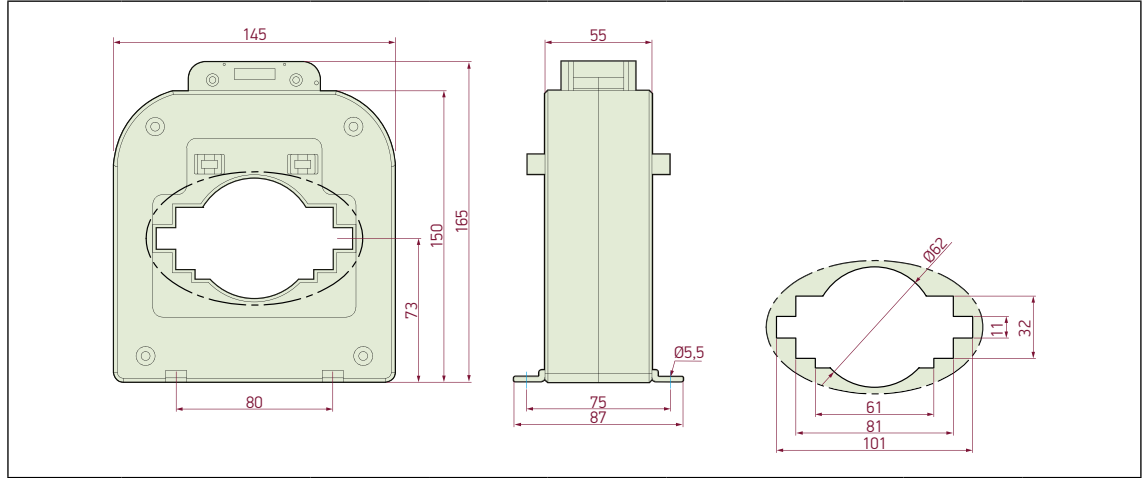
S100 Akım Transformatörleri / 5A



Tip Kodu	Sipariş Kodu	Primer Akımı (A)	Anma Gücü (VA)	Sınıfı (cl)	Bara Ölçüsü (mm)	Min. Sip. Adedi	Koli Adedi	Birim Fiyatı (\$)
S100	SS1001000515	1000	15	0,5	100x10	3	18	55,50
	SS1001200515	1200	15	0,5	100x10	3	18	53,00
	SS1001250515	1250	15	0,5	100x10	3	18	53,00
	SS1001500515	1500	15	0,5	100x10	3	18	58,00
	SS1001600515	1600	15	0,5	100x10	3	18	60,00
	SS1002000515	2000	15	0,5	100x10	3	18	70,00
	SS1002500515	2500	15	0,5	100x10	3	18	80,00
	SS1003000515	3000	15	0,5	100x10	3	18	105,00

S100 Mühürlü Tip Akım Transformatörleri / 5A

S100	MS1001000515	1000	15	0,5	100x10	3	18	62,00
	MS1001200515	1200	15	0,5	100x10	3	18	66,00
	MS1001250515	1250	15	0,5	100x10	3	18	66,00
	MS1001500515	1500	15	0,5	100x10	3	18	71,00
	MS1001600515	1600	15	0,5	100x10	3	18	71,00
	MS1002000515	2000	15	0,5	100x10	3	18	83,00
	MS1002500515	2500	15	0,5	100x10	3	18	93,00
	MS1003000515	3000	15	0,5	100x10	3	18	118,00



- Not:**
- I) Akım Transformatörleri kutu bazlı sipariş alınır ve sevk edilir.
 - II) Sipariş miktarı 3'ün katları şeklindedir.
 - III) Listede olmayan tipler için fiyat isteyiniz.
 - IV) Doğruluk sınıfı 0.2 ve 0.2s olan akım transformatörleri için fiyat isteyiniz.
 - V) Sekonder 1A için fiyat isteyiniz.





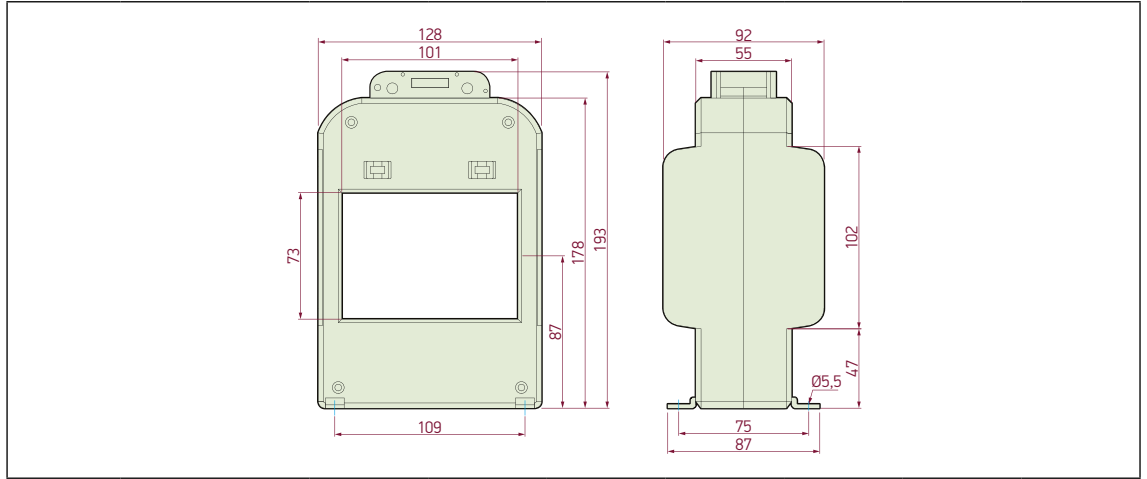
S100D Dar Tip Akım Transformatörleri / 5A



Tip Kodu	Sipariş Kodu	Primer Akımı (A)	Anma Gücü (VA)	Sınıfı (cl)	Bara Ölçüsü (mm)	Min. Sip. Adedi	Koli Adedi	Birim Fiyatı (₺)
S100D (dar tip)	SD1001000510	1000	10	0,5	4x(100x10)	3	12	80,00
	SD1001200515	1200	15	0,5	4x(100x10)	3	12	82,00
	SD1001250515	1250	15	0,5	4x(100x10)	3	12	83,00
	SD1001600515	1600	15	0,5	4x(100x10)	3	12	85,00
	SD1002000515	2000	15	0,5	4x(100x10)	3	12	92,00
	SD1002500515	2500	15	0,5	4x(100x10)	3	12	97,00
	SD1003000515	3000	15	0,5	4x(100x10)	3	12	100,00
	SD1003200515	3200	15	0,5	4x(100x10)	3	12	103,00
	SD1004000515	4000	15	0,5	4x(100x10)	3	12	130,00

S100D Mühürlü Dar Tip Akım Transformatörleri / 5A

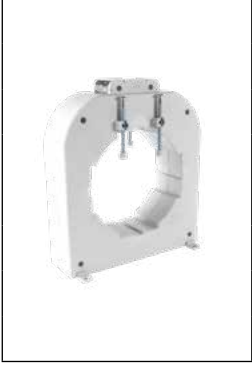
S100D (dar tip)	MD1001000510	1000	10	0,5	4x(100x10)	3	12	93,00
	MD1001200515	1200	15	0,5	4x(100x10)	3	12	95,00
	MD1001250515	1250	15	0,5	4x(100x10)	3	12	96,00
	MD1001600515	1600	15	0,5	4x(100x10)	3	12	98,00
	MD1002000515	2000	15	0,5	4x(100x10)	3	12	105,00
	MD1002500515	2500	15	0,5	4x(100x10)	3	12	110,00
	MD1003000515	3000	15	0,5	4x(100x10)	3	12	113,00
	MD1003200515	3200	15	0,5	4x(100x10)	3	12	116,00
	MD1004000515	4000	15	0,5	4x(100x10)	3	12	143,00



- Not:**
- I) Akım Transformatörleri kutu bazlı sipariş alınır ve sevki edilir.
 - II) Sipariş miktarı 3'ün katları şeklindedir.
 - III) Listede olmayan tipler için fiyat isteyiniz.
 - IV) Sekonder 1A için fiyat isteyiniz.



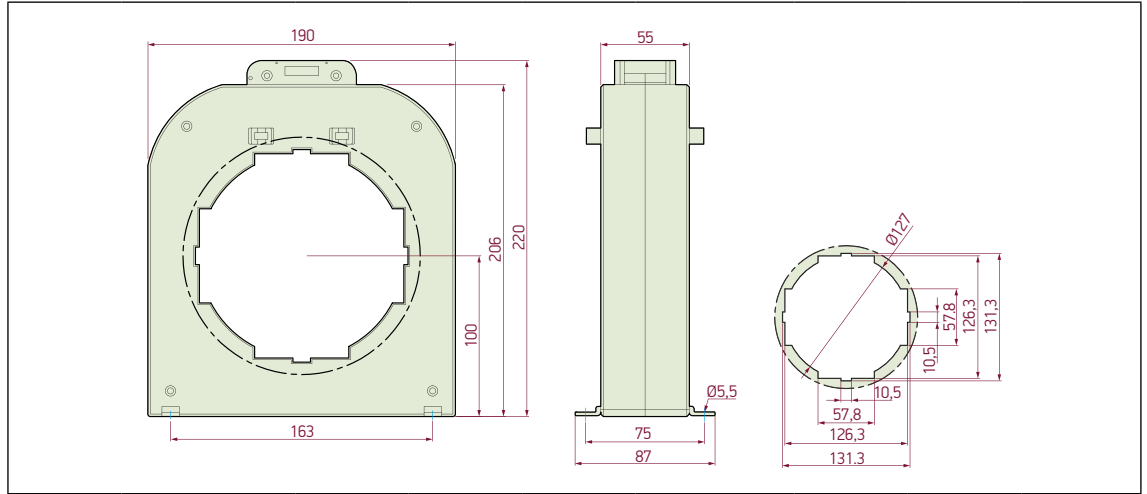
S125 Akım Transformatörleri / 5A



Tip Kodu	Sipariş Kodu	Primer Akımı (A)	Anma Gücü (VA)	Sınıfı (cl)	Bara Ölçüsü (mm)	Min. Sip. Adedi	Koli Adedi	Birim Fiyatı (\$)
S125	SS1251250515	1250	15	0,5	3x(125x10) 130x10	3	12	95,00
	SS1251500515	1500	15	0,5	3x(125x10) 130x10	3	12	98,00
	SS1251600515	1600	15	0,5	3x(125x10) 130x10	3	12	100,00
	SS1252000515	2000	15	0,5	3x(125x10) 130x10	3	12	110,00
	SS1252500515	2500	15	0,5	3x(125x10) 130x10	3	12	120,00
	SS1253000530	3000	30	0,5	3x(125x10) 130x10	3	12	135,00
	SS1254000530	4000	30	0,5	3x(125x10) 130x10	3	12	148,00
	SS1255000530	5000	30	0,5	3x(125x10) 130x10	3	12	158,00

S125 Mühürlü Tip Akım Transformatörleri / 5A

S125	MS1251250515	1250	15	0,5	3x(125x10) 130x10	3	12	108,00
	MS1251500515	1500	15	0,5	3x(125x10) 130x10	3	12	111,00
	MS1251600515	1600	15	0,5	3x(125x10) 130x10	3	12	113,00
	MS1252000515	2000	15	0,5	3x(125x10) 130x10	3	12	123,00
	MS1252500515	2500	15	0,5	3x(125x10) 130x10	3	12	133,00
	MS1253000530	3000	30	0,5	3x(125x10) 130x10	3	12	148,00
	MS1254000530	4000	30	0,5	3x(125x10) 130x10	3	12	161,00
	MS1255000530	5000	30	0,5	3x(125x10) 130x10	3	12	171,00



Not:

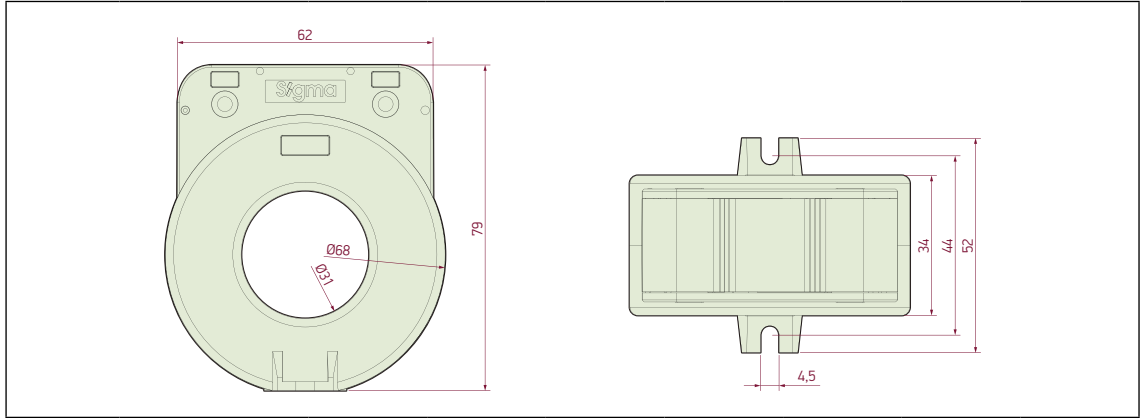
- I) Akım Transformatörleri kutu bazlı sipariş alınır ve sevk edilir.
- II) Sipariş miktarı 3'ün katları şeklindedir.
- III) Listede olmayan tipler için fiyat isteyiniz.
- IV) Doğruluk sınıfı 0.2 ve 0.2s olan akım transformatörleri için fiyat isteyiniz.
- V) Sekonder 1A için fiyat isteyiniz.



SMT30 Simit Tip Akım Transformatörleri / 5A



Tip Kodu	Sipariş Kodu	Primer Akımı (A)	Anma Gücü (VA)	Sınıfı (cl)	Bara Ölçüsü (mm)	Min. Sip. Adedi	Koli Adedi	Birim Fiyatı (\$)
SMT30	SMT0300050301	50	1,5	3	30	3	51	23,80
	SMT0300060302	60	2,5	3	30	3	51	23,80
	SMT0300075302	75	2,5	3	30	3	51	23,80
	SMT0300100302	100	2,5	3	30	3	51	23,80
	SMT0300125302	125	2,5	3	30	3	51	23,80
	SMT0300150302	150	2,5	3	30	3	51	23,80
	SMT0300200302	200	2,5	3	30	3	51	23,80
	SMT0300250502	250	2,5	0,5	30	3	51	23,80
	SMT0300300505	300	5	0,5	30	3	51	23,80

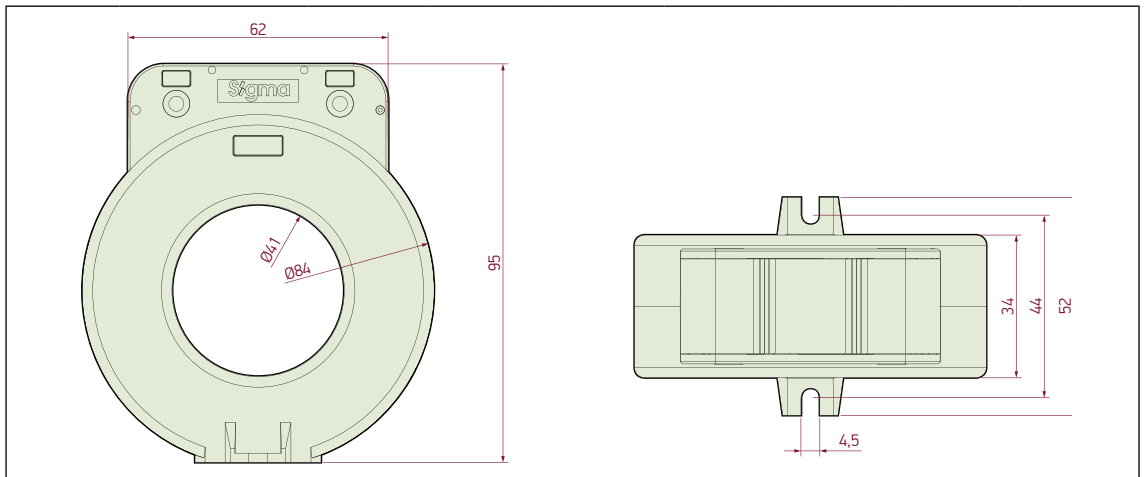


Not: I) Akım Transformatörleri kutu bazı sipariş alınır ve sevki edilir.
II) Sipariş miktarı 3'ün katları şeklindedir.
III) Listede olmayan tipler için fiyat isteyiniz.
IV) Sekonder 1A için fiyat isteyiniz.

SMT40 Simit Tip Akım Transformatörleri / 5A



Tip Kodu	Sipariş Kodu	Primer Akımı (A)	Anma Gücü (VA)	Sınıfı (cl)	Bara Ölçüsü (mm)	Min. Sip. Adedi	Koli Adedi	Birim Fiyatı (\$)
SMT40	SMT0400100302	100	2,5	3	40	3	42	30,80
	SMT0400150302	150	2,5	3	40	3	42	30,80
	SMT0400200302	200	2,5	3	40	3	42	30,80
	SMT0400400505	400	5	0,5	40	3	42	30,80
	SMT0400500505	500	5	0,5	40	3	42	30,80
	SMT0400600505	600	5	0,5	40	3	42	30,80

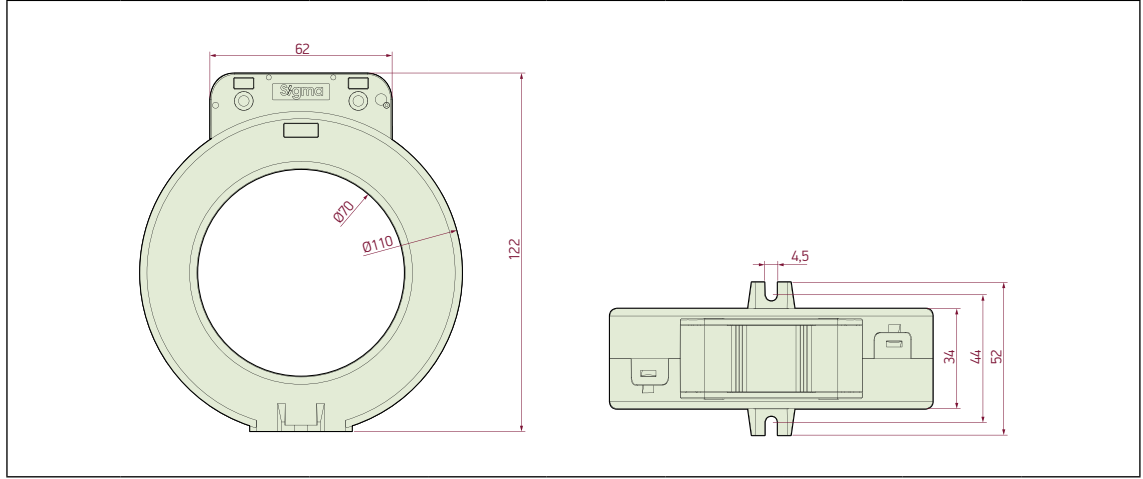


Not: I) Akım Transformatörleri kutu bazı sipariş alınır ve sevki edilir.
II) Sipariş miktarı 3'ün katları şeklindedir.
III) Listede olmayan tipler için fiyat isteyiniz.
IV) Sekonder 1A için fiyat isteyiniz.

SMT70 Simit Tip Akım Transformatörleri / 5A



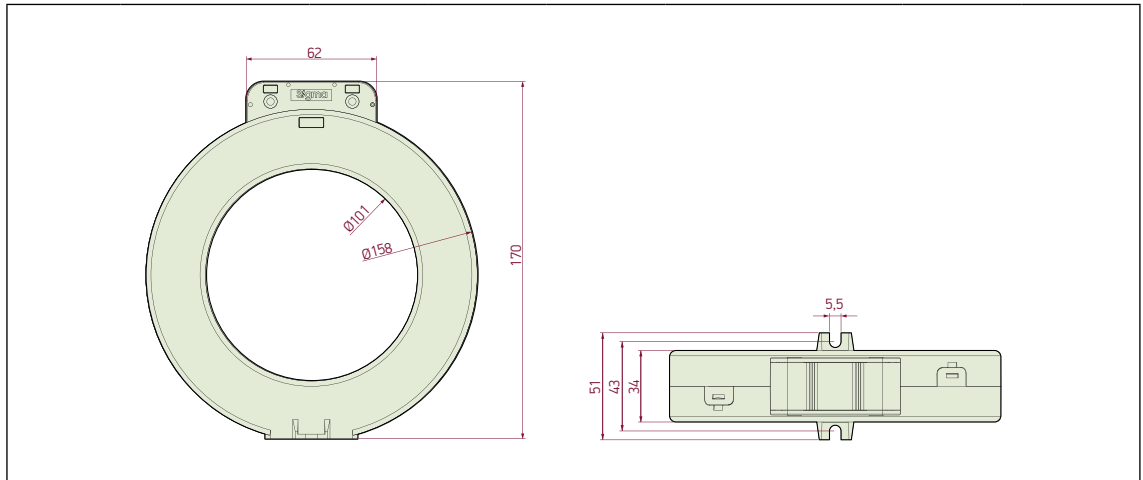
Tip Kodu	Sipariş Kodu	Primer Akımı (A)	Anma Gücü (VA)	Sınıfı (cl)	Bara Ölçüsü (mm)	Min. Sip. Adedi	Koli Adedi	Birim Fiyatı (\$)
SMT70	SMT0700800505	800	5	0,5	70	3	42	35,00
	SMT0701000510	1000	10	0,5	70	3	42	36,40
	SMT0701200510	1200	10	0,5	70	3	42	42,00
	SMT0701250510	1250	10	0,5	70	3	42	43,40
	SMT0701500510	1500	10	0,5	70	3	42	51,80



SMT100 Simit Tip Akım Transformatörleri / 5A



Tip Kodu	Sipariş Kodu	Primer Akımı (A)	Anma Gücü (VA)	Sınıfı (cl)	Bara Ölçüsü (mm)	Min. Sip. Adedi	Koli Adedi	Birim Fiyatı (\$)
SMT100	SMT1000800505	800	5	0,5	100	3	42	53,20
	SMT1001000505	1000	5	0,5	100	3	42	56,00
	SMT1001250510	1250	10	0,5	100	3	42	60,20
	SMT1001600515	1600	15	0,5	100	3	42	67,20
	SMT1002000515	2000	15	0,5	100	3	42	81,20
	SMT1002500515	2500	15	0,5	100	3	42	91,00

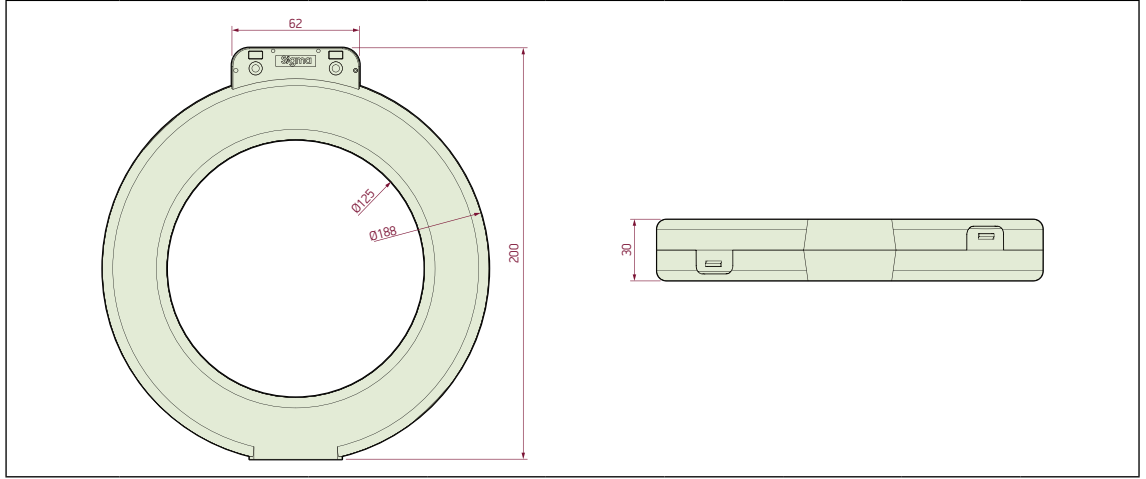




SMT125 Simit Tip Akım Transformatörleri / 5A



Tip Kodu	Sipariş Kodu	Primer Akımı (A)	Anma Gücü (VA)	Sınıfı (cl)	Bara Ölçüsü (mm)	Min. Sip. Adedi	Koli Adedi	Birim Fiyatı (\$)
SMT125	SMT1252000515	2000	15	0,5	125	3	42	134,40
	SMT1252500515	2500	15	0,5	125	3	42	138,60
	SMT1253000515	3000	15	0,5	125	3	42	142,80
	SMT1254000515	4000	15	0,5	125	3	42	172,20
	SMT1255000530	5000	30	0,5	125	3	42	203,00

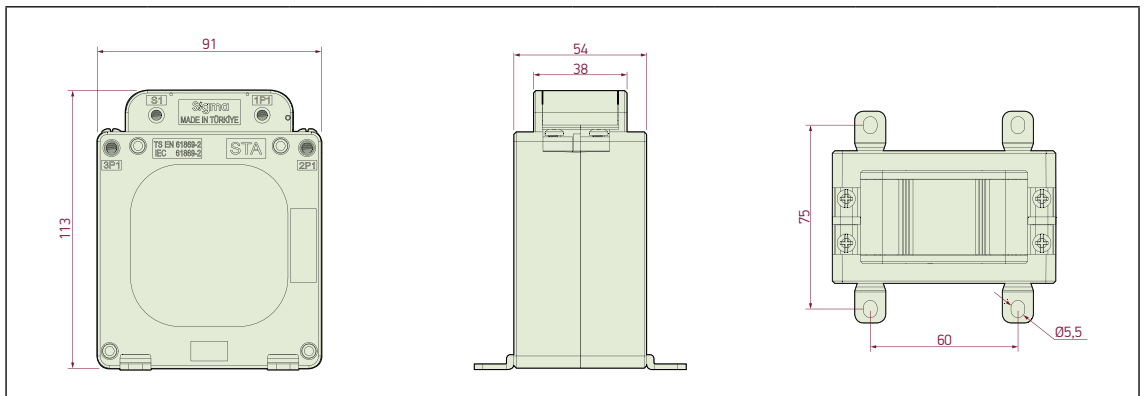


Not: I) Akım Transformatörleri kutu bazlı sipariş alınır ve sevk edilir.
II) Sipariş miktarı 3'ün katları şeklindedir.
III) Listede olmayan tipler için fiyat isteyiniz.
IV) Sekonder 1A için fiyat isteyiniz.

STA-2 / STA-3 Toplayıcı Tip Akım Transformatörleri / 5A



Tip Kodu	Sipariş Kodu	Primer Akımı (A)	Anma Gücü (VA)	Sınıfı (cl)	Min. Sip. Adedi	Koli Adedi	Birim Fiyatı (\$)
STA-2	STA20510	5+5	10	0,5	3	36	Sorunuz
STA-2	STA20515	5+5	15	0,5	3	36	Sorunuz
STA-3	STA30510	5+5+5	10	0,5	3	36	Sorunuz
STA-3	STA30515	5+5+5	15	0,5	3	36	Sorunuz



Not: I) Akım Transformatörleri kutu bazlı sipariş alınır ve sevk edilir.
II) Sipariş miktarı 3'ün katları şeklindedir.
III) Listede olmayan tipler için fiyat isteyiniz.
IV) Sekonder 1A için fiyat isteyiniz.



S30A Açılabilir Tip Akım Transformatörleri / 5A

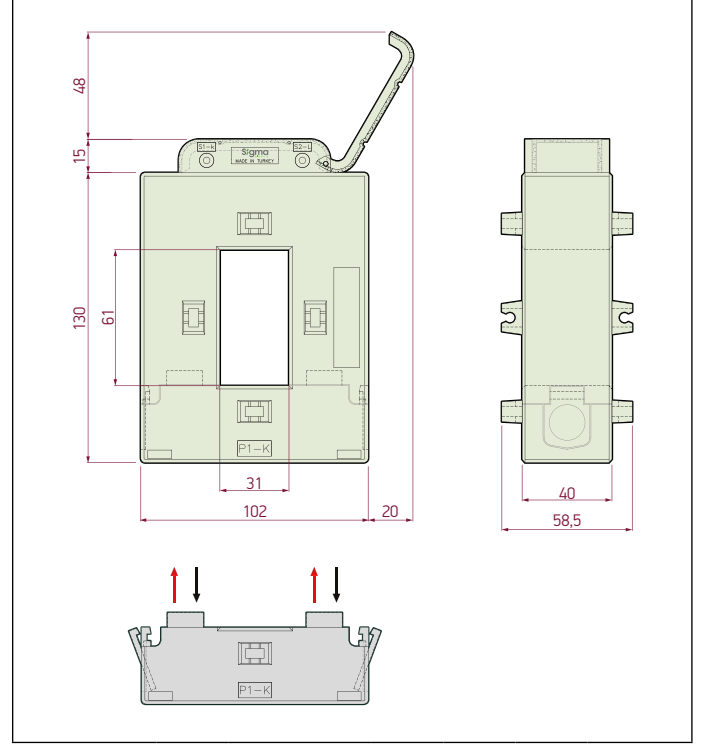
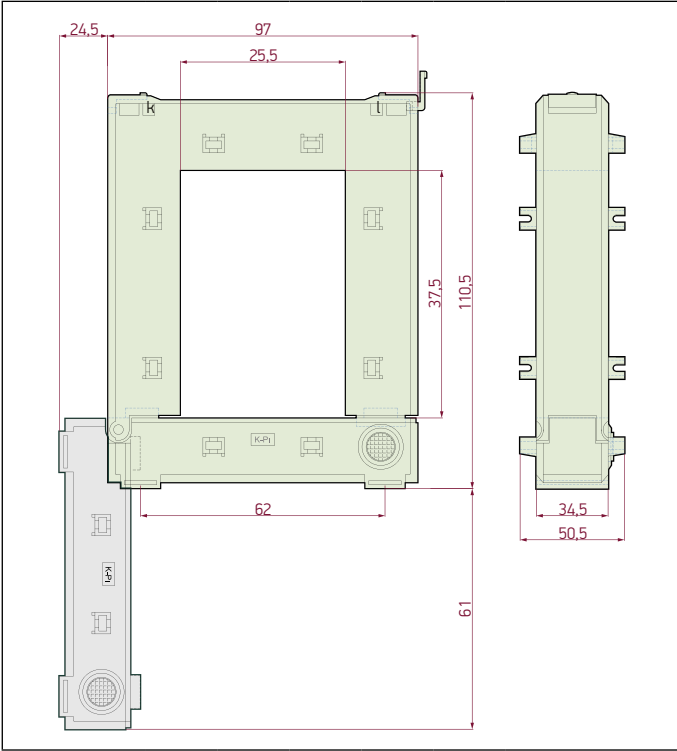


S60A Açılabilir Tip Akım Transformatörleri / 5A



Sipariş Kodu	Primer Akımı (A)	Anma Gücü (VA)	Sınıfı (cl)	Bara Ölçüsü (mm)	Min. Sip. Adedi	Koli Adedi	Birim Fiyatı (\$)
SA3002001001	200	1,5	1	30x10	1	18	270,00
SA3002501002	250	2,5	1	30x10	1	18	280,00
SA3003001002	300	2,5	1	30x10	1	18	290,00
SA3004001003	400	3,75	1	30x10	1	18	300,00

Sipariş Kodu	Primer Akımı (A)	Anma Gücü (VA)	Sınıfı (cl)	Bara Ölçüsü (mm)	Min. Sip. Adedi	Koli Adedi	Birim Fiyatı (\$)
SA6004001003	400	3,75	1	60x30	1	18	178,00
SA6005001005	500	5	1	60x30	1	18	180,00
SA6006000505	600	5	0,5	60x30	1	18	182,00
SA6008000507	800	7,5	0,5	60x30	1	18	180,00
SA6010000510	1000	10	0,5	60x30	1	18	210,00



- Not:**
- I) Akım Transformatörleri kutu bazlı sipariş alınır ve sevk edilir.
 - II) Sipariş miktarı 3'ün katları şeklindedir.
 - III) Listede olmayan tipler için fiyat isteyiniz.
 - IV) Sekonder 1A için fiyat isteyiniz.

- Not:**
- I) Akım Transformatörleri kutu bazlı sipariş alınır ve sevk edilir.
 - II) Sipariş miktarı 3'ün katları şeklindedir.
 - III) Listede olmayan tipler için fiyat isteyiniz.
 - IV) Sekonder 1A için fiyat isteyiniz.



S120A Açılabilir Tip Akım Transformatörleri / 5A

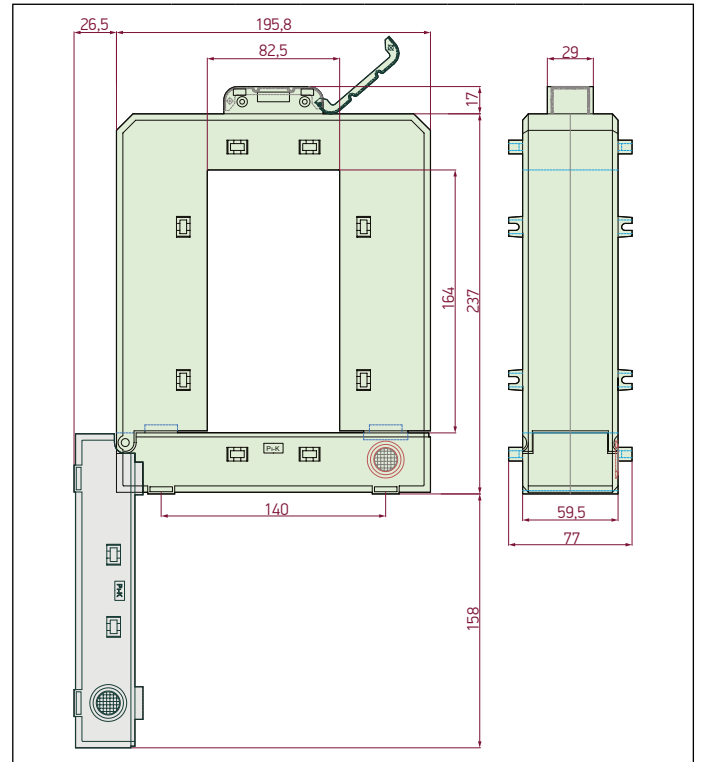
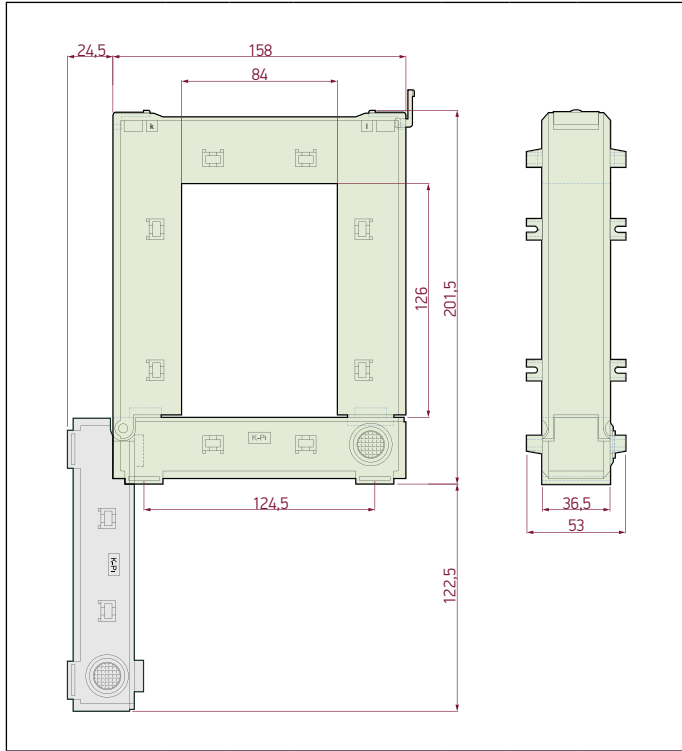


S160A Açılabilir Tip Akım Transformatörleri / 5A



Sipariş Kodu	Primer Akımı (A)	Anma Gücü (VA)	Sınıfı (cl)	Bara Ölçüsü (mm)	Min. Sip. Adedi	Koli Adedi	Birim Fiyatı (S)
SA12012000510	1200	10	0,5	4x (125x10)	1	18	300,00
SA12016000510	1600	10	0,5	4x (125x10)	1	18	300,00
SA12020000515	2000	15	0,5	4x (125x10)	1	18	360,00
SA12025000515	2500	15	0,5	4x (125x10)	1	18	380,00

Sipariş Kodu	Primer Akımı (A)	Anma Gücü (VA)	Sınıfı (cl)	Bara Ölçüsü (mm)	Min. Sip. Adedi	Koli Adedi	Birim Fiyatı (S)
SA16010000510	1000	10	0,5	4x (160x10)	1	3	310,00
SA16012000510	1200	10	0,5	4x (160x10)	1	3	315,00
SA16016000510	1600	10	0,5	4x (160x10)	1	3	340,00
SA16020000515	2000	15	0,5	4x (160x10)	1	3	400,00
SA16025000515	2500	15	0,5	4x (160x10)	1	3	420,00
SA16030000515	3000	15	0,5	4x (160x10)	1	3	550,00
SA16040000530	4000	30	0,5	4x (160x10)	1	3	570,00
SA16050000530	5000	30	0,5	4x (160x10)	1	3	600,00
SA16060000530	6000	30	0,5	4x (160x10)	1	3	600,00



- Not:**
- I) Akım Transformatörleri kutu bazlı sipariş alınır ve sevk edilir.
 - II) Sipariş miktarı 3'ün katları şeklindedir.
 - III) Listede olmayan tipler için fiyat isteyiniz.
 - IV) Sekonder 1A için fiyat isteyiniz.

- Not:**
- I) Akım Transformatörleri kutu bazlı sipariş alınır ve sevk edilir.
 - II) Sipariş miktarı 3'ün katları şeklindedir.
 - III) Listede olmayan tipler için fiyat isteyiniz.
 - IV) Sekonder 1A için fiyat isteyiniz.

Dijital Ölçü Aletleri



Tip Kodu	Sipariş Kodu	Özellikler	Ölçüler (mm)	3xV, 3xl, Frekans, W, VAr, VA, ΣVAr, ΣVA, Cos φ, Akım, Gerilim, max. min. değerler, Wh,Varh	Koli Adedi	Birim Fiyatı (₺)
SY 72A	SY72A	1-5000/5A (Akım Trafolu) Ampemetre	72x72		72	60,00
SY 96A	SY96A	1-5000/5A (Akım Trafolu) Ampemetre	96x96		27	70,00
SY3 96A	SY396A	3 Fazlı Ampemetre	96x96		27	100,00
SY 72V	SY72V	110-300V AC Voltmetre	72x72		72	60,00
SY 96V	SY96V	110-300V AC Voltmetre	96x96		27	70,00
SY3 96V	SY396V	3 Fazlı Voltmetre	96x96		27	95,00
SY 96M	SY96M	Multimetre (Akım-Gerilim-Frekans ölçer)	96x96		27	140,00
SD 96MP	SD96MP	Çok fonksiyonlu güç ölçer (RS485 Haberleşmeli)	96x96	✓	27	330,00
SD 96MAC	SD96MAC	Çok fonksiyonlu Şebeke Analizörü (RS485 Haberleşmeli, 31. Harmoniğe kadar ölçüm yapan)	96x96	✓	27	620,00
SD 8MAC	SD8MAC	Ray tipi çok fonksiyonlu şebeke analizörü (RS485 Haberleşmeli, 31. Harmoniğe kadar ölçüm yapan)	DIN tipi	✓	27	620,00





KOMPANZASYON ÇÖZÜMLERİ



230V Monofaze Silindir Tip Kondansatör



Tip Kodu	Sipariş Kodu	kVAr@ 230V, 50Hz	Boyutlar Dxh (mm)	Min. Sip. Adedi	Koli Adedi	Birim Fiyatı (\$)
1SK230	1SK230-0.25	0,25	Ø35x55	3	10	25,00
	1SK230-0.5	0,5	Ø45x65	3	10	26,00
	1SK230-1	1	Ø50x75	3	7	33,00
	1SK230-1.5	1,5	Ø50x100	3	10	39,00
	1SK230-2.5	2,5	Ø60x100	3	10	58,00
	1SK230-5	5	Ø76x145	3	7	95,00

400V Trifaze Silindir Tip Kondansatör



Tip Kodu	Sipariş Kodu	kVAr@ 400V, 50Hz	kVAr@ 415V, 50Hz	kVAr@ 440V, 50Hz	Boyutlar Dxh (mm)	Min. Sip. Adedi	Koli Adedi	Birim Fiyatı (\$)
3SK400	3SK400-0.5	0,5	0,54	0,61	Ø76x90	3	8	22,00
	3SK400-1	1	1,08	1,21	Ø76x90	3	8	24,00
	3SK400-1.5	1,5	1,61	1,81	Ø76x90	3	8	29,00
	3SK400-2.5	2,5	2,69	3,03	Ø76x110	3	6	37,00
	3SK400-5	5	5,38	6,05	Ø76x205	3	6	67,00
	3SK400-7.5	7,5	8,07	9,08	Ø76x205	3	6	90,00
	3SK400-10	10	10,76	12,10	Ø76x235	3	6	95,00
	3SK400-12.5	12,5	13,46	15,13	Ø76x280	3	6	115,00
	3SK400-15	15	16,15	18,15	Ø76x280	3	6	136,00
	3SK400-20	20	21,53	24,20	Ø86x280	3	6	167,00
	3SK400-25	25	26,91	30,25	Ø96x280	3	4	198,00
	3SK400-30	30	32,29	36,30	Ø106x280	3	3	230,00
	3SK400-40	40	43,06	48,40	Ø126x280	3	2	420,00
	3SK400-50	50	53,80	60,50	Ø136x280	3	2	500,00

440V Trifaze Silindir Tip Kondansatör



Tip Kodu	Sipariş Kodu	kVAr@ 440V, 50Hz	kVAr@ 415V, 50Hz	kVAr@ 400V, 50Hz	Boyutlar Dxh (mm)	Min. Sip. Adedi	Koli Adedi	Birim Fiyatı (\$)
3SK440	3SK440-0.5	0,5	0,44	0,41	Ø76x90	3	10	21,56
	3SK440-1	1	0,89	0,83	Ø76x90	3	10	23,52
	3SK440-1.5	1,5	1,33	1,24	Ø76x90	3	10	28,42
	3SK440-2.5	2,5	2,22	2,07	Ø76x110	3	10	36,26
	3SK440-5	5	4,45	4,13	Ø76x205	3	10	65,66
	3SK440-7.5	7,5	6,67	6,20	Ø76*205	3	10	88,20
	3SK440-10	10	8,90	8,26	Ø76x235	3	7	93,10
	3SK440-12.5	12,5	11,12	10,33	Ø76x235	3	7	112,70
	3SK440-15	15	13,34	12,40	Ø76x280	3	5	133,28
	3SK440-20	20	17,79	16,53	Ø86x280	3	4	163,66
	3SK440-25	25	22,24	20,66	Ø96x280	3	4	194,04
	3SK440-30	30	26,69	24,79	Ø106x280	3	3	225,40
	3SK440-40	40	35,58	33,06	Ø116x280	3	2	411,60
	3SK440-50	50	44,48	41,32	Ø126x280	3	2	490,00



525V Trifaze Silindir Tip Kondasatör



Tip Kodu	Sipariş Kodu	kVar@ 525V, 50Hz	kVar@ 480V, 50Hz	kVar@ 400V, 50Hz	Boyutlar Dxh (mm)	Min. Sip. Adedi	Koli Adedi	Birim Fiyatı (\$)
YENİ ÜRÜN	3SK525-5	5	4,18	2,90	Ø63,5x150	3	7	90,00
YENİ ÜRÜN	3SK525-7.5	7,5	6,27	4,35	Ø76x175	3	7	107,00
	3SK525-10	10	8,40	5,80	Ø76x205	3	7	120,00
YENİ ÜRÜN	3SK525-12.5	12,5	10,45	7,26	Ø76x235	3	7	150,00
3SK525	3SK525-15	15	12,60	8,70	Ø76x280	3	4	170,00
	3SK525-20	20	16,80	11,60	Ø86x280	3	3	200,00
	3SK525-25	25	21,00	14,50	Ø96x280	3	3	240,00
	3SK525-30	30	25,10	17,40	Ø106x280	3	3	280,00

400V Ağır Hizmet Kondansatörleri



Tip Kodu	Sipariş Kodu	kVar@ 400V, 50Hz	kVar@ 415V, 50Hz	kVar@ 440V, 50Hz	Boyutlar Dxh (mm)	Min. Sip. Adedi	Koli Adedi	Birim Fiyatı (\$)
3UK400	3UK400-0.5	0,5	0,53	0,6	Ø50x65	3	10	25,00
	3UK400-1	1	1,07	1,21	Ø50x85	3	10	28,00
	3UK400-1.5	1,5	1,61	1,81	Ø50x125	3	10	33,00
	3UK400-2.5	2,5	2,69	3,02	Ø50x125	3	10	44,00
	3UK400-5	5	5,38	6,04	Ø63,5x150	3	7	78,00
	3UK400-7.5	7,5	8,07	9,07	Ø76x175	3	7	130,00
	3UK400-10	10	10,76	12,09	Ø76x205	3	7	140,00
	3UK400-12.5	12,5	13,45	15,12	Ø76x235	3	5	170,00
	3UK400-15	15	16,15	18,15	Ø76x280	3	4	195,00
	3UK400-20	20	21,52	24,19	Ø86x280	3	3	234,00
	3UK400-25	25	26,91	30,24	Ø96x280	3	3	286,00
	3UK400-30	30	32,28	36,29	Ø106x280	3	3	325,00
	3UK400-40	40	43,05	48,39	Ø116x280	3	2	455,00
	3UK400-50	50	53,81	60,49	Ø126x280	3	2	585,00

525V Ağır Hizmet Kondansatörleri



Tip Kodu	Sipariş Kodu	kVar@ 525V, 50Hz	kVar@ 480V, 50Hz	Boyutlar Dxh (mm)	Min. Sipariş Adedi	Koli Adedi	Birim Fiyatı (\$)
3UK525	3UK525-0.5	0,5	0,42	Ø50x65	3	10	80,00
	3UK525-1	1	0,84	Ø50x85	3	10	86,00
	3UK525-1.5	1,5	1,26	Ø50x125	3	10	90,00
	3UK525-2.5	2,5	2,1	Ø50x150	3	10	115,00
	3UK525-5	5	4,18	Ø63,5x150	3	7	117,00
	3UK525-7.5	7,5	6,27	Ø76x175	3	7	138,00
	3UK525-10	10	8,4	Ø76x205	3	7	152,00
	3UK525-12.5	12,5	10,45	Ø76x235	3	5	177,00
	3UK525-15	15	12,6	Ø76x280	3	4	205,00
	3UK525-20	20	16,8	Ø86x280	3	3	260,00
	3UK525-25	25	21	Ø96x280	3	3	310,00
	3UK525-30	30	25,2	Ø106x280	3	3	380,00
	3UK525-40	40	33,6	Ø116x280	3	2	470,00
	3UK525-50	50	42	Ø126x280	3	2	590,00

400V Süper Ağır Hizmet Kondansatörleri



Tip Kodu	Sipariş Kodu	kVAr@ 400V, 50Hz	kVAr@ 415V, 50Hz	kVAr@ 440V, 50Hz	Boyutlar Dxh (mm)	Min. Sip. Adedi	Koli Adedi	Birim Fiyatı (\$)
3XK400	3XK400-2.5	2,5	2,69	3,02	Ø50x150	3	10	47,00
	3XK400-5	5	5,38	6,04	Ø63.5x150	3	7	85,00
	3XK400-10	10	10,76	12,09	Ø76x235	3	7	150,00
	3XK400-15	15	16,15	18,15	Ø86x280	3	4	215,00
	3XK400-20	20	21,52	24,19	Ø96x280	3	3	260,00
	3XK400-25	25	26,91	30,24	Ø96x280	3	3	306,00
	3XK400-30	30	32,28	36,29	Ø106x280	3	3	364,00
	3XK400-40	40	43,05	48,39	Ø126x280	3	2	455,00
3XK400-50	50	53,81	60,49	Ø136x280	3	2	585,00	

525V Süper Ağır Hizmet Kondansatörleri



Tip Kodu	Sipariş Kodu	kVAr@ 525V, 50Hz	kVAr@ 480V, 50Hz	Boyutlar Dxh (mm)	Min. Sipariş Adedi	Koli Adedi	Birim Fiyatı (\$)
3XK525	3XK525-5	5	4,18	Ø76x175	3	7	120,00
	3XK525-10	10	8,4	Ø76x235	3	7	165,00
	3XK525-15	15	12,6	Ø86x280	3	4	245,00
	3XK525-20	20	16,8	Ø96x280	3	3	280,00
	3XK525-25	25	21	Ø106x280	3	3	330,00
	3XK525-30	30	25,2	Ø106x280	3	3	420,00
	3XK525-40	40	33,6	Ø126x280	3	2	500,00
	3XK525-50	50	42	Ø136x280	3	2	620,00





Tek Fazlı (Monofaze) Şönt Reaktörler


Tip Kodu	Sipariş Kodu	Güç (KVar)	Gerilim (V)	I rms (A)	Boyut (mm)	Birim Fiyatı (\$)
SESRM	SESRM-0,25	0,25	230	1,09	120x100x95	170,00
	SESRM-0,5	0,5	230	2,17	120x100x95	200,00
	SESRM-1	1	230	4,35	150x130x125	270,00
	SESRM-1,5	1,5	230	6,52	150x130x125	290,00
	SESRM-1,66	1,66	230	7,22	150x130x125	350,00
	SESRM-2,5	2,5	230	10,87	192x160x144	490,00
	SESRM-3	3	230	13,04	192x160x144	570,00
	SESRM-3,33	3,33	230	14,48	192x160x144	640,00
	SESRM-5	5	230	21,74	195x300x155	930,00
	SESRM-6,66	6,66	230	28,96	195x290x160	1.000,00
	SESRM-7,5	7,5	230	32,61	195x365x155	1.050,00
	SESRM-10	10	230	43,48	235x365x185	1.450,00
	SESRM-16,66	16,66				Sorunuz

Üç Fazlı (Trifaze) Şönt Reaktörler


Tip Kodu	Sipariş Kodu	Güç (KVar)	Gerilim (V)	I rms (A)	Boyut (mm)	Birim Fiyatı (\$)
SESRT	SESRT-0,25	0,25	400	0,36	200x180x85	340,00
	SESRT-0,5	0,5	400	0,72	200x180x85	350,00
	SESRT-1	1	400	1,44	200x180x120	410,00
	SESRT-1,5	1,5	400	2,17	200x180x120	460,00
	SESRT-2,5	2,5	400	3,62	240x270x140	670,00
	SESRT-5	5	400	7,24	290x320x150	1.150,00
	SESRT-7,5	7,5	400	10,86	190x320x160	1.400,00
	SESRT-10	10	400	14,49	360x375x160	2.000,00
	SESRT-15	15	400	21,73	360x375x170	2.600,00
	SESRT-20	20	400	28,98	415x400x175	3.400,00
	SESRT-25	25	400	36,23	415x400x220	3.600,00
	SESRT-30	30	400	43,47	415x400x220	4.000,00
	SESRT-40	40	400	57,97	520x480x280	6.000,00
	SESRT-50	50	400	72,46	570x530x300	7.200,00

Reaktif Güç Kontrol Röleleri

			Minimum Ölçüm Akımı (mA)	Kademe Sayısı	Şönt Reaktör	Cepten (android) Uzaktan İzleme	Uzaktan Ayar Değiştirme	63. Harmoniğe Kadar Ölçüm	31. Harmoniğe Kadar Ölçüm	11. Harmoniğe Kadar Ölçüm	Otomatik Setup	Şifre Koruma	İç Isı Ölçümü	Haberleşme	Ekran Tipi	Gerçek Zamanlı Saat	Kademe Ömürlerini Koruma	Yanlış Bağlantı Düzeltme	SVC / TCR Çıkış	Tristör tetiklemeye uygun	Enerji Sayaçları	Koli Adeti	Birim Fiyatı (\$)
Tip Kodu	Yeni Ürün	Sipariş Kodu																					
SR 12E	Yeni Ürün	SR12E	20	12	+	-	-	-	-	+	+	+	-	-	2x16LCD	+	+	+	-	-	+	6	800,00
SR 12SVC	Yeni Ürün	SR12SVC	20	12	+	-	-	-	-	+	+	+	-	-	2x16LCD	+	+	+	+	-	+	6	900,00
SR 15K		SR15K	20	15	+	-	-	-	+	-	+	+	-	-	128x64LCD	-	+	+	-	-	+	6	1.000,00
SR 15SVC		SR15SVC	5	12	+	-	-	+	-	-	+	+	+	-	240x160LCD	+	+	+	+	-	+	6	1.200,00
SR 15SVC/H		SR15SVC-H	5	12	+	+	+	+	-	-	+	+	+	+	240x160LCD	+	+	+	+	-	+	6	1.200,00
SR 27SVC/H		SR27SVC-H	5	24	+	+	+	+	-	-	+	+	+	+	240x160LCD	+	+	+	+	-	+	6	1.400,00

Not: O.G. den ölçüm yapan reaktif güç kontrol röleleri için satış yöneticimiz ile irtibata geçiniz.



SVC Çözümü Endüktif Yük Sürücüler

Tip Kodu	Sipariş Kodu	Güç (KVar)	Südüğü Şönt Reaktör Sayısı Ve Şönt Reaktör Türü	İşletme Gerilimi (V)	Kullanılacak Nominal Sigorta Akımı (A)	Termik Koruma	Tetikleme Gerilimi	Cevap Süresi	Boyutlar	Birim Fiyatı (\$)
SSE 5	SSE5	3x1,66 kVar	3-Monofaze (Tek Fazlı)	230V	16	✓	5V DC	20 ms	120x90x120	900,00
SSE 10	SSE10	3x3,66 kVar	3-Monofaze (Tek Fazlı)	230V	25	✓	5V DC	20 ms	75x125x125	1.200,00
SSE 20	SSE20	3x6,66 kVar	3-Monofaze (Tek Fazlı)	230V	63	✓	5V DC	20 ms	130x190x135	1.400,00
SSE 50	SSE50	3x16,66 kVar	3-Monofaze (Tek Fazlı)	230V	100	✓	5V DC	20 ms	189x198x129	1.800,00





Kompanzasyon Kontaktörleri - Bobin Devresi: 230V AC



Tip Kodu	Sipariş Kodu	Anma Kondansatör Gücü (kVAR) θ≤55 °C			Çalışma çevrimi / Saat	Elektriksel Ömür (Çevrim)	Yardımcı Kontak	Akım Sınırlama Bloğu	Koli Adedi	Birim Fiyatı (\$)
		220/240V	380/440V	480/525V						
SCK-2.5	SCK2.5	1,5	2,5	3	200 op/s	200.000	1NO	—	20	43,00
SCK-5	SCK5	3	5	6	200 op/s	200.000	1NO	—	20	46,00
SCK-10	SCK10	6	10	12,5	200 op/s	200.000	2NO+1NC	✓	20	67,00
SCK-15	SCK15	8	15	16,7	200 op/s	200.000	2NO+1NC	✓	14	70,00
SCK-20	SCK20	12	20	24	200 op/s	200.000	2NO+1NC	✓	14	90,00
SCK-25	SCK25	15	25	25	100 op/s	100.000	2NO+1NC	✓	8	135,00
SCK-33	SCK33	20	33,3	33,3	100 op/s	100.000	2NO+1NC	✓	8	170,00
SCK-40	SCK40	22	40	45	100 op/s	100.000	2NO+1NC	✓	8	190,00
SCK-50	SCK50	33,3	50	50	100 op/s	100.000	2NO+1NC	✓	8	220,00
SCK-60	SCK60	45	60	60	100 op/s	100.000	2NO+1NC	✓	8	300,00

Kompanzasyon Kontaktörleri (SCM Serisi Kontaktörler için)

Yeni Ürün!



Tip Kodu	Sipariş Kodu	Anma Kondansatör Gücü (kVAR) θ≤55 °C			Kullanılacak Kontaktör	Elektriksel Ömür (Çevrim)	Yardımcı Kontak	Akım Sınırlama Bloğu	Koli Adedi	Birim Fiyatı (\$)
		220/240V	380/440V	480/525V						
SCC-2.5	SCC2.5	1,5	2,5	3	SCM-12	100.000	2NO + 1NC	—	20	45,00
SCC-5	SCC5	3	5	6	SCM-18	100.000	2NO + 1NC	—	20	50,00
SCC-10	SCC10	6	10	12,5	SCM-18	100.000	2NO + 1NC	✓	20	65,00
SCC-15	SCC15	8	15	16,7	SCM-25	100.000	2NO + 1NC	✓	14	85,00
SCC-20	SCC20	12	20	24	SCM-32	100.000	2NO + 1NC	✓	14	95,00
SCC-25	SCC25	15	25	25	SCM-40	100.000	2NO + 1NC	✓	8	130,00
SCC-30	SCC30	20	30	30	SCM-50	100.000	2NO + 1NC	✓	8	220,00
SCC-40	SCC40	25	40	45	SCM-65	100.000	2NO + 1NC	✓	8	270,00
SCC-50	SCC50	30	50	50	SCM-80	100.000	2NO + 1NC	✓	8	280,00
SCC-60	SCC60	35	60	60	SCM-95	100.000	2NO + 1NC	✓	8	330,00
SCC-75	SCC75	45	75	70	SCM-110	100.000	2NO + 1NC	✓	8	500,00





Yatay Tip Yük Ayırıcıları

Tip Kodu	Sipariş Kodu	Anma Akımı In (A)	Boy	Min. Sipariş Adedi	Koli Adedi	Birim Fiyatı (\$)
SFH-160	SFH160	160	00 (buşonsuz) C00 (buşonsuz)	1	9	70,00
SFH-250	SFH250	250	1 (buşonsuz)	1	3	220,00

Çift İndikatörlü NH Bıçaklı Sigorta (Steatit Gövde)



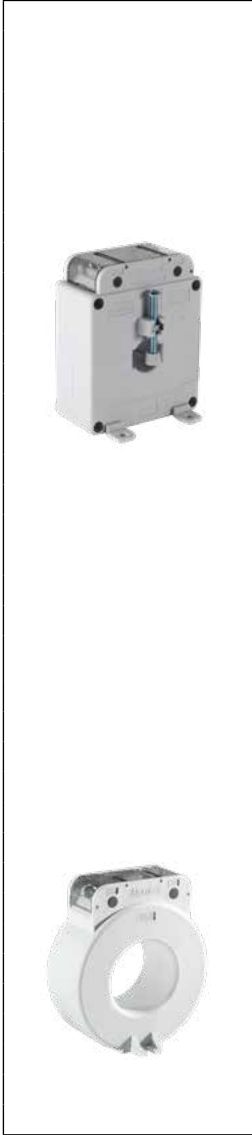
Boy	Sipariş Kodu	Anma Akımı In (A)	Kesme Kap. (kA)	Min. Sipariş Adedi	Koli Adedi	Birim Fiyatı (\$)
NH000	SNHC001006	6	120	10	180	11,50
	SNHC001010	10	120	10	180	11,50
	SNHC001016	16	120	10	180	11,50
	SNHC001020	20	120	10	180	11,50
	SNHC001025	25	120	10	180	11,50
	SNHC001032	32	120	10	180	11,50
	SNHC001040	40	120	10	180	11,50
	SNHC001050	50	120	10	180	11,50
	SNHC001063	63	120	10	180	11,50
	SNHC001080	80	120	10	180	11,50
NH00	SNH0010006	6	120	10	96	11,00
	SNH0010010	10	120	10	96	11,00
	SNH0010016	16	120	10	96	11,00
	SNH0010020	20	120	10	96	11,00
	SNH0010025	25	120	10	96	11,00
	SNH0010032	32	120	10	96	11,00
	SNH0010040	40	120	10	96	11,00
	SNH0010050	50	120	10	96	11,00
	SNH0010063	63	120	10	96	11,00
	SNH0010080	80	120	10	96	11,00
	SNH0010100	100	120	10	96	11,00
	SNH0010125	125	120	10	96	11,00
	SNH0010160	160	120	10	96	11,00

Not: Belirtilen fiyatlar gümüş kaplamalı NH bıçaklı sigorta fiyatlarıdır. Kalay kaplamalı NH bıçaklı sigortalar için lütfen fiyat isteyiniz.





Kompanzasyon Sistemleri İçin Akım Transformatörleri



Tip Kodu	Sipariş Kodu	Primer Akımı (A)	Anma Gücü (VA)	Sınıfı (cl)	Bara Ölçüsü (mm)	Min. Sip. Adedi	Koli Adedi	Birim Fiyatı (\$)
S20MC	S20MC00300301	30	1	3	Ø20	3	51	23,00
	S20MC00400301	40	1	3	Ø20	3	51	23,00
	S20MC00500115	50	1,5	1	Ø20	3	51	23,00
	S20MC00600115	60	1,5	1	Ø20	3	51	23,00
	S20MC00750115	75	1,5	1	Ø20	3	51	23,00
	S20MC00800115	80	1,5	1	Ø20	3	51	23,00
	S20MC01000125	100	2,5	1	Ø20	3	51	23,00
	S20MC01250125	125	2,5	1	Ø20	3	51	23,00
	S20MC01500125	150	2,5	1	Ø20	3	51	23,00
	S20MC02000125	200	2,5	1	Ø20	3	51	23,00
	S20MC02500105	250	5	1	Ø20	3	51	25,00
S20MC03000105	300	5	1	Ø20	3	51	25,00	
S30ML	SM3000501005	50	1,5	1	30x10	3	51	26,00
	SM3000601005	60	1,5	1	30x10	3	51	26,00
	SM3000751005	75	1,5	1	30x10	3	51	26,00
	SM3001001002	100	2,5	1	30x10	3	51	26,00
	SM3002000505	200	5	0,5	30x10	3	51	28,00
	SM3002500510	250	10	0,5	30x10	3	51	40,00
	SM3003000510	300	10	0,5	30x10	3	51	33,00
	SM3004000510	400	10	0,5	30x10	3	51	35,00
	SM3005000510	500	10	0,5	30x10	3	51	30,00
SM3006000510	600	10	0,5	30x10	3	51	30,00	
SMT30	SMT0300050301	50	1,5	3	30	3	51	23,80
	SMT0300060302	60	2,5	3	30	3	51	23,80
	SMT0300075302	75	2,5	3	30	3	51	23,80
	SMT0300100302	100	2,5	3	30	3	51	23,80
	SMT0300125302	125	2,5	3	30	3	51	23,80
	SMT0300150302	150	2,5	3	30	3	51	23,80
	SMT0300200302	200	2,5	3	30	3	51	23,80
	SMT0300250502	250	2,5	0,5	30	3	51	23,80
SMT0300300505	300	5	0,5	30	3	51	23,80	
SMT40	SMT0400100302	100	2,5	3	40	3	42	30,80
	SMT0400150302	150	2,5	3	40	3	42	30,80
	SMT0400200302	200	2,5	3	40	3	42	30,80
	SMT0400400505	400	5	0,5	40	3	42	30,80
	SMT0400500505	500	5	0,5	40	3	42	30,80
	SMT0400600505	600	5	0,5	40	3	42	30,80

Kompanzasyon Ürünler Seçimi

	GÜÇ KONDANSETÖRÜ		KOMPAZASYON KONTAKTÖRÜ		YATAY TİP YÜK AYIRICI	
	I Kondansatör	Sipariş Kodu	x1,3 = I Kompanzasyon Kontaktörü	Sipariş Kodu	x1,35 = I NH Fuse	Sipariş Kodu
2,5 kVAr	3,6A	3SK400-2,5	4,68A = 5A	SCK2,5	6,32A = 6A	3 x SNH0010006 + SFH160
5 kVAr	7,2A	3SK400-5	9,36A = 10A	SCK5	12,46A = 13A	3 x SNH0010016 + SFH160
7,5 kVAr	10,8A	3SK400-7,5	14,04A = 15A	SCK10	18,95A = 19A	3 x SNH0010020 + SFH160
10 kVAr	14,4A	3SK400-10	18,72A = 19A	SCK10	25,27A = 25A	3 x SNH0010025 + SFH160
12,5 kVAr	18A	3SK400-12,5	23,4A = 24A	SCK15	31,59A = 32A	3 x SNH0010032 + SFH160
15 kVAr	21,6A	3SK400-15	28,08A = 28A	SCK15	37,91A = 38A	3 x SNH0010040 + SFH160
20 kVAr	28,8A	3SK400-20	37,44A = 38A	SCK20	50,54A = 50A	3 x SNH0010050 + SFH160
25 kVAr	36A	3SK400-25	46,8A = 47A	SCK25	63,18A = 63A	3 x SNH0010063 + SFH160
30 kVAr	43,2A	3SK400-30	56,16A = 57A	SCK33	75,81A = 76A	3 x SNH0010080 + SFH160
40 kVAr	57,6A	3SK400-40	74,88 = 75A	SCK40	101,09 = 101A	3 x SNH0010100 + SFH160
50 kVAr	72A	3SK400-50	93,6A = 94A	SCK50	126,36 = 126A	3 x SNH0010125 + SFH160
60 kVAr	86,5A	2 x 3SK400-30	112,45A = 113A	SCK60	151,80 = 152A	3 x SNH0010160 + SFH160

Kumanda Transformatörleri

Tip Kodu	Sipariş Kodu	Nominal Güç (VA)	Kısa Süreli Güç (VA)	Primer Gerilim (V)	Sekonder Gerilim (V)	Ağırlık (kg)	Koli Adedi	Birim Fiyatı (\$)
SVT-50	SVT-50/230024	50	130	230	24	1.55	1	204,00
SVT-100	SVT-100/230024	100	225	230	24	2.00	1	234,00
SVT-160	SVT-160/230024	160	530	230	24	3.20	1	270,00
SVT-250	SVT-250/230024	250	730	230	24	3.50	1	340,00
SVT-320	SVT-320/230024	320	1050	230	24	3.80	1	400,00
SVT-400	SVT-400/230024	400	1430	230	24	5.10	1	470,00
SVT-500	SVT-500/230024	500	1900	230	24	7.25	1	555,00
SVT-630	SVT-630/230024	630	2500	230	24	8.30	1	700,00
SVT-800	SVT-800/230024	800	3100	230	24	10.00	1	970,00
SVT-1000	SVT-1000/230024	1000	3500	230	24	13.50	1	1.030,00

SVT-50	SVT-50/400024	50	130	400	24	1.55	1	204,00
SVT-100	SVT-100/400024	100	225	400	24	2.00	1	234,00
SVT-160	SVT-160/400024	160	530	400	24	3.20	1	270,00
SVT-250	SVT-250/400024	250	730	400	24	3.50	1	340,00
SVT-320	SVT-320/400024	320	1050	400	24	3.80	1	400,00
SVT-400	SVT-400/400024	400	1430	400	24	5.10	1	470,00
SVT-500	SVT-500/400024	500	1900	400	24	7.25	1	555,00
SVT-630	SVT-630/400024	630	2500	400	24	8.30	1	700,00

Not: 2500VA'e kadar farklı gerilim değerlerinde talep üzerine üretim seçeneği

İzolasyon Transformatörleri

Tip Kodu	Sipariş Kodu	Nominal Güç (VA)	Primer Gerilim (V)	Sekonder Gerilim (V)	Ağırlık (kg)	Koli Adedi	Birim Fiyatı (\$)
SVI-50	SVI-50/230230	50	230	230	1.60	1	204,00
SVI-100	SVI-100/230230	100	230	230	2.35	1	234,00
SVI-160	SVI-160/230230	160	230	230	3.50	1	270,00
SVI-250	SVI-250/230230	250	230	230	3.90	1	340,00
SVI-320	SVI-320/230230	320	230	230	4.00	1	400,00
SVI-400	SVI-400/230230	400	230	230	5.40	1	470,00
SVI-500	SVI-500/230230	500	230	230	8.50	1	555,00
SVI-630	SVI-630/230230	630	230	230	9.00	1	700,00
SVI-800	SVI-800/230230	800	230	230	10.50	1	970,00
SVI-1000	SVI-1000/230230	1000	230	230	14.30	1	1.030,00

SVI-50	SVI-50/400230	50	400	230	1.60	1	204,00
SVI-100	SVI-100/400230	100	400	230	2.35	1	234,00
SVI-160	SVI-160/400230	160	400	230	3.50	1	270,00
SVI-250	SVI-250/400230	250	400	230	3.90	1	340,00
SVI-320	SVI-320/400230	320	400	230	4.00	1	400,00
SVI-400	SVI-400/400230	400	400	230	5.40	1	470,00
SVI-500	SVI-500/400230	500	400	230	8.50	1	555,00
SVI-630	SVI-630/400230	630	400	230	9.00	1	700,00
SVI-800	SVI-800/400230	800	400	230	10.50	1	970,00
SVI-1000	SVI-1000/400230	1000	400	230	14.30	1	1.030,00

Not: 2500VA'e kadar farklı gerilim değerlerinde talep üzerine üretim seçeneği



AC ve DC YENİLENEBİLİR ENERJİ ÜRÜNLERİ



DC Otomatik Sigortalar

Kutup Sayısı	Sipariş Kodu	Yeni Ürün	Anma Akımı In (A)	Kısa Devre Kesme Kapasitesi	Anma Gerilimi DC (V)	Minimum Sip. Adedi	Koli Adedi	Birim Fiyatı (\$)
	1SD106C		6	10kA	250	12	240	20,00
	1SD110C		10	10kA	250	12	240	20,00
	1SD116C		16	10kA	250	12	240	20,00
	1SD120C		20	10kA	250	12	240	20,00
	1SD125C		25	10kA	250	12	240	20,00
	1SD132C		32	10kA	250	12	240	21,00
	1SD140C		40	10kA	250	12	240	22,00
	1SD150C		50	10kA	250	12	240	23,00
	1SD163C		63	10kA	250	12	240	24,00
	1SD180C	Yeni Ürün	80	10kA	250	12	240	40,00
	1SD100C	Yeni Ürün	100	10kA	250	12	240	42,00
1SD112C	Yeni Ürün	125	10kA	250	12	240	44,00	
	1SD206C		6	10kA	500	6	120	43,00
	1SD210C		10	10kA	500	6	120	43,00
	1SD216C		16	10kA	500	6	120	43,00
	1SD220C		20	10kA	500	6	120	43,00
	1SD225C		25	10kA	500	6	120	43,00
	1SD232C		32	10kA	500	6	120	46,00
	1SD240C		40	10kA	500	6	120	50,00
	1SD250C		50	10kA	500	6	120	52,00
	1SD263C		63	10kA	500	6	120	60,00
	1SD280C	Yeni Ürün	80	10kA	500	6	120	85,00
	1SD200C	Yeni Ürün	100	10kA	500	6	120	88,00
1SD212C	Yeni Ürün	125	10kA	500	6	120	110,00	
	1SD406C		6	10kA	1000	3	60	78,00
	1SD410C		10	10kA	1000	3	60	78,00
	1SD416C		16	10kA	1000	3	60	78,00
	1SD420C		20	10kA	1000	3	60	78,00
	1SD425C		25	10kA	1000	3	60	78,00
	1SD432C		32	10kA	1000	3	60	80,00
	1SD440C		40	10kA	1000	3	60	82,00
	1SD450C		50	10kA	1000	3	60	90,00
	1SD463C		63	10kA	1000	3	60	120,00
	1SD480C	Yeni Ürün	80	10kA	1000	3	60	180,00
	1SD400C	Yeni Ürün	100	10kA	1000	3	60	190,00
	1SD412C	Yeni Ürün	125	10kA	1000	3	60	200,00

DC AG Parafudrları

Tip	Sipariş Kodu	Yeni Ürün	Un(V) DC	I _{max} (kA)	I _n (kA)	U _p (V)	Birim Fiyatı (\$)
SP2-DC040	SP2-DC040-0600	Yeni Ürün	600	40	20	<2	140,00
SP3-DC040	SP3-DC040-1000		1000	40	20	<3	180,00
SP3-DC040	SP3-DC040-1500	Yeni Ürün	1500	40	20	<4	220,00
SP3-BC50DC	SP3-BC50DC-1000	Yeni Ürün	1000	50	20	4	270,00
SP3-BC50DC	SP3-BC50DC-1500	Yeni Ürün	1500	50	20	4	286,00



DC Silindirik (Kartuş) Sigorta Yuvaları

Tip	Sipariş Kodu	Anma Akımı (A)	Anma Gerilimi DC (V)	Kutup Sayısı	Kartuş Ölçüsü (mm)	Min. Sip. Adedi	Koli Adedi	Birim Fiyatı (\$)
SDC-125	SDC125	25	1000	1	10x38	12	360	10,00
SDC-132	SDC132	32	1500	1	10x85 / 14x85	1	1	24,00

DC Silindirik (Kartuş) Sigortalar



Tip	Sipariş Kodu	Yeni Ürün	Anma Akımı (A)	I1 (kA)	Anma Gerilimi DC (V)	Kartuş Ölçüsü (mm)	Min. Sip. Adedi	Koli Adedi	Birim Fiyatı (\$)
SFDC	SFDC08		8	25	1000	10x38	10	2000	9,00
	SFDC20		20	25	1000	10x38	10	2000	9,00
	SFDC25		25	25	1000	10x38	10	2000	9,50
	SFDC32	Yeni Ürün	32	25	1000	10x38	10	2000	9,50
SLDC	SLDC20		20	20	1500	10x85	1	1000	16,00
	SLDC25		25	20	1500	10x85	1	1000	16,00
	SLDC30		30	20	1500	10x85	1	1000	18,00
	SLDC40	Yeni Ürün	40	20	1500	14x85	1	1000	19,00
	SLDC50	Yeni Ürün	50	20	1500	14x85	1	1000	20,00

2 Kutuplu DC AG Devre Kesicileri



Yeni Ürün!

Tip Kodu	Sipariş Kodu	Anma Gerilimi DC (V)	Anma Akımı In (A)	Termik Ayar Akımı Ir (A)	Ani Açma Akımı Im (A)	Kesme Kap. Icu (kA) 1000V DC	Kesme Kap. Icu (kA) 1500V DC	Koli Adedi	Birim Fiyatı (\$)
2DC250	2DC250063	1500	63	Sabit	10xIn	50 kA	25 kA	4	500,00
	2DC250080	1500	80	Sabit	10xIn	50 kA	25 kA	4	500,00
	2DC250100	1500	100	Sabit	10xIn	50 kA	25 kA	4	510,00
	2DC250125	1500	125	Sabit	10xIn	50 kA	25 kA	4	520,00
	2DC250160	1500	160	Sabit	10xIn	50 kA	25 kA	4	550,00
	2DC250200	1500	200	Sabit	10xIn	50 kA	25 kA	4	570,00
	2DC250250	1500	250	Sabit	10xIn	50 kA	25 kA	4	600,00
2DC630	2DC630315	1500	315	Sabit	10xIn	50 kA	25 kA	4	1.200,00
	2DC630400	1500	400	Sabit	10xIn	50 kA	25 kA	4	1.300,00
	2DC630500	1500	500	Sabit	10xIn	50 kA	25 kA	4	1.500,00
	2DC630630	1500	630	Sabit	10xIn	50 kA	25 kA	4	1.600,00

Not: DC AG Devre Kesiciler için teslim süresi isteyiniz



Yeni Ürün!

DC Yük Ayırıcı Anahtar

Tip	Sipariş Kodu	Anma Akımı In (A)	Uimp	Ui (V DC)	Standart	Kategori	Birim Fiyatı (\$)
SY-250/2DC	SY2502DC	250A	12kV	1500	TSE/IEC 60947-3	DC21-B	450,00
SY-400/2DC	SY4002DC	400A	12kV	1500	TSE/IEC 60947-3	DC21-B	830,00

800V AC 3 Kutuplu AG Devre Kesicileri (Fotovoltaik Sistemler)

Yeni Ürün!		Tip Kodu	Sipariş Kodu	Anma Akımı In (A)	Termik Ayar Akımı Ir (A)	Ani Açma Akımı Im (A)	Kesme Kap. Icu (kA)	Uygun Açtırma Bobini	Koli Adedi	Birim Fiyatı (\$)
Termik Ayarlı - Manyetik Sabit										
XLT160	3XLT160020S	20	(0.7-1)xIn	320A	36	10xIn	36	K0250AB230AC K0250AB030DC	6	852,00
	3XLT160025S	25							6	852,00
	3XLT160032S	32							6	852,00
	3XLT160040S	40	6	852,00						
	3XLT160050S	50	6	852,00						
	3XLT160063S	63	6	852,00						
	3XLT160080S	80	6	852,00						
	3XLT160100S	100	6	883,20						
	3XLT160125S	125	6	904,80						
	3XLT160160S	160	6	924,00						
Termik Ayarlı - Manyetik Ayarlı										
XLT250	3XLT250100S	100	(0.7-1)xIn	(5-10)xIn	36	36	K0250AB230AC K0250AB030DC	6	1.296,00	
	3XLT250125S	125						6	1.314,00	
	3XLT250160S	160						6	1.328,00	
	3XLT250200S	200						6	1.344,00	
	3XLT250250S	250						6	1.361,00	
XLT400	3XLT400320S	320			36	36		2	2.916,00	
	3XLT400400S	400			36	36		2	3.078,00	
XLT630	3XLT630500S	500			36	36		2	3.726,00	
	3XLT630630S	630			36	36		2	3.888,00	

800V AC 4 Kutuplu AG Devre Kesicileri (Fotovoltaik Sistemler)

Yeni Ürün!		Tip Kodu	Sipariş Kodu	Anma Akımı In (A)	Termik Ayar Akımı Ir (A)	Ani Açma Akımı Im (A)	Kesme Kap. Icu (kA)	Uygun Açtırma Bobini	Koli Adedi	Birim Fiyatı (\$)
Termik Ayarlı - Manyetik Sabit										
XLT160N	4XLT160020S	20	(0.7-1)xIn	320A	36	10xIn	36	K0250AB230AC K0250AB030DC	4	1.176,00
	4XLT160025S	25							4	1.176,00
	4XLT160032S	32							4	1.176,00
	4XLT160040S	40	4	1.176,00						
	4XLT160050S	50	4	1.176,00						
	4XLT160063S	63	4	1.176,00						
	4XLT160080S	80	4	1.176,00						
	4XLT160100S	100	4	1.200,00						
	4XLT160125S	125	4	1.320,00						
	4XLT160160S	160	4	1.440,00						
Termik Ayarlı - Manyetik Ayarlı										
XLT250N	4XLT250100S	100	(0.7-1)xIn	(5-10)xIn	36	36	K0250AB230AC K0250AB030DC	4	1.685,00	
	4XLT250125S	125						4	1.710,00	
	4XLT250160S	160						4	1.725,00	
	4XLT250200S	200						4	1.736,00	
	4XLT250250S	250						4	1.700,00	
XLT400N	4XLT400320S	320			36	36		2	3.726,00	
	4XLT400400S	400			36	36		2	3.888,00	
XLT630N	4XLT630500S	500			36	36		2	4.536,00	
	4XLT630630S	630			36	36		2	4.698,00	


800V AC AG Devre Kesici Aksesuarları

Açtırma Bobini			
Birlikte Kullanılacağı Devre Kesici Tipi	Besleme Gerilimi	Sipariş Kodu	Birim Fiyatı (\$)
XLT160-XLT250-XLT400-XLT630-XLT160N-XLT250N-XLT400N-XLT630N	230V AC	K0250AB230AC	55,00
XLT160-XLT250-XLT400-XLT630-XLT160N-XLT250N-XLT400N-XLT630N	24-30V DC	K0250AB030DC	55,00

Düşük Gerilim Bobini - 400V AC		
Birlikte Kullanılacağı Devre Kesici Tipi	Sipariş Kodu	Birim Fiyatı (\$)
XLT160-XLT250-XLT400-XLT630-XLT160N-XLT250N-XLT400N-XLT630N	K0250DG400AC	120,00

Yardımcı Kontak			
Birlikte Kullanılacağı Devre Kesici Tipi	Kontak Sayısı	Sipariş Kodu	Birim Fiyatı (\$)
XLT160-XLT250-XLT400-XLT630-XLT160N-XLT250N-XLT400N-XLT630N	1NO+1NC	K0250YK	25,00

Alarm Kontakı			
Birlikte Kullanılacağı Devre Kesici Tipi	Kontak Sayısı	Sipariş Kodu	Birim Fiyatı (\$)
XLT160-XLT250-XLT400-XLT630-XLT160N-XLT250N-XLT400N-XLT630N	1NO+1NC	K0250AK	25,00

Mekanik Asma Kilit Aparatı		
Birlikte Kullanılacağı Devre Kesici Tipi	Sipariş Kodu	Birim Fiyatı (\$)
XLT160-XLT250-XLT400-XLT630-XLT160N-XLT250N-XLT400N-XLT630N	SEMK101	6,50

Motor Mekanizması - 230V AC		
Birlikte Kullanılacağı Devre Kesici Tipi	Sipariş Kodu	Birim Fiyatı (\$)
XLT160-XLT250-XLT160N-XLT250N	K0250MM	550,00
XLT400-XLT630-XLT400N-XLT630N	K0630MM	900,00

Döner Kumanda Kolu (Uzatma mili ile birlikte pano kapağına montaj)		
Birlikte Kullanılacağı Devre Kesici Tipi	Sipariş Kodu	Birim Fiyatı (\$)
XLT160-XLT250-XLT160N-XLT250N	K0250DK	120,00

Döner Uzatma Kolu (Devre kesiciye direkt montaj)		
Birlikte Kullanılacağı Devre Kesici Tipi	Sipariş Kodu	Birim Fiyatı (\$)
XLT160-XLT250-XLT160N-XLT250N	K0250DU	130,00


DC AG Devre Kesici Aksesuarları

Devre Kesici Tipi	Aksesuar	Özellik	Sipariş Kodu	Birim Fiyatı (\$)
2DC250	Açtırma Bobini	230V AC	DC0250AB230AC	35,00
	Alarm Kontakı		DC0250AK	25,00
	Yardımcı Kontak		DC0250YK	25,00
	Alarm + Yardımcı Kontak		DC0250YAK	30,00
2DC630	Açtırma Bobini	230V AC	DC0630AB230AC	100,00
	Alarm Kontakı		DC0630AK	28,00
	Yardımcı Kontak		DC0630YK	28,00
	Alarm + Yardımcı Kontak		DC0630YAK	80,00
	Uzatma Millî Döner Kumanda Kolu		DC0630DK	130,00
	Motor Mekanizması	230V AC	DC0630MM	900,00


Soligma Serisi AG Devre Kesicileri ile Birlikte Sunulan Standart Aksesuarlar

- Faz Perdeleri (4 adet)
- Pano Yalıtım Plakaları (2 adet)
- Kalay Kaplı Bakır Uzatma Baraları (3 adet/set)
- Tork Etiketleri (Her bir ürün için)

800V AC 3 Kutuplu Sabit Açık Tip Güç Şalterleri

Yeni Ürün!		Tip Kodu	Sipariş Kodu	Anma Akımı (A)	Ayarlanabilir Akım Aralığı (Ir1)	Icu 800V (kA)	Ics 800V (kA)	Kurma Mekanizması	Birim Fiyatı (\$)
	XLFA-2000	XLFA0630H3	630	252-630	65	65	Elle kurmalı	Sorunuz	
		XLFA0800H3	800	320-800	65	65	Elle kurmalı	Sorunuz	
		XLFA1000H3	1000	400-1000	65	65	Elle kurmalı	Sorunuz	
		XLFA1250H3	1250	500-1250	65	65	Elle kurmalı	Sorunuz	
		XLFA1600H3	1600	640-1600	65	65	Elle kurmalı	Sorunuz	
		XLFA2000H3	2000	1200-2000	65	65	Elle kurmalı	Sorunuz	
	XLFA-3200	XLFA2500H3	2500	1000-2500	65	65	Elle kurmalı	Sorunuz	
		XLFA3200H3	3200	1280-3200	65	65	Elle kurmalı	Sorunuz	
	XLFA-4000	XLFA4000H3	4000	1600-4000	65	65	Elle kurmalı	Sorunuz	
	XLFA-6300	XLFA5000H3	5000	2000-5000	65	65	Elle kurmalı	Sorunuz	
		XLFA6300H3	6300	2520-6300	65	65	Elle kurmalı	Sorunuz	
	XLFA-2000	XLFA0630M3	630	252-630	65	65	Motorlu	Sorunuz	
		XLFA0800M3	800	320-800	65	65	Motorlu	Sorunuz	
		XLFA1000M3	1000	400-1000	65	65	Motorlu	Sorunuz	
		XLFA1250M3	1250	500-1250	65	65	Motorlu	Sorunuz	
		XLFA1600M3	1600	640-1600	65	65	Motorlu	Sorunuz	
		XLFA2000M3	2000	1200-2000	65	65	Motorlu	Sorunuz	
	XLFA-3200	XLFA2500M3	2500	1000-2500	65	65	Motorlu	Sorunuz	
		XLFA3200M3	3200	1280-3200	65	65	Motorlu	Sorunuz	
	XLFA-4000	XLFA4000M3	4000	1600-4000	65	65	Motorlu	Sorunuz	
	XLFA-6300	XLFA5000M3	5000	2000-5000	65	65	Motorlu	Sorunuz	
		XLFA6300M3	6300	2520-6300	65	65	Motorlu	Sorunuz	

800V AC 4 Kutuplu Sabit Açık Tip Güç Şalterleri

Yeni Ürün!		Tip Kodu	Sipariş Kodu	Anma Akımı (A)	Ayarlanabilir Akım Aralığı (Ir1)	Icu 800V (kA)	Ics 800V (kA)	Kurma Mekanizması	Birim Fiyatı (\$)
	XLFA-2000	XLFA0630H4	630	252-630	65	65	Elle kurmalı	Sorunuz	
		XLFA0800H4	800	320-800	65	65	Elle kurmalı	Sorunuz	
		XLFA1000H4	1000	400-1000	65	65	Elle kurmalı	Sorunuz	
		XLFA1250H4	1250	500-1250	65	65	Elle kurmalı	Sorunuz	
		XLFA1600H4	1600	640-1600	65	65	Elle kurmalı	Sorunuz	
		XLFA2000H4	2000	1200-2000	65	65	Elle kurmalı	Sorunuz	
	XLFA-3200	XLFA2500H4	2500	1000-2500	65	65	Elle kurmalı	Sorunuz	
		XLFA3200H4	3200	1280-3200	65	65	Elle kurmalı	Sorunuz	
	XLFA-4000	XLFA4000H4	4000	1600-4000	65	65	Elle kurmalı	Sorunuz	
	XLFA-6300	XLFA5000H4	5000	2000-5000	65	65	Elle kurmalı	Sorunuz	
		XLFA6300H4	6300	2520-6300	65	65	Elle kurmalı	Sorunuz	
	XLFA-2000	XLFA0630M4	630	252-630	65	65	Motorlu	Sorunuz	
		XLFA0800M4	800	320-800	65	65	Motorlu	Sorunuz	
		XLFA1000M4	1000	400-1000	65	65	Motorlu	Sorunuz	
		XLFA1250M4	1250	500-1250	65	65	Motorlu	Sorunuz	
		XLFA1600M4	1600	640-1600	65	65	Motorlu	Sorunuz	
		XLFA2000M4	2000	1200-2000	65	65	Motorlu	Sorunuz	
	XLFA-3200	XLFA2500M4	2500	1000-2500	65	65	Motorlu	Sorunuz	
		XLFA3200M4	3200	1280-3200	65	65	Motorlu	Sorunuz	
	XLFA-4000	XLFA4000M4	4000	1600-4000	65	65	Motorlu	Sorunuz	
	XLFA-6300	XLFA5000M4	5000	2000-5000	65	65	Motorlu	Sorunuz	
		XLFA6300M4	6300	2520-6300	65	65	Motorlu	Sorunuz	



800V AC Çift İndikatörlü NH Bıçaklı Sigorta (Steatit Gövde)



Boy	Sipariş Kodu	Anma Akımı In (A)	Kesme Kap. (kA)	Min. Sipariş Adedi	Koli Adedi	Birim Fiyatı (\$)
NH00	SNH0010016S	16	50	10	96	11,55
	SNH0010020S	20	50	10	96	11,55
	SNH0010025S	25	50	10	96	11,55
	SNH0010032S	32	50	10	96	11,55
	SNH0010040S	40	50	10	96	11,55
	SNH0010050S	50	50	10	96	11,55
	SNH0010063S	63	50	10	96	11,55
NH1	SNH1100063S	63	80	3	36	22,05
	SNH1100080S	80	80	3	36	22,05
	SNH1100100S	100	80	3	36	22,05
	SNH1100125S	125	80	3	36	22,05
	SNH1100160S	160	80	3	36	22,05
NH2	SNH2100125S	125	120	3	24	32,55
	SNH2100160S	160	120	3	24	32,55
	SNH2100200S	200	120	3	24	32,55
	SNH2100250S	250	120	3	24	32,55
NH3	SNH310250S	250	120	3	24	63,00
	SNH310315S	315	120	3	24	63,00
	SNH310400S	400	120	3	24	63,00



800V AC NH Bıçaklı Sigorta Altlığı

Boy	Sipariş Kodu	Anma Akımı In (A)	Gövde	Min. Sipariş Adedi	Koli Adedi	Birim Fiyatı (\$)
NH00	SNB00	160	BMC	5	60	17,00
NH1	SNB01	250	BMC	5	18	40,00
NH2	SNB02	400	BMC	5	14	45,00
NH3	SNB03	630	BMC	5	9	90,00

Not: NHC00 ve NH00 kutu bazlı sipariş alınır ve sevk edilir. Sipariş miktarı 10'un katları şeklindedir.
Not: NH1, NH2 ve NH3 kutu bazlı sipariş alınır ve sevk edilir. Sipariş miktarı 3'ün katları şeklindedir.



800V AC Yatay Tip Yük Ayırıcıları

Tip Kodu	Sipariş Kodu	Anma Akımı In (A)	Boy	Min. Sipariş Adedi	Koli Adedi	Birim Fiyatı (\$)
SFH-160	SFH160S	63	00 (buşonsuz)	1	9	73,50
SFH-250	SFH250S	160-250	1 (buşonsuz)	1	3	231,00
SFH-400	SFH400S	125-250	2 (buşonsuz)	1	3	304,50
SFH-630	SFH630S	250-400	3 (buşonsuz)	1	3	535,50

Not: Yatay tip sigortalı yük ayırıcılar buşonsuz sevk edilmektedir.

Yeni Ürün!

800V AC String İnvörtör Koruma Parafudru (Tip 1+Tip 2, B+C sınıfı)



Tip	Sipariş Kodu	Kutup Sayısı	Uc (V AC)	Iimp (kA)	I _{max} (kA)	I _n (kA)	U _p (V)	PE topraklama kesiti*	Koli Adedi	Birim Fiyatı (\$)
SLP12.5-950	SLP12.5-950	3P	950	12.5	100	20 (8/20μs)	4	25mm ²	32	530,00

Not: 800V AC string invörtör koruma parafudru, güneş enerji sistemlerinde bulunan string invörtörleri koruma amacı ile kullanılmaktadır.

Yeni Ürün!

Kaçak Akım Algılama Rölesi



Tip Kodu	Sipariş Kodu	Eşik Akımı (A)	Açma süresi (s)	Çalışma Sınıfı	Birim Fiyatı (\$)
SAR-53LE	SAR53LE	0,03 - 30	0-10 (30mA altını kapsamaz)	F	170,00

Toroidal Akım Transformatörü

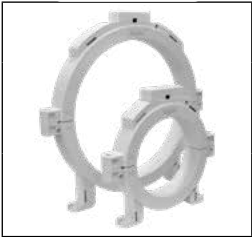


Tip Kodu	Sipariş Kodu	Tip	İç Çap Φ (mm)	Koli Adedi	Birim Fiyatı (\$)
ST-80	ST080	Toroidal	80	40	69,00
ST-110	ST110	Toroidal	110	30	99,00
ST-160	ST160	Toroidal	160	15	179,00
ST-210	ST210	Toroidal	210	12	308,00
ST-300	ST300	Toroidal	300	1	648,00
ST-280x115	STD280	Dikdörtgen	280x115	1	3.458,00
ST-470x160	STD470	Dikdörtgen	470x160	1	4.675,00

Not: Toroid Akım Transformatörleri SAR-53LE Kaçak akım rölesi ile birlikte sipariş verilmelidir.

Yeni Ürün!

Açılabilir Tip Toroidal Akım Transformatörleri



Tip Kodu	Sipariş Kodu	Tip	İç Çap Φ (mm)	Koli Adedi	Birim Fiyatı (\$)
STA-110	STA-110	Toroidal (Açılabilir)	110	1	550,00
STA-210	STA-210	Toroidal (Açılabilir)	210	1	900,00



Sürdürülebilirlik ve Çevre Dostu Üretim

AG Şalt Sektöründe Karbon Ayak İzi Doğrulama Belgesine Sahip **İlk ve Tek Yerli Üretici**

Sigma Elektrik olarak, sürdürülebilirlik alanındaki kararlı adımlarımızla, geleceğe değer katmak ve çevremizi korumak için büyük bir sorumluluk taşıyoruz.

Türkiye'deki AG şalt üreticileri arasında ISO 14064-3:2019 Karbon Ayak İzi Doğrulama Belgesi'ne sahip olan ilk ve tek yerli üretici marka olmanın gururunu yaşıyoruz. Karbon salınımlarını azaltma hedefimiz doğrultusunda, çevreye duyarlı üretim süreçlerimizle daha temiz bir dünya bırakma misyonuyla sürdürülebilirlik yolculuğunda öncü olmayı amaçlıyoruz.

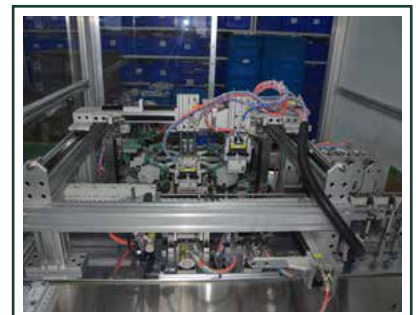
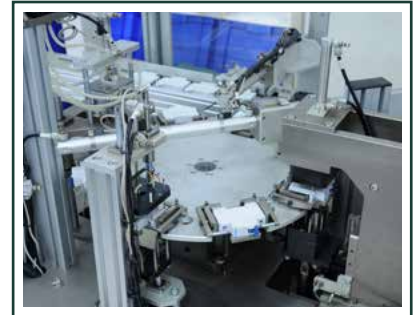
Sigma Elektrik, geleceği şekillendiren projelere katkı sağlamak ve çevresel etkimizi minimize etmek için her adımda doğa dostu çözümler sunmaktadır.



A large area of the page is filled with horizontal dotted lines, providing a space for handwritten notes.



A series of horizontal dotted lines spanning the width of the page, intended for handwritten notes.





“SİGMA ELEKTRİK ÜRÜNLERİNİ 80'DEN FAZLA ÜLKEYE İHRAÇ ETMEKTEDİR.”

ABD	DOMINICAN	JORDAN	NIGERIA	SLOVENIA
AFGHANISTAN	ECUADOR	KAZAKHISTAN	NORTH IRELAND	SPAIN
ALBANIA	EGYPT	KENYA	OMAN	SRI LANKA
ANGOLA	ENGLAND	KOSOVO	PAKISTAN	SUDAN
ARMENIA	ETHIOPIA	KUWAIT	PALESTINE	SURINAME
AUSTRALIA	FINLAND	LEBANON	PARAGUAY	SYRIA
AZERBAIJAN	FRANCE	LIBYA	PERU	TAJIKISTAN
BAHRAIN	GEORGIA	LITHUANIA	PHILIPPINES	TANZAIA
BANGLADESH	GERMANY	MAKEDONIA	POLAND	TUNISIA
BOSNIA	GHANA	MALI	PORTUGAL	TURKMENISTAN
BOSNIA AND HERZEGOVINA	GREECE	MAURITANIA	QATAR	U.A.E
BULGARIA	GUATEMALA	MAURITIUS	ROMANIA	UGANDA
CAMEROON	GUINEA	MONTENEGRO	RWANDA	UKRAINA
CİBUTİ	IRAQ	MOROCCO	S.ARABIA	UZBEKİSTAN
CYPRUS	ISRAEL	NETHERLANDS	SALVADOR	VIETNAM
CZECH	ITALY	NIGER	SLOVAKIA	YEMEN

<p>Eskişehir Kongre ve Kültür Merkezi, Orfer İnşaat, Eskişehir • Şenpazar 200 Yataklı Öğrenci Yurdu, Uzman Elektrik • Pulkova Havalanı St. Petersburg, RUSYA • Veli Baba Konutları, Pendik Belediyesi, 194 Konut, İSTANBUL • 3500 Yataklı Öğrenci Yurdu, Arı Pano, MERSİN • Havza 300 kişilik Öğrenci Yurdu, Adalet Bakanlığı, SAMSUN • Anamur Alanın Kentsel Dönüşüm Projesi • Çevre ve Şehircilik İl Müdürlüğü, 326 Konut, MERSİN • Malatya Emniyet Müdürlüğü Bk Binası, MALATYA • Tokat Emniyet Müdürlüğü • Çorum Çevre ve Şehircilik İl Müdürlüğü • Karadeniz</p>	<p>Yurdu, AFYON • Süleyman Demirel Üniversitesi • İSPARTA • DSI Bölge Müdürlüğü, İSPARTA • Esri Tween Towers, ELAZIĞ • Levent ve Büyükdere Terfi Merkezi Revizyonu, İSKİ, İSTANBUL • Mecidiyeköy Akgun Residence, Akgun Grup, İSTANBUL • Dicle Elektrik Dağıtım A.Ş. • Batman İl Müdürlüğü • Diyarbakır İl Müdürlüğü • Mardin İl Müdürlüğü • Şanlıurfa İl Müdürlüğü • Şırnak İl Müdürlüğü • Dedaş Abone Dağıtım Panoları, Şanlıurfa, Diyarbakır, Batman, Siirt • 2019 Yılı Doğrudan DSA Alımı • 2019 Yılı Harici Top Pano İhalesi (DSA Alımı) • Van Gölü Elektrik Dağıtım A.Ş. • Bitlis İl Müdürlüğü • Hakkâri İl Müdürlüğü • Muş İl Müdürlüğü • Van İl Müdürlüğü • Aras Elektrik Dağıtım A.Ş. • Ağrı İl Müdürlüğü • Ardahan İl Müdürlüğü • Bayburt İl Müdürlüğü • Erzurum İl Müdürlüğü • Erzurum İl Müdürlüğü • Iğdır İl Müdürlüğü • Kars İl Müdürlüğü • Çoruh Elektrik Dağıtım A.Ş. • Artvin İl Müdürlüğü • Giresun İl Müdürlüğü • Gümüşhane İl Müdürlüğü • Rize İl Müdürlüğü • Trabzon İl Müdürlüğü • Fırat Elektrik Dağıtım A.Ş. • Bingöl İl Müdürlüğü • Elazığ İl Müdürlüğü • Tunceli İl Müdürlüğü • Toroslar Elektrik Dağıtım A.Ş. • Adana İl Müdürlüğü • Gaziantep İl Müdürlüğü •</p>	<p>Hatay İl Müdürlüğü • Mersin İl Müdürlüğü • Gediz Elektrik Dağıtım A.Ş. • Manisa İl Müdürlüğü • Meram Elektrik Dağıtım A.Ş. • Aksaray İl Müdürlüğü • Karaman İl Müdürlüğü • Kırşehir İl Müdürlüğü • Konya İl Müdürlüğü • Nevşehir İl Müdürlüğü • Niğde İl Müdürlüğü • Akdeniz Elektrik Dağıtım A.Ş. • Antalya İl Müdürlüğü • Burdur İl Müdürlüğü • Isparta İl Müdürlüğü • Uludağ Elektrik Dağıtım A.Ş. • Balıkesir İl Müdürlüğü • Bursa İl Müdürlüğü • Çanakkale İl Müdürlüğü • Sakarya Elektrik Dağıtım A.Ş. • Bolu İl Müdürlüğü • Düzce İl Müdürlüğü • Kocaeli İl Müdürlüğü • Sakarya İl Müdürlüğü • Osmangazi Elektrik Dağıtım A.Ş. • Afyon İl Müdürlüğü • Bilecik İl Müdürlüğü • Eskişehir İl Müdürlüğü • Kırsehir İl Müdürlüğü • Uşak İl Müdürlüğü • 2019 yılı Box Pano Yatırımları İhalesi (DSYA İhalesi) • Akedaş Elektrik Dağıtım A.Ş. • Adıyaman İl Müdürlüğü • Kahramanmaraş İl Müdürlüğü • Yeşilirmak Elektrik Dağıtım A.Ş. • Amasya İl Müdürlüğü • Çorum İl Müdürlüğü • Ordu İl Müdürlüğü • Samsun İl Müdürlüğü • Sinop İl Müdürlüğü • KAMU PROJELERİ • Akhisar İlçe Emniyet Müdürlüğü • Afyon Havaalanı • Ankara Büyükşehir Belediyesi • Ankara Kalecik Sağlık Sağlığı • Ardahan 112 Acil</p>	<p>Merkezi • Avrupa Birliği Batman Okulları • Barın Endüstri Meslek Lisesi • Bakırköy Ruh ve Sinir Sağlığı Eğitim ve Araştırma Hastanesi • Balıkesir Havaalanı • Bilecik Kongre ve Kültür Merkezi, Bay Enerji • Bilecik Şeyh Edebali Üniversitesi • Bingöl Özel İl İdare Müdürlüğü • Bursa Altyapı ve Sosyal Donatı • Bursa 1000 Kişilik Öğrenci Yurdu • Bursa Kredi Yurtlar Kurumu (Yurtkur) Projesi • Bursa Yıldırım Sosyal Tesisler • Bursa Yıldırım Belediyesi • Bakım Evi • Bursa Türk Telekom Bölge Müdürlüğü • Çankırı Çeşme Hizmet Köyü • Çerkezköy 21 Derslik İlköğretim Okulu, Tetik Elektrik • Çarşamba 21 Derslik Ortaöğretim Okulu, Tetik Elektrik • Denizli Türk Telekom Bölge Müdürlüğü • Dicle Üniversitesi Hastanesi • Diyarbakır Bayındırlık Müdürlüğü • Diyarbakır Devlet Hastanesi • Edime İpsala/Karpuzlu Mustafa Gergin İlköğretim Okulu • Elazığ Bayındırlık Müdürlüğü • Elazığ Millî Eğitim Müdürlüğü Okulları • Elazığ Polis Meslek Yüksek Okulu • Elazığ Tarım İl Müdürlüğü • Erzurum 750 Kişilik Öğrenci Yurdu • Erzurum Palantöken Yunus Emre İlkokulu • Erzurum Tekstil Fabrikası • Erzurum Yakutiye İlkokulu • Erzurum Barbaros Hayreddin Paşa İlkokulu • Erzurum Hititkent 125.yıl Ortaokulu • Erzurum Müze • Eskişehir Kültür Merkezi Saha Panoları • Giresun İl Emniyet Müdürlüğü • İstanbul Başakşehir Ticaret Meslek Lisesi • İstanbul Bayrampaşa Tuna Lisesi • İstanbul Beylikdüzü İBB Tiyatro Otapark Projesi • İstanbul Beylikdüzü Yıkob Rakıp Akın İlköğretim Okulu • İstanbul Beylikdüzü Yıkob Adem Çelik</p>	<p>İlköğretim Okulu • İstanbul Beyoğlu, Ormektepe Mahallesi İBB Gençlik Merkezi • İstanbul Güngören Spor Kompleksi • İstanbul Kumburgaz Anadolu Lisesi • İstanbul Kumburgaz Denizcilik Meslek Lisesi • İstanbul İnönü Meslek Lisesi / Bayrampaşa • İstanbul Esenler, Oruçreis Mah. Kentsel Dönüşüm Projesi 252 Konut • İstanbul Teknik Anadolu Lisesi / Bayrampaşa • İstanbul Silivri Jandarma İmam Hatip Lisesi • İstanbul Silivri İlçe Jandarma Komutanlığı • İstanbul, Şişli Haliçte Edip Adıyapı Kültür Merkezi • İstanbul, Seyrantepe Skyland Projesi Saha Panoları, Eroğlu İnşaat • İstanbul Esenyurt Belediye Binası • İstanbul Aksaray Vergi Dairesi, Kalyon İnşaat • İstanbul Beylikdüzü İBB Katlı Otapark Projesi • İstanbul Pendik İmam Hatip Öğrenci Pansiyonu • İstanbul Pendik Anadolu • İstanbul Pendik Çamlık Okul Binası • İstanbul Sultanbeyli Yurt Panoları • İstanbul Sultanbeyli Spor Salonu • İstanbul Tuzla Halli Türkhan 300 Yataklı Öğrenci Yurdu • Kastamonu İl Özel İdare • Kırşehir Polis Meslek Yüksek Okulu • Kocaeli Kartepe Anadolu Turizm ve Otelcilik Meslek Lisesi • Konya Selçuklu 24 Derslik İlköğretim Okulu • Konya Karatay 24 Derslik İlköğretim Okulu • Konya Karatay Olimpiyat 16 Derslik İlköğretim Okulu • Konya Hoca Çınar 32 Derslik İlköğretim Okulu • Konya Meram Aliter 10 Derslik İlköğretim Okulu • Konya Çınarbeyli Günyuzu 300 Yataklı Yurt • Konya Özel İdare Anadolu Spor Tesisleri • Malatya Değanşehir Ezzeavi • Malatya Devlet Demir Yolları • Mardin Hükümet Köyü • Mardin Kızıltepe Belediye Binası • Mardin Midyat Dargeçit Barajı • Mersin Kültür Merkezi • Mersin, Tarsus Uluslararası İmam Hatip Lisesi • Mersin Öğrenci Yurdu • Muş Üniversitesi</p>	<p>Lojmanları • Rize • Değerli Spor Merkezi • Rize Polis Meslek Yüksek Okulu • Siirt Kızıl Kan Merkezi • Sakarya Büyükşehir Belediyesi • Donukent Evleri • Sinop Cumhuriyet Üniversitesi • Şırnak Silopi 5 adet Okul Projesi • Tarsus Adliyesi Pandiçi Projesi • Tekirdağ Belediyesi Yeni Otogar • Tekirdağ Kapaçlı Ana Okul • Tekirdağ Kredi Yurtlar Kurumu 750 Kişilik Yurt • Tekirdağ Hayrabolu Pazarı ve Kat Otaparkı • Tekirdağ Hayrabolu 21 Derslik Okul • Trabzon Şenpazarı Hükümet Köyü • Trabzon Gençlik Müd. of Olimpiyat Spor Salonu • Trakya Üniversitesi Meslek Yüksek Okulu • T. Telekom AŞ. Muş Merkez Okulları • Tuzla Telekom Osmaniye Okulları • Türk Telekom AŞ. Urfa Siverek Okulları • Türk Telekom Van Merkez Okulları • Van Avrupa Birliği Fen Lisesi SİLİHLİ KUVVETLER PROJELERİ • Ankara Ma 4. Kolordu Komutanlığı • Bingöl 58. Tugay Komutanlığı • Çanakkale 2. Ordu Yıldırım Kişileri • Diyarbakır 2. T. Hava Kuvvetleri Komutanlığı • Diyarbakır Orduevi • Elazığ İl Jandarma Komutanlığı • Elazığ Kolordu Komutanlığı • Erzurum 9. Kolordu Komutanlığı • Erzurum 3. Ordu Komutanlığı • Eskişehir Harekat Alanı İskan Tesisleri • Hakkâri Samir Jandarma Tugayı • Hakkâri Topluca 2.Tabur • Irak Amerikan Sevaş Üssü • İstanbul Maltepe Dikimevi Projesi • İzmir Foça Deniz Kuvveti Komutanlığı • Kayseri Haliç İndirime ve Komando Eğitim Tabur Komutanlığı • Mardin Jandarma Tugayı • Sırna Jandarma Sinir Tümen</p>
-----------------------------------------------------------------------------------------------------------------------------------------------------------------------------------------------------------------------------------------------------------------------------------------------------------------------------------------------------------------------------------------------------------------------------------------------------------------------------------------------------------------------------------------------------------------------------------	----------------------------------------------------------------------------------------------------------------------------------------------------------------------------------------------------------------------------------------------------------------------------------------------------------------------------------------------------------------------------------------------------------------------------------------------------------------------------------------------------------------------------------------------------------------------------------------------------------------------------------------------------------------------------------------------------------------------------------------------------------------------------------------------------------------------------------------------------------------------------------------------------------------------------------------------------------------------------------------------------------------------------------------------------------------------------------------------------------------------------------------------------------------------------------------------	--------------------------------------------------------------------------------------------------------------------------------------------------------------------------------------------------------------------------------------------------------------------------------------------------------------------------------------------------------------------------------------------------------------------------------------------------------------------------------------------------------------------------------------------------------------------------------------------------------------------------------------------------------------------------------------------------------------------------------------------------------------------------------------------------------------------------------------------------------------------------------------------------------------------------------------------------------------------------------------------------------------------------------------------------------------------------------------------------------------------------------------------------------------------------------------------------------------	-------------------------------------------------------------------------------------------------------------------------------------------------------------------------------------------------------------------------------------------------------------------------------------------------------------------------------------------------------------------------------------------------------------------------------------------------------------------------------------------------------------------------------------------------------------------------------------------------------------------------------------------------------------------------------------------------------------------------------------------------------------------------------------------------------------------------------------------------------------------------------------------------------------------------------------------------------------------------------------------------------------------------------------------------------------------------------------------------------------------------------------------------------------------------------------------------------------------------------------------------------------------------------------------------------------------------------------------------------------------------------------------------------------------------------------------------------------------------------------------------------------------------------------------------------	-----------------------------------------------------------------------------------------------------------------------------------------------------------------------------------------------------------------------------------------------------------------------------------------------------------------------------------------------------------------------------------------------------------------------------------------------------------------------------------------------------------------------------------------------------------------------------------------------------------------------------------------------------------------------------------------------------------------------------------------------------------------------------------------------------------------------------------------------------------------------------------------------------------------------------------------------------------------------------------------------------------------------------------------------------------------------------------------------------------------------------------------------------------------------------------------------------------------------------------------------------------------------------------------------------------------------------------------------------------------------------------------------------------------------------------------------------------------------------------------------------------------------------------------------------------------------------------------------------------------------------------------------------------------------------------------------------------------------	----------------------------------------------------------------------------------------------------------------------------------------------------------------------------------------------------------------------------------------------------------------------------------------------------------------------------------------------------------------------------------------------------------------------------------------------------------------------------------------------------------------------------------------------------------------------------------------------------------------------------------------------------------------------------------------------------------------------------------------------------------------------------------------------------------------------------------------------------------------------------------------------------------------------------------------------------------------------------------------------------------------------------------------------------------------------------------------------------------------------------------------------------------------------------------------------------------------------------------------------------------------------------------------------------------------------------------------------------------------------------------------------------------------------------------------------------



Komutanlığı • Tunceli İl Jandarma Komutanlığı • Van 8. Jet Üssü • Van Jandarma Asayiş Kolordü Komutanlığı • ÖZEL PROJELER • Ankara Elya İnşaat Elmar Towers • Antalya Hedef Resort Otel • Bingöl Gençlülüğü Fabrikası • DAP Yapı İzmir Konutları • Diyarbakır 3. Sanayi Sitesi • Edirne Halk Bilim Merkezi, Tetik Elektrik • Elazığ Bahar Yapı Konkasor Sanitvesi • Elazığ Akdağ Mermer Fabrikası • Elazığ Çağın Dış Hastanesi • Elazığ Kekliktepe Un Fabrikası • Elazığ Öz Ayıldız Kireç Fabrikası • Ereğli Demir Çelik Fabrikası • Hasanbeyli Alt. Yapı Projesi • Hatay Antakya Mobilyacılar Sitesi • İstanbul Başakşehir Kent Neriva Konutları • İstanbul Beylikdüzü Aks Focus Evleri 272 Konut • İstanbul Beylikdüzü Brand İstanbul Park 424 Konut • İstanbul Beylikdüzü Gül İnşaat Proje A.Ş. Vira İstanbul 640 Konut • İstanbul Beylikdüzü Yakuplu Vizyon Köleli 54 Derslik • İstanbul Esenyurt İhlas İnşaat Kristal Şehir 247 Konut • İstanbul Esenyurt Özyurtlar İnşaat NCache Ates Corner 300 Oda • İstanbul Esenyurt Özyurtlar İnşaat, Ödül İstanbul Projesi • İstanbul Esenyurt Turgut Reis Konutları • İstanbul Kadıköy Mist İnşaat Optimist Residence 554 Konut • İstanbul Kağıthane Invest İnşaat Kuru Vadi Evleri 242 Konut • İstanbul Arel Üniversitesi • İstanbul Autopia Otomobil Alışveriş Merkezi İstanbul Camlıca Besiktas Kolajlı Kabataş Vakfı • İstanbul Taşdelen Çizmecı İnşaat

Ormanpark • Kahramanmaraş Kuyumcu Kent Projesi • Konya Güzel Site Koop. • Kütahya Simay Ankkuşlar Yapı Karma Yaşam Merkezi 170 Konut • Mikader Sevgi Evleri, Tetik Elektrik • Pulukova Havaalanı 5t. Petersburg, Rusya Fed. • Ss Yurtkent Konut Yapı Koop. Ankara Villaları • Şanlıurfa Küçük Sanayi Sitesi • Şanlıurfa Organize Yağ Fabrikası • Şanlıurfa, Bilecik Küçük Sanayi Sitesi • Şok Marketler • Tunceli Finn İş Tüdüla Fabrikası • Yatağan Termik Santrali • TOKİ PROJELERİ • Adana Yüreğir 283 Konut • Adana Seyhan 1202 Konut • Adıyaman Besni 473 Konut • Adıyaman Çelikkhan 252 Konut • Ankara Mamak 460 Konut • Ankara Mamak 840 Konut • Ankara Kuzey Ankara 280 Konut • Ankara Kuzeykent TOKİ Konutları • Ankara Kuzeykent 1, 9 Etap TOKİ Konutları • Ankara Mamak 1186 Konut • Ankara Polatlı TOKİ Konutları • Ankara Sincan 541 Konut • Aksaray TOKİ 1620 Dükkan Yeni Sanayi Sitesi • Aksaray 800 Konut • Antalya Serik 583 Konut • Artvin Yusufeli Hükümet Konağı, İlçe Emniyet Amirliği, Adliye, PTT Kütüphane, Kapalı Spor Salonu, Cami, Müftülük, Öğretmenevi ve Ortaokul İnşaatı • Aydın Incirliova 206 Konut • Balıkesir Buğadiç 322 Konut • Bartın Ulus 340 Konut • Bingöl TOKİ Konutları • Bolu Mudurnu 126 Konut •

Btlis

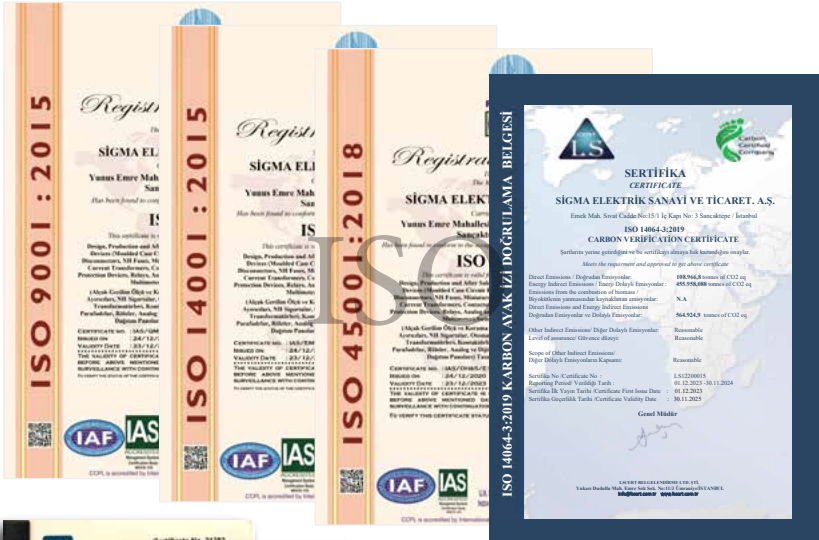
Tatvan Ruhhat TOKİ Konutları • Burdur Bucak 156 Konut • Burdur Bucak 162 Konut • Bursa Gemlik 244 Konut • Bursa Gursu TOKİ Konutları • Bursa Hamitler TOKİ Konutları • Bursa Inegöl TOKİ Konutları • Bursa İznik Selçuklu Mah. TOKİ Konutları 72 Adet • Bursa Kentsel Dönüşüm Konutları • Bursa Merkez TOKİ Konutları • Bursa Merkez İdare Konut Uygulaması • Bursa Mustafa Kemal Paşa TOKİ Konutları 384 Adet • Bursa Mustafa Kemal Paşa TOKİ Sosyal Tesisleri • Bursa Osmangazi TOKİ Konutları • Bursa Orhangazi 292 Konut • Bursa Yenişehir TOKİ Konutları • Çanakkale Merkez İntepe Mah. 171 Konut • Çankırı Tarım Köy TOKİ Konutları • Çorum Osmanlı 357 Konut • Denizli Babadağ 189 Konut • Denizli Çarşak 187 Konut • Denizli Çivril 340 Konut • Denizli Merkez 1172 Konut • Diyarbakır Kayapınar 400 Konut • Diyarbakır Kayapınar 730 Konut • Diyarbakır Kayapınar 808 Konut • Düzce Gumuşova 190 Konut • Düzce Cumayeri 127 Konut • Edirne Dede Pınar TOKİ Konutları 72 Adet • Edirne Enez TOKİ Konutları 120 Adet • Edirne Havsa Cumhuriyet Mah. TOKİ Konutları 72 Adet • Edirne İpsala TOKİ Konutları 160 Adet • Edirne İpsala TOKİ Konutları 192 Adet • Edirne İpsala TOKİ Sosyal Tesisleri • Edirne Keşan TOKİ Konutları • Edirne Keşan Yoksul Konutları 428 Adet • Edirne Keşan

Yükarı Zafarlıye Konutları 504 Adet • Edirne Merkez Finnlar Sırtı 2. Etap TOKİ Konutları, 458 Adet • Edirne Merkez Hadım Ağa TOKİ Konutları 420 Adet • Erzincan İliç 263 Konut TOKİ • Erzurum Palandöken 793 Konut • Erzurum Palandöken 800 Konut • Eskisehir TOKİ Konutları • Elazığ Merkez Çatalçeşme Mah. 924 Konut • Elazığ TOKİ 277 Konut • Elazığ Merkez Mustafapaşa Mah. 2. Etap 553 Konut • Elazığ 1100 Deprem Konutları • Gaziantep Beylerbeyi TOKİ Konutları • Gaziantep Şehitkamil 607 Konut • Gaziantep Merkez Beylerbeyi Çaybaşı 214 Konut • Gaziantep Şahinbey Belediyesi Mavi Kent Toplu Konutları 1080 Konut • Giresun 342 Konut • Giresun 1000 Küçük Öğrenci Yurdu • Hakkari Gupsu Cami ve 192 Konut • Hakkari Yüksekova 156 Konut • Hakkari Yüksekova 102 Konut TOKİ ve 16 Derslik Okul • Hatay Payas 937 Konut • Hatay Altınöz 384 Konut • Hatay Iskenderun 1053 Konut • İstanbul Başakşehir İlçesi Kayaşehir 22. Bölge 862 Konut • İstanbul Beyoğlu İlçesi 388 Konut • İstanbul Eyüp Yeşilpınar Baraj Yolu, Avrupa Konutları Mülk Sahipleri Projesi 143 Konut TOKİ • İstanbul Esenler Oruç Reis Kentsel Dönüşüm Projesi 262 Konut • İstanbul Esenler 1. Etap 1. Bölge 541 Konut • İstanbul Esenler 1. Etap 3. Bölge 475 Konut • İstanbul Esenler 1. Etap 4. Bölge 483 Konut •

Istanbul Esenler Güneş Proje Alanı Kentsel Dönüşüm ve Gelişim Projesi 2. Etap 1. Bölge 353 Adet Konut İnşaatı ile Altyapı ve Çevre Düzenlemesi İşİ • İstanbul Başakşehir Afet Konutları 100 Konut • İstanbul Beşiktaş 635 Konut • İstanbul Çengelköy 173 Konut • İstanbul Gaziosmanpaşa Yılıztabıya Mahallesi 5. Kısım 245 Konut • İstanbul Gaziosmanpaşa Sangöl ve Yenidoğan Mahalleri 1. Etap 796 Konut • İstanbul Kayabaşı 440 Konut • İstanbul Kayabaşı 822 Konut • İstanbul Sarıyer Maslak Ayazağa Mahallesi 320 Adet AIT ve 1 Adet Sosyal Tesis İnşaatları ile Altyapı ve Çevre Düzenlemesi • İstanbul Silivri İlçesi, Alipaşa Mahallesi 2. Etap 758 Adet Konut • İstanbul Sultanahmet 600 Konut Kentsel Dönüşüm Projesi • İstanbul Tuzla 232 Konut • Sakarya Kocaali 448 Konut • Sakarya Adapazarı Dönükent Evleri • Sakarya Sapanca 200 Konut • Şırnak Merkez 511 Konut • Karabük Merkez 1144 Konut • Kars Merkez 366 Konut • Kayseri İncesu 843 Konut • Kayseri Tomarza 277 Konut • Kırklareli Hamidiye 112 Konut • Kırklareli Kavaklı Beldesi 119 Konut • Kırklareli Merkez 192 Konut • Kırklareli Merkez TOKİ Sosyal Tesisleri • Kırklareli İli Pehlivan Köy İlçesi Kazım Dink Mahallesi 83 Konut • Kırklareli Merkez 387 Konut • Kırşehir 1126 Konut • Kırşehir Çiçekdağ 127 Konut • Kırşehir Mucur Hükümet Konağı •

Kocaeli Dilovası 971 Konut • Konya Ladih 810 Konut • Konya Sarayönü 79 Konut • Niğde Erenlibey 720 Konut • Mardin Nusaybin 1400 Konut • Mardin Karakol 4 Adet • Malatya Battalgazi Orduzu Mah. 2. Etap 553 Konut • Malatya Yeşilyurt 383 Konut • Manisa Muradiye 1500 Konut • Manisa Yunus Emre 775 Konut • Mersin TOKİ Konutları • Muğla 124 Konut • Rize Timya Vadisi Alt. Yapı 759 Konut • Rize Hemşin 106 Konut • Sivas Sırcanlı 460 Konut • Şanlıurfa Akabe 315 Konut • Tekirdağ Merkez Aydoğdu Mahallesi TOKİ Konutları 528 Adet • Tekirdağ Merkez Aydoğdu Mahallesi TOKİ Sosyal Tesisleri • Tekirdağ Merkez Aydoğdu Mahallesi TOKİ Konutları 408 Adet • Tekirdağ Malkara TOKİ Konutları 400 Adet • Tekirdağ Malkara TOKİ Sosyal Tesisler • Tokat Zile 437 Konut • Trabzon Araklı 278 Konut • Tunceli Ovacık 206 Konut • Tunceli Akıyuluk Üniversitesi 2. Etap Kampüsü ve Lojmanları • Uşak Ulubey 126 Konut • Zonguldak Merkez 112 Konut •

İstanbul Ayvılar Ebru İl İnşaat Ebru İl İsparta Akula Projesi 724 Konut • İstanbul Kağıthane Gül İnşaat Avangart Projesi 935 Konut • İstanbul KIPTAŞ • İstanbul Şile Engelliler Kampı • İstanbul Kartal İmam Hatip Lisesi • İstanbul Beyoğlu Kentsel Dönüşüm Projesi 132 Konut





GENEL KOŞULLAR

- SİGMA Türkiye ve/veya uluslararası alandaki ekonomik değişim ve gelişime göre yapacağı fiyat değişikliklerini (Fiyat listesi) olağanüstü ekonomik durumlar ve mücbir sebepler hariç yedi gün öncesinden tüm bayilere sözlü (Satış Temsilcileri) ve yazılı olarak (SMS, MMS, E-Posta, Faks) duyuracaktır.
- Türkiye ve/veya uluslararası alanda oluşabilecek olağanüstü ekonomik değişim durumlarında ve/veya mücbir sebeplerin oluşması durumunda SİGMA iskonto oranını, ödeme şartlarını ve prim sistemini gerekli gördüğü durumlarda değiştirme hakkını saklı tutar.
- İş ortaklarının proje satışları, proje cari hesabından takip edilecektir. Proje satışları SİGMA'nın düzenleyebileceği kampanyalara dahil edilemez.
- Fiyatlarımıza KDV dahil değildir.
- Şatışlarımız SİGMA bayileri ve iş ortakları üzerinden ve SİGMA bayilik sözleşmesi esas alınarak yapılmaktadır. Faturalamada teslim tarihindeki liste fiyatları geçerli olacaktır.
- Tüm ürünlerimiz imalat hatalarına karşı 2 yıl boyunca firmamız garantisidir.
- Tüm ürünlerimiz Avrupa Birliği Teknik Mevzuatına uyumlu CE işaretiyle sahip olup, ulusal ve uluslararası standartlara uygun olarak TS ISO EN 9001 kalite güvencesinde üretilmektedir.
- Bu fiyat listesindeki fotoğraflar temsildir. Gerçek ürünler fotoğraflardan farklılık gösterebilir. Matbaadan ya da tipografik nedenli oluşan hatalardan SİGMA sorumlu değildir.
- Tüm bayilerimiz B2B sistemi üzerinden siparişlerini girebilir, stok sorgulaması yapabilir, kampanyalar ve fırsatlarla ilgili bilgi sahibi olabilir.
- Ürün eğitimleri ile ilgili istekleriniz için SİGMA Akademi Eğitim Programları hakkında SİGMA web sitemiz üzerinden güncel bilgilere ulaşabilirsiniz.
- Ürünlerle ilgili ihtiyaç duyduğunuz her konu için müşteri hizmetleri birimiz ile görüşebilirsiniz.
- Kutu bazlı sipariş ve sevk edilecek ürünler aşağıda listelenmiştir.
 - ✓ Otomatik Sigortalar kutu bazlı sipariş alınır ve sevk edilir. Sipariş miktarı 1 kutuplular için 12'nin, 2 kutuplular için 6'nın, 3 kutuplular için 4'ün, 4 kutuplular için 3'ün katları şeklindedir.
 - ✓ Darbe Akım Anahtarı kutu bazlı sipariş alınır ve sevk edilir. Sipariş miktarı 12'in katları şeklindedir.
 - ✓ Pano Prizleri kutu bazlı sipariş alınır ve sevk edilir. Sipariş miktarı 5'in katları şeklindedir.
 - ✓ Sinyal Lambaları kutu bazlı sipariş alınır ve sevk edilir. Sipariş miktarı 10'un katları şeklindedir.
 - ✓ NHC00 ve NH00 kutu bazlı sipariş alınır ve sevk edilir. Sipariş miktarı 10'un katları şeklindedir.
 - ✓ NH1, NH2 ve NH3 kutu bazlı sipariş alınır ve sevk edilir. Sipariş miktarı 3'ün katları şeklindedir.
 - ✓ Akım Transformatörleri kutu bazlı sipariş alınır ve sevk edilir. Sipariş miktarı 3'ün katları şeklindedir.

Sigma
elektrik

SİGMA ELEKTRİK SAN. ve TİC. A.Ş.

Emek Mah. Sivata Cad. No:15/1 Sancaktepe / İstanbul

Tel: +90 444 6 078 ⚡ Fax: +90 216 484 41 01

www.sigmaelektrik.com

musterihizmetleri@sigmaelektrik.com

